

### III. ADMINISTRACIÓN LOCAL

#### AYUNTAMIENTO DE

**24****MADRID**

ORGANIZACIÓN Y FUNCIONAMIENTO

#### Pleno del Ayuntamiento Secretaría General

Acuerdo del Pleno, de 28 de noviembre de 2012, por el que se aprueba la Ordenanza Reguladora del Taxi.

El Pleno del Ayuntamiento, en sesión ordinaria celebrada el día 28 de noviembre de 2012, adoptó el siguiente acuerdo:

1. Aprobar la Ordenanza Reguladora del Taxi.
2. Publicar en el BOLETÍN OFICIAL DE LA COMUNIDAD DE MADRID este Acuerdo y el texto de la Ordenanza que constituye su objeto”.

En cumplimiento de lo dispuesto en el artículo 48.3.e) de la Ley 22/2006, de 4 de julio, de Capitalidad y de Régimen Especial de Madrid, se procede a la publicación del texto aprobado.

#### ORDENANZA REGULADORA DEL TAXI

Desde la aprobación de la Ordenanza Reguladora del Servicio de Vehículos de Alquiler con Aparato Taxímetro el 27 de junio de 1980, han transcurrido ya treinta y dos años, por lo que es preciso aprobar una nueva Ordenanza dentro del marco competencial municipal previsto en el artículo 25.2 II) de la Ley 7/1985, de 2 de abril, Reguladora de las Bases de Régimen Local, y de acuerdo con lo dispuesto en el artículo 4 de la Ley 20/1998, de 27 de noviembre, de Ordenación y Coordinación de los Transportes Urbanos de la Comunidad de Madrid, en la Ley 5/2009, de 23 de octubre, de Ordenación del Transporte y la Movilidad por Carretera de Madrid, y en la Disposición Final Primera del Decreto 74/2005, de 28 de julio, por el que se aprueba el Reglamento de los Servicios de Transporte Público Urbano en Automóviles de Turismo.

En el marco normativo delimitado por esta legislación de la Comunidad de Madrid, la presente Ordenanza actualiza el régimen jurídico del servicio público del taxi, asumiendo el objetivo declarado en el Reglamento de los Servicios de Transporte Público Urbano en Automóviles de Turismo de mejorar los niveles de calidad en la prestación del servicio al usuario, al mismo tiempo que se favorece el trabajo de los profesionales del sector.

Además, durante este largo periodo de vigencia se han aprobado distintas disposiciones normativas de ámbito europeo y estatal en materia medioambiental que deben considerarse con el fin de incorporar a la Ordenanza medidas que propicien la reducción de las emisiones de contaminantes de la calidad del aire, contribuyendo a la protección de la atmósfera. En consecuencia, esta Ordenanza sigue, como principio inspirador e integrador, el criterio medioambiental.

En aras de una mayor claridad y transparencia, esta Ordenanza simplifica y racionaliza los procedimientos administrativos recogidos en la misma, si bien, dado que su regulación tiene por objeto un servicio de transporte, queda excluida del ámbito de aplicación de la Directiva 2006/123/CE del Parlamento Europeo y del Consejo de 12 de diciembre de 2006 relativa a los servicios en el mercado interior.

Asimismo, la Ley 17/2009, de 23 de noviembre, sobre el libre acceso a las actividades de servicios y su ejercicio, establece que quedan exceptuados del ámbito de aplicación de esta Ley los servicios en el ámbito del transporte, incluidos los transportes urbanos, por lo que el servicio de taxi regulado en esta Ordenanza queda excluido de su ámbito.

El proceso de elaboración de la Ordenanza se inició con un análisis de la situación del sector del taxi en la ciudad de Madrid, el estudio comparado con algunas de las ciudades europeas y españolas más importantes y, por supuesto, la experiencia acumulada durante años, tanto por parte de la propia Administración como por parte de los profesionales del sector.

La Ordenanza se divide en un Título Preliminar y seis Títulos, cinco Disposiciones Transitorias, una Derogatoria, dos Finales y siete Anexos.

El Título Preliminar introduce el objeto de la Ordenanza y la legislación aplicable.

El Título I, sobre las licencias, regula como novedad el procedimiento de otorgamiento de nuevas licencias, especialidades en el caso de fallecimiento del titular de la licencia y el contenido del Registro Municipal de Licencias, a la vez que simplifica el procedimiento de transmisión de licencias.

El Título II versa sobre los vehículos. Se regulan en este Título los requisitos de los vehículos, su antigüedad máxima y los elementos mínimos obligatorios, incidiendo en los aspectos de modernización y seguridad que afectan tanto a los usuarios del servicio como a los profesionales del taxi. En este sentido, se han incluido como elementos mínimos obligatorios de los que deben estar dotados los vehículos la impresora de recibos y la lectora de tarjetas, y se ha regulado la publicidad de acuerdo con el artículo 26 del Reglamento de los Servicios de Transporte Público Urbano en Automóviles de Turismo aprobado por Decreto 74/2005, de 28 de julio.

Para la elaboración de este Título se han tenido presentes dos de las prioridades fundamentales del Ayuntamiento de Madrid: la mejora de la calidad del aire y la accesibilidad. En este sentido se ha querido hacer una referencia expresa a los vehículos adaptados.

En cuanto a la calidad del aire, de acuerdo con las medidas propuestas en el Plan de Calidad del Aire aprobado por Acuerdo de la Junta de Gobierno de la Ciudad de Madrid de 26 de abril de 2012 para el cumplimiento de la Directiva 2008/50 relativa a la calidad del aire ambiente y a una atmósfera más limpia en Europa, esta Ordenanza recoge algunas de las medidas que deben acometerse: incidir, por un lado, en la imposición de requisitos técnicos de carácter medioambiental que deberán cumplir los vehículos autotaxi, por otro lado, incidir en la renovación del parque y, por último, promover el desarrollo del uso de combustibles alternativos fomentando aquellas soluciones que potencien la utilización de combustibles limpios que supongan el ahorro de los recursos naturales escasos y promuevan la protección del medio ambiente.

Se establecen expresamente unos límites de emisiones por encima de los cuales no podrán prestar servicio los vehículos autotaxi, así como un calendario de aplicación gradual de esta medida que culminará el 1 de enero de 2020.

El Título III, sobre los conductores de los vehículos autotaxi, regula el permiso municipal de conductor de autotaxi y la tarjeta de identificación de conductor. Respecto del permiso, se establece el procedimiento para la obtención del mismo, que incluye pruebas acordes con las necesidades actuales y que están orientadas hacia la consecución del adecuado nivel de profesionalización, especialización y formación para la prestación de un servicio de calidad. También se regula la validez y renovación del permiso.

El Título IV, sobre las condiciones de la prestación del servicio de taxi, contempla como novedades el régimen de descanso obligatorio y el de la prestación máxima y mínima diaria del servicio; el establecimiento de tarifas fijas en los servicios que tengan origen y destino el Aeropuerto de Madrid-Barajas; la regulación tarifaria de la contratación del servicio vía telefónica o por otros medios telemáticos, que ofrece seguridad en el precio final del servicio, al establecer una tarifa máxima; el catálogo de derechos y obligaciones tanto de los usuarios como de los profesionales; la posibilidad de establecer paradas de carácter estacional o para el servicio nocturno; y el Libro de Reclamaciones diligenciado por el Ayuntamiento de Madrid.

El Título V, que versa sobre las revisiones municipales, las clasifica en administrativa anual y otras revisiones, que pueden ser de sustitución, de mampara y extraordinaria.

El Título VI, de acuerdo con el principio de legalidad proclamado en el artículo 25 de la Constitución, contempla la relación de las infracciones, sanciones y procedimiento sancionador, ajustándose a lo dispuesto en la Ley 16/1987, de 30 de julio, de Ordenación de los Transportes Terrestres, la Ley 20/1998, de 27 de noviembre, de Ordenación y Coordinación de los Transportes Urbanos de la Comunidad de Madrid y Ley 5/2009, de 23 de octubre, de Ordenación del Transporte y la Movilidad por Carretera de Madrid.

Las disposiciones transitorias contemplan la aplicación gradual de alguna de las medidas previstas en la Ordenanza.

Por último, los Anexos concretan los siguientes contenidos: Anexo I, las características de los vehículos; Anexo II, el distintivo Ecotaxi; Anexo III, los módulos luminosos; Anexo IV, la instalación de las mamparas; Anexo V, la pintura, distintivos y adhesivos de los vehículos, y su Apéndice; Anexo VI, el modelo de Libro de Reclamaciones; y Anexo VII, el calendario de renovación de los permisos municipales de conductor de autotaxi.

## TÍTULO PRELIMINAR

### Objeto y ámbito de aplicación

#### Artículo 1. Objeto

La presente Ordenanza tiene por objeto regular el régimen jurídico aplicable al servicio de taxi prestado al amparo de las licencias de autotaxi de la ciudad de Madrid.

A los efectos de esta Ordenanza se entiende por servicio de taxi el transporte público urbano de viajeros realizado en automóviles de turismo con aparato taxímetro.

#### Artículo 2. Legislación

La presente Ordenanza se dicta de acuerdo con lo dispuesto en el artículo 4 de la Ley 20/1998, de 27 de Noviembre, de Ordenación y Coordinación de los Transportes Urbanos de la Comunidad de Madrid, en la Disposición Final Primera del Reglamento de los Servicios de Transporte Público Urbano en Automóviles de Turismo, aprobado por el Decreto 74/2005, de 28 de julio, y en el artículo 25.2 de la Ley 7/1985, de 2 de abril, Reguladora de las Bases de Régimen Local.

Asimismo será de aplicación la Ley 16/1987, de 30 de julio, de Ordenación de los Transportes Terrestres y su normativa de desarrollo, así como la Ley 5/2009, de 23 de octubre, de Ordenación del Transporte y la Movilidad por Carretera de Madrid.

## TÍTULO I

### De las licencias de autotaxi

#### **Artículo 3.** *Licencia de autotaxi*

Para la prestación del servicio de taxi se requiere la obtención de la licencia de autotaxi cuyo otorgamiento corresponde al Ayuntamiento de Madrid.

#### **Artículo 4.** *Requisitos para ser titular de la licencia*

El titular de la licencia de autotaxi ha de cumplir los siguientes requisitos:

- a) Ser persona física, no pudiendo otorgarse las licencias de forma conjunta a más de una persona ni a comunidades de bienes.
- b) Tener la nacionalidad española o de un Estado miembro de la Unión Europea, o de otro Estado con el que, en virtud de lo dispuesto en Acuerdos, Tratados o Convenios Internacionales suscritos por España, no sea exigible el requisito de la nacionalidad; o contar con las autorizaciones o permisos de trabajo que, con arreglo a lo dispuesto en la legislación sobre derechos y libertades de los extranjeros en España, resulten suficientes para amparar la realización de la actividad de transporte en nombre propio.
- c) Estar domiciliado en la Comunidad de Madrid.
- d) Estar al corriente de las obligaciones de carácter fiscal, laboral y social exigidas en la legislación vigente.
- e) Disponer de vehículos, a los que han de referirse las licencias, que cumplan los requisitos de la presente Ordenanza.
- f) Disponer de al menos un conductor por licencia.
- g) Tener cubierta en cuantía no inferior a 50 millones de euros su responsabilidad civil por los daños que se causen con ocasión del transporte.

#### **Artículo 5.** *Número máximo de licencias*

El número máximo de licencias de las que podrá disponer un mismo titular será el que determine la normativa autonómica reguladora de los servicios de transporte público en automóviles de turismo.

#### **Artículo 6.** *Otorgamiento de nuevas licencias*

1. El otorgamiento de nuevas licencias de autotaxi corresponde al Ayuntamiento de Madrid y se realizará mediante concurso público previa consulta a las asociaciones representativas de los titulares de licencias.

2. El Ayuntamiento de Madrid aprobará las bases de las convocatorias en las cuales se determinará el procedimiento a seguir y los criterios a valorar para las adjudicaciones que, en todo caso, deberán garantizar los principios de publicidad, igualdad de oportunidades, libre concurrencia y no discriminación.

3. En todo caso, la convocatoria deberá incluir como criterios de valoración:

- a) Las características de los vehículos que se adscriban a las licencias, especialmente en lo referente a la adaptación del vehículo para personas con movilidad reducida o la introducción de las tecnologías en la motorización, diseño, materiales, peso y similares, que permitan la máxima eficiencia energética; la utilización de combustibles renovables, la minimización del ruido y de las emisiones de CO<sub>2</sub> y otros gases y partículas contaminantes, y la optimización de reciclado posible de los materiales empleados, así como la evitación de compuestos organoclorados.
- b) La vinculación de la licencia a la prestación del servicio en determinadas franjas horarias o en determinadas zonas críticas para garantizar la protección del medio ambiente.

Cuando para el otorgamiento de la licencia se considere como criterio de valoración alguna de las citadas características, los vehículos que se adscriban a la misma en los casos de sustitución de vehículo o de transmisión de la licencia, deberán reunir, como mínimo, las características técnicas que hubieran sido valoradas en el procedimiento de otorgamiento de la licencia a la que se adscriban.

4. Asimismo, el adjudicatario deberá reunir los requisitos establecidos en el artículo 4.

#### **Artículo 7.** *Transmisión*

1. Las licencias de autotaxi serán transmisibles, inter vivos o mortis causa, previa autorización del Ayuntamiento de Madrid, siempre que el adquirente reúna los requisitos de este Título.

2. El adquirente de una licencia deberá afectar un vehículo simultáneamente a la licencia e iniciar la prestación del servicio en el plazo máximo de sesenta días naturales que establece el artículo 36.

El vehículo podrá ser el que estuviera anteriormente afecto a la licencia, cuando el nuevo titular adquiera la disposición del mismo y así figure en el permiso de circulación, o bien otro distinto aportado por aquel que corresponda a uno de los modelos autorizados por el Ayuntamiento, debiendo cumplirse los requisitos para la sustitución de vehículos previstos en el artículo 20.

3. El pago de las sanciones pecuniarias impuestas por resolución que ponga fin a la vía administrativa, por alguna de las infracciones de la normativa reguladora de los servicios de transporte público urbano en automóviles de turismo, será requisito necesario para autorizar la transmisión de cualquiera de las licencias de que fuera titular el infractor.

4. Las licencias en situación de suspensión temporal o excedencia serán transmisibles.

5. La persona que transmita una licencia municipal de autotaxi no podrá volver a obtener otra hasta transcurridos dos años.

6. Se prohíbe el arriendo, cesión o traspaso de la explotación de las licencias y de los vehículos afectos a las mismas, así como cualquier actuación al margen del procedimiento regulado en esta Ordenanza.

#### **Artículo 8.** *Transmisión inter vivos*

1. Si el titular transmitente tiene conductores asalariados, éstos tendrán derecho de tanteo para la adquisición de la correspondiente licencia.

2. Este derecho será ejercido por los conductores en los términos que establezca la normativa autonómica reguladora de los servicios de transporte público en automóviles de turismo.

3. Las solicitudes de transmisión se acompañarán del escrito formulado por todos los conductores en que se formalice la renuncia al ejercicio del derecho de tanteo, que deberá reflejar el precio pactado para la transmisión o, en otro caso, de la declaración del transmitente de no disponer de conductores asalariados.

#### **Artículo 9.** *Supuesto de fallecimiento del titular*

1. En caso de fallecimiento del titular de la licencia, en el plazo de un mes los herederos deberán comunicarlo al Ayuntamiento de Madrid y entregar en depósito el original de la licencia y de la/s tarjeta/s de identificación de conductor.

2. Asimismo, los herederos tendrán que solicitar al Ayuntamiento el pase de la licencia a la situación de suspensión o excedencia hasta que se autorice la transmisión de la licencia a un nuevo titular.

3. No obstante lo anterior, previa conformidad de todos los herederos, el Ayuntamiento podrá autorizar a uno de ellos a prestar servicio con la citada licencia por el plazo de un año desde la fecha del fallecimiento.

En este caso se expedirá la tarjeta de identificación provisional prevista en el artículo 34 de esta Ordenanza y el heredero responderá del desempeño de la actividad como un titular de licencia.

#### **Artículo 10.** *Registro Municipal de licencias*

1. En el Registro Municipal de Licencias se anotarán, en todo caso:

- Los titulares de las licencias y sus datos identificativos.
- Los conductores de los vehículos afectos a las licencias y sus datos identificativos.
- Los titulares de permisos municipales de conductor de autotaxi y sus datos identificativos.
- Los vehículos afectos a las licencias y sus elementos.
- Las infracciones cometidas y las sanciones impuestas a los titulares de las licencias.
- Las subvenciones otorgadas por el Ayuntamiento de Madrid a los titulares de las licencias y, en su caso, las reintegradas.
- La situación administrativa en la que se encuentra la licencia, en actividad, suspensión o excedencia, y fecha de efecto de dicha situación. Extinción de la licencia, si se produce, su causa y la fecha.
- La autorización para exhibir publicidad.

Asimismo, a efectos meramente informativos, se anotarán las pignoraciones, cargas y gravámenes de licencias que sean comunicadas al Ayuntamiento mediante certificación o resolución emitida al efecto por el Registrador o autoridad judicial competente.

2. Los titulares de las licencias de autotaxi están obligados a comunicar los cambios de domicilio y demás datos y circunstancias que deban figurar en el registro en el plazo de un mes.

3. El conocimiento de los datos que figuren en el Registro será público, si bien para la consulta de los mismos por los particulares se exigirá la acreditación de un interés legítimo de acuerdo con lo dispuesto en el artículo 37 de la Ley 30/1992, de 26 de noviembre, de Régimen Jurídico de las Administraciones Públicas y del Procedimiento Administrativo Común, en la Ley Orgánica 15/1999, de 13 de diciembre, de Protección de Datos de Carácter Personal, y en la Ley 8/2001, de 13 de julio, de Protección de Datos de Carácter Personal en la Comunidad de Madrid.

**Artículo 11. Suspensión temporal**

1. Cuando se produzca una circunstancia que impida la prestación del servicio por plazo superior a treinta días consecutivos o sesenta alternos, el Ayuntamiento de Madrid podrá autorizar la suspensión temporal de la licencia, por plazo máximo de un año, previa solicitud justificada de su titular.

2. Transcurrido el plazo máximo de un año, el titular deberá incorporarse al servicio o solicitar el pase a la situación de excedencia.

**Artículo 12. Excedencia**

1. El titular de una licencia de autotaxi podrá solicitar el pase a la situación de excedencia, que deberá ser concedida por el Ayuntamiento de Madrid, siempre que ello no suponga un deterioro grave en la atención global del servicio.

2. Las excedencias se concederán por plazo mínimo de un año y máximo de cinco años, debiendo retornar a la prestación del servicio al término del mismo. En caso de no retornar a la actividad en el plazo establecido, se procederá a la revocación de la licencia, de acuerdo con lo dispuesto en el artículo 14.

3. Previamente a la concesión de la excedencia será requisito necesario acreditar que se ha procedido a desmontar el aparato taxímetro mediante el certificado expedido al efecto por taller autorizado, así como que se han eliminado todos los elementos identificadores del vehículo como dedicado al servicio público.

**Artículo 13. Disposiciones comunes**

1. En la solicitud de suspensión temporal o excedencia constará el plazo por el que se solicita y con ella se entregará el original de la licencia de autotaxi y la/s tarjeta/s de identificación de conductor.

2. En las situaciones de suspensión temporal o excedencia no se podrá prestar ningún servicio con el vehículo.

3. Las suspensiones temporales y las excedencias concedidas por plazos inferiores a los máximos podrán ser prorrogadas hasta alcanzar el plazo máximo, en los mismos términos señalados para la concesión inicial.

4. En cualquier caso, si antes de finalizar el plazo por el que fueron concedidas, el titular quisiera reanudar el servicio previa la debida comunicación al Ayuntamiento, dichas situaciones quedarán sin efecto, salvo en el supuesto en que no hubiera transcurrido el período mínimo de excedencia a que se refiere el artículo 12.2, caso en que la finalización de la situación se diferirá a la fecha en que termine el periodo mínimo, poniéndolo en conocimiento del titular de la licencia.

**Artículo 14. Extinción**

Las licencias de autotaxi se extinguirán por las siguientes causas:

- a) Renuncia de su titular.
- b) Revocación por el Ayuntamiento de Madrid, por los motivos previstos en esta Ordenanza y la normativa que resulte de aplicación, previa tramitación del correspondiente expediente que requerirá en todo caso de la audiencia del titular de la licencia que se pretenda revocar.
- c) Rescate.

**TÍTULO II****De los vehículos afectos a las licencias****Artículo 15. Normas generales**

1. Cada licencia de autotaxi tendrá afecto un concreto vehículo matriculado y habilitado para circular que corresponda a uno de los modelos autorizados.

2. Los vehículos deberán mantener los requisitos, características y elementos mínimos obligatorios relacionados en este Título. La adecuación, conservación y limpieza de todos los elementos e instalaciones del vehículo serán responsabilidad del titular.

En el caso de sustitución del vehículo afecto a una licencia, el nuevo vehículo no podrá rebasar la antigüedad del sustituido, o, en otro caso, no superar la antigüedad de dos años.

Los vehículos que se adscriban a nuevas licencias otorgadas conforme a lo dispuesto en el artículo 6, no podrán tener una antigüedad superior a dos años.

**Artículo 16. Requisitos**

1. Los vehículos no podrán superar la antigüedad de 10 años contados desde su primera matriculación, cualquiera que sea el país donde ésta se hubiere producido.

2. Las emisiones del vehículo no podrán superar los 160g/km. de CO<sub>2</sub> ni los límites de la Norma Euro 6, en lo que respecta a emisiones de contaminantes locales.

**Artículo 17. Características**

Corresponde al Ayuntamiento de Madrid autorizar las marcas y modelos de vehículos para el servicio de taxi, de entre los homologados por el órgano competente en materia de Industria, previa consulta a las asociaciones representativas de los titulares de licencias. Dichos vehículos deberán estar clasificados como turismos y tener las siguientes características:

- a) Carrocería cerrada con puertas de fácil acceso y funcionamiento que facilite la maniobra con suavidad.
- b) Las dimensiones mínimas y las características del habitáculo interior del vehículo y de los asientos serán las precisas para proporcionar al usuario y al conductor la seguridad y comodidad propias de este tipo de servicio. Las especificaciones técnicas sobre esta materia se recogen en el Anexo I.
- c) La tapicería será de colores y diseño discreto, uniforme en todos los asientos, sin coloraciones vivas ni motivos añadidos debiendo ser de un material de fácil limpieza.
- d) El piso irá recubierto de un material antideslizante y fácil de limpiar.
- e) Estarán provistos de reposacabezas en todas las plazas.
- f) Ventanillas provistas de lunas transparentes e inastillables en todas las puertas y en la parte posterior del vehículo, de modo que se consiga la mayor visibilidad, luminosidad y ventilación posibles. Las situadas en las puertas deben resultar accionables a voluntad del usuario.
- g) Alumbrado eléctrico interior que permita en horas nocturnas la perfecta visibilidad del cuadro de mandos, del taxímetro y de todos los elementos de control del vehículo, y que proporcione iluminación suficiente del habitáculo para facilitar el cambio de moneda.
- h) Cilindrada y prestaciones técnicas idóneas que garanticen una correcta conducción y una adecuada prestación del servicio.
- i) Dispositivos de calefacción y aire acondicionado.
- j) Dotación de extintor de incendios.
- k) Dotación de cuatro puertas como mínimo para el acceso de ocupantes que deben resultar accionables a voluntad del usuario, a excepción de la del conductor.

**Artículo 18. Número de plazas**

1. Con carácter general, el número de plazas de los vehículos afectos a las licencias de autotaxi no podrá ser superior a cinco, incluida la del conductor, debiendo figurar esta capacidad máxima tanto en el permiso de circulación como en el certificado de características del vehículo.

2. En el caso de vehículos adaptados para el transporte de personas en silla de ruedas, se admitirá una capacidad máxima de seis plazas, siempre que en el correspondiente certificado de características técnicas conste que una de las plazas corresponde a la silla de ruedas. En ningún caso se podrá transportar con dichos vehículos simultáneamente más de cinco personas, incluido el conductor.

3. Sólo en casos muy excepcionales, y siempre que la Comunidad de Madrid haya fijado los criterios pertinentes conforme el artículo 22.3 del Decreto 74/2005, de 28 de julio, se admitirá que las licencias se adscriban a vehículos de hasta nueve plazas, incluido el conductor.

En este supuesto excepcional, el cuadro tarifario podrá contemplar un suplemento a partir de la ocupación de la quinta plaza, excluido el conductor.

4. Los vehículos con mampara de seguridad tendrán una capacidad para transportar pasajeros inferior en una plaza, ampliable cuando el conductor autorice la utilización del asiento contiguo.

**Artículo 19. Modificaciones**

Para realizar modificaciones en el vehículo que afecten a cualquiera de las características enumeradas en los artículos anteriores, además de las autorizaciones que procedan de los órganos competentes en materia de Industria y Tráfico, se requerirá la autorización del Ayuntamiento de Madrid.

**Artículo 20. Sustitución**

1. Se requiere la autorización del Ayuntamiento de Madrid para sustituir el vehículo afecto a la licencia por otro, el cual deberá cumplir los requisitos previstos en esta Ordenanza.

2. En el supuesto de accidente o avería del vehículo, el titular podrá continuar prestando servicio, previa autorización, durante el tiempo que dure la reparación, mediante otro vehículo autotaxi. A tal efecto, se solicitará la tarjeta de identificación de carácter provisional a que se hace referencia en el artículo 34 que tendrá una validez máxima de dos meses.

**Artículo 21. Vehículos adaptados**

Los vehículos calificados como accesibles o adaptados cumplirán las condiciones y requisitos establecidos en la legislación sectorial correspondiente, por lo que no les será exigible el cumplimiento de las características relacionadas en el artículo 17.b), ni los límites de emisiones contenidos en el artículo 16.

El Ayuntamiento adoptará las medidas oportunas para que los vehículos adaptados alcancen el porcentaje de la flota de autotaxis establecido en la normativa sectorial aplicable y dentro del plazo previsto en la misma.

#### **Artículo 22. Elementos mínimos obligatorios**

1. Los vehículos afectos a las licencias de autotaxi deberán ir provistos de los siguientes elementos mínimos obligatorios:

- a) Sistema tarifario integrado por taxímetro y módulo luminoso indicador de tarifa múltiple.
- b) Impresora para la confección de tiques.
- c) Lectora que permita a los usuarios el pago con tarjeta de crédito y débito.

2. El aparato taxímetro y el módulo luminoso permitirán en todos los recorridos la aplicación de las tarifas vigentes y su visualización.

El taxímetro se situará en la parte delantera del interior de la carrocería, de forma que en todo momento resulte clara, visible y cómoda para los viajeros la lectura de los valores que tienen que ser exhibidos.

Deberá incorporar una opción para permitir el cómputo del tiempo de servicio, su visualización y la inactivación de la función taquicronométrica al agotarse el tiempo asignado, que entrará en funcionamiento en caso de que se determine un tiempo máximo diario de prestación del servicio.

3. Las interrupciones provisionales del contador en los términos establecidos en el artículo 41 producirán el cambio simultáneo en la tarifa reflejada por el módulo luminoso, que deberá indicar tarifa 0.

4. El tique de la impresora deberá contener los siguientes datos mínimos:

- a. A.P.C. de Madrid encabezando el tique.
- b. Número y, en su caso, serie del tique.
- c. Número de Licencia.
- d. Número de identificación fiscal, así como nombre y apellidos completos del titular de la licencia.
- e. Datos de identificación del cliente.
- f. Fecha y hora inicial y final del recorrido.
- g. Origen y destino del viaje.
- h. Distancia recorrida expresada en Km.
- i. Detalle de la tarifa expresada en Euros con los siguientes datos:
  - i. Importe del servicio
  - ii. Tarifas aplicadas
  - iii. Detalle de suplementos
  - iv. Cantidad total facturada con la expresión " IVA Incluido"

Los puntos e. y g. se deberán cumplimentar a mano, si la impresora no permite su impresión.

5. Solo en caso de avería de la impresora, se podrá sustituir el tique por un recibo que deberá contener los mismos datos mínimos que se establecen para el tique en el apartado anterior.

6. El Ayuntamiento de Madrid, y únicamente a efectos estadísticos, podrá solicitar a los titulares de las licencias los datos relativos a kilómetros recorridos y horas de servicio de los vehículos. Los mismos serán anónimos y no podrán contener información de carácter personal o empresarial. En todo caso, sólo podrán solicitarse aquellos datos para cuya obtención no sea preciso desprecintar el taxímetro.

#### **Artículo 23. Módulo luminoso**

Corresponde al Ayuntamiento de Madrid autorizar las marcas y modelos de módulos luminosos o capillas a instalar en los vehículos autotaxi que deberán estar homologados, previa consulta a las asociaciones representativas de los titulares de licencias.

El módulo luminoso dispondrá de vista a doble cara y estará compuesto de un soporte o bastidor blanco, que no presentará aristas cortantes, en el que irán alojados los siguientes compartimientos con la denominación que a continuación se detalla:

- a) Tarifas: indicará el número de la tarifa o letra que en cada momento marque el taxímetro.
- b) Letrero taxi: con fondo de color negro y la palabra TAXI en mayúsculas de color amarillo.
- c) Luz verde de "libre": indicará con su encendido y apagado la situación de disponibilidad del vehículo durante el día y la noche.

El módulo se instalará en la zona central de la parte anterior del techo del vehículo situándose, según el sentido de la marcha, el cajetín de tarifas en su parte izquierda y el de luz verde en su parte derecha.

Las especificaciones técnicas relativas a los módulos luminosos se recogen en el Anexo III.

#### **Artículo 24. Elementos de seguridad**

1. Corresponde al Ayuntamiento de Madrid autorizar la instalación de las mamparas de seguridad en los vehículos autotaxi, de entre las homologadas por el órgano competente de Industria y

previa consulta a las asociaciones representativas de los titulares de licencias. Las especificaciones técnicas relativas a la instalación de las mamparas se recogen en el Anexo IV.

2. La mampara será transparente, contará con un dispositivo para efectuar el pago de los servicios desde el interior del vehículo, que resulte suficientemente iluminado una vez instalada la mampara, y permitirá la comunicación verbal entre los usuarios y el conductor cuando ello sea necesario a juicio de los usuarios sin que tengan que accionar ningún elemento del sistema.

3. Corresponde al Ayuntamiento de Madrid autorizar los sistemas de comunicación o cámaras que por motivos de seguridad podrán instalarse en los vehículos autotaxi. Dicha autorización estará condicionada al cumplimiento de la normativa aplicable a este tipo de sistemas, especialmente en materia de seguridad y protección de datos.

4. El desmontaje de estos elementos deberá ser comunicado por el titular de la licencia en el plazo de un mes, mediante la instancia oportuna.

#### **Artículo 25. Pinturas, distintivos y adhesivos**

1. Los vehículos destinados al servicio de Autotaxi serán de color blanco y llevarán en las puertas delanteras una franja diagonal pintada en color rojo, iniciando el trazo superior de la franja a partir de la esquina más próxima al espejo retrovisor.

2. En el exterior del vehículo deberán figurar el número de la licencia municipal, la letra indicativa del día de libranza y el adhesivo con el escudo del Ayuntamiento de Madrid.

En el interior del vehículo, en sitio visible para los viajeros, se colocarán los adhesivos con las tarifas vigentes, así como una placa con el número de la licencia municipal, el número de plazas y la matrícula del vehículo. Asimismo, en sitio accesible, se ubicarán los mismos datos en sistema Braille.

3. Las especificaciones técnicas relativas a las pinturas, distintivos y adhesivos se recogen en el Anexo V.

4. La colocación de cualquier otro distintivo, símbolo o adhesivo distinto a los autorizados en esta Ordenanza requerirá la previa autorización municipal.

#### **Artículo 26. Publicidad**

1. El Ayuntamiento de Madrid podrá autorizar a los titulares de las licencias de autotaxi, la contratación y colocación de anuncios publicitarios comerciales en el interior de los vehículos, así como, publicidad institucional del taxi en el exterior.

2. Para los anuncios publicitarios comerciales, los titulares de licencia deberán solicitar la correspondiente autorización, la cual se concederá de forma individualizada para cada licencia municipal. La validez de la autorización coincidirá con el año natural, por lo que caducará el 31 de diciembre de cada año. La publicidad institucional no requerirá autorización.

3. Los anuncios publicitarios deberán exhibirse y difundirse en un soporte autorizado por el Ayuntamiento de Madrid. Las personas que soliciten esta autorización, deberán acreditar que el soporte está homologado por la Administración competente y que es de un material que no ocasiona peligro o toxicidad a los pasajeros.

4. La exhibición y difusión de mensajes publicitarios realizados por medios audiovisuales deberá incluir información relativa al servicio de taxi y a la ciudad de Madrid.

5. Las autorizaciones a las que se refiere el presente artículo, se otorgarán con sujeción a la legislación vigente en materia de tráfico y seguridad vial y a la normativa general de publicidad; y siempre que se conserve la estética del vehículo, no se impida la visibilidad ni genere riesgo alguno y no atente contra la imagen del sector.

6. Para la autorización de los soportes publicitarios, se consultará a las organizaciones representativas de los titulares de licencias.

### TÍTULO III

#### **De los conductores de los vehículos de autotaxi**

##### **Artículo 27. Normas generales**

Para ejercer la actividad de conductor de vehículos de autotaxi se requerirá ser titular del permiso municipal de conductor de autotaxi en vigor y estar en posesión de la tarjeta de identificación de conductor. Ambos documentos serán expedidos por el Ayuntamiento de Madrid.

##### **Artículo 28. El permiso municipal de conductor de autotaxi**

1. Para obtener el permiso municipal de conductor de autotaxi será necesario ser declarado apto en el examen que convoca a tal efecto el Ayuntamiento de Madrid, y acreditar el cumplimiento de los requisitos establecidos en el apartado 3 de este artículo.

2. El examen consistirá en una prueba dirigida a evaluar el conocimiento de los aspirantes sobre temas relacionados con la prestación del servicio de taxi y versará, al menos, sobre las siguientes materias:



- a) Medio físico, ubicación de oficinas públicas, centros oficiales, hoteles principales y lugares de ocio y esparcimiento de masas y los itinerarios más directos para llegar a los puntos de destino.
- b) Contenido de la presente Ordenanza y de la normativa vigente reguladora de los servicios de transporte público urbano en automóviles de turismo que sea de aplicación y tarifas aplicables a dichos servicios.
- c) Conocimiento básico de la lengua castellana.  
Asimismo, el examen incluirá la realización de una prueba psicotécnica.

El Ayuntamiento de Madrid publicará la relación de temas sobre los que versarán las preguntas del examen, previa consulta a las asociaciones representativas del sector.

3. En el plazo de quince días hábiles contados a partir de la publicación de los resultados del examen, los aspirantes tendrán que presentar los documentos acreditativos de que cumplen los siguientes requisitos:

- a) Hallarse en posesión de permiso de conducir de la clase B o superior a ésta, con al menos un año de antigüedad, y haber superado las pruebas específicas de control de conocimientos que prevea la normativa en materia de tráfico y seguridad vial (permiso de conducción BTP).
- b) No padecer enfermedad infecto-contagiosa o impedimento físico o psíquico que imposibilite o dificulte el normal ejercicio de la profesión de conductor de autotaxi, ni ser consumidor habitual de estupefacientes o bebidas alcohólicas.
- c) Carecer de antecedentes penales.
- d) Título de Graduado en Educación Secundaria Obligatoria, o equivalente. En el caso de titulaciones obtenidas en el extranjero se deberá estar en posesión de la credencial que acredite su homologación o convalidación en su caso.
- e) Cuantos otros requisitos resulten, en su caso, exigibles de conformidad con lo dispuesto en la legislación de tráfico y seguridad vial.

La falta de acreditación en tiempo y forma de los requisitos citados anteriormente determinará que el aspirante quede decaído en su derecho.

#### **Artículo 29. Validez y renovación**

1. El permiso municipal de conductor de autotaxi tendrá una validez de cinco años, al término del cual podrá ser renovado por el Ayuntamiento de Madrid, por nuevos e iguales períodos de validez, a instancia de su titular, previa la realización de la prueba y la acreditación documental de los requisitos referidos en los apartados 2 y 3 del artículo anterior.

2. Para la renovación no será necesario realizar la prueba a que hace referencia el apartado 2 del artículo anterior, siempre que se acredite haber desempeñado habitualmente la actividad de conductor de autotaxi, al menos doce meses, durante los últimos cinco años. En otro caso, será preciso superar dicha prueba.

3. La renovación del permiso municipal de conductor de autotaxi se podrá solicitar con tres meses de antelación a la fecha en que finalice su período de validez.

4. Transcurrido el período de validez sin que se haya solicitado la renovación del permiso municipal de conductor de autotaxi, su titular deberá obtener un nuevo permiso.

#### **Artículo 30. Devolución**

El permiso municipal de conductor de autotaxi deberá ser entregado al Ayuntamiento de Madrid por sus titulares o herederos, en el plazo máximo de diez días hábiles, cuando se cese en el ejercicio de la actividad de conductor de autotaxi, en todo caso, por los siguientes motivos:

- a) Por jubilación.
- b) Por declaración definitiva de incapacidad permanente absoluta.
- c) Por la retirada del permiso de conducir a que se refiere la letra a) del apartado 3, del artículo 28 de la presente Ordenanza.
- d) Por haber transcurrido el plazo de validez sin haber solicitado la renovación.
- e) Cuando así lo disponga una norma legal o reglamentaria.
- f) Por fallecimiento del titular.

#### **Artículo 31. La tarjeta de identificación de conductor autotaxi**

1. Para la adecuada identificación del conductor de autotaxi, el Ayuntamiento de Madrid expedirá la tarjeta de identificación de conductor que contendrá una fotografía del conductor, así como, entre otros datos, el nombre y apellidos; número y fecha de validez del permiso municipal de conductor de autotaxi; matrícula/s del vehículo/s y número/s de la licencia/s a la que se halle adscrito, así como la modalidad laboral en que se presta el servicio. En caso de tratarse de una modalidad a tiempo parcial, la tarjeta incluirá el horario de trabajo.

2. La tarjeta de identificación, que deberá portarse siempre que se esté prestando servicio, se colocará en la parte inferior derecha de la luna delantera del vehículo de forma que resulte visible tanto desde el interior como desde el exterior del mismo.

**Artículo 32. Requisitos para la expedición**

1. Corresponde al titular de la licencia de autotaxi la solicitud de la tarjeta de identificación de conductor de autotaxi propia y/o la de sus conductores asalariados, previo pago de la tasa correspondiente.

2. Para la expedición de la tarjeta de identificación de conductor de autotaxi del propio titular de la licencia, deberá acreditarse documentalmete que el titular cumple los siguientes requisitos:

- Estar en posesión del permiso municipal de conductor de autotaxi en vigor.
- Declaración de no estar desempeñando simultáneamente otros trabajos que afecten a su capacidad física para la conducción o que repercutan negativamente sobre la seguridad vial.
- Estar dado de alta en el régimen que corresponda de la Seguridad Social.

3. Para la expedición de la tarjeta de identificación de los conductores asalariados deberá acreditarse documentalmete que los conductores cumplen los siguientes requisitos:

- Estar en posesión del permiso municipal de conductor de autotaxi en vigor.
- Declaración de no estar desempeñando simultáneamente otros trabajos que afecten a su capacidad física para la conducción o que repercutan negativamente sobre la seguridad vial.
- Estar inscritos como conductores y en situación de alta en el régimen de la Seguridad Social de acuerdo con la legislación laboral vigente.
- Poseer contrato de trabajo debidamente cumplimentado y diligenciado de acuerdo con la normativa laboral vigente.

Asimismo se requerirá la previa devolución de la/s tarjeta/s de identificación de los conductores que hayan cesado en su relación laboral con el titular de la licencia o que hayan variado su jornada laboral o que se acredite la imposibilidad de devolverla.

4. El titular de la licencia de autotaxi deberá solicitar la sustitución de estas tarjetas de identificación cuando se produzca la variación de cualquiera de los datos consignados en las mismas.

**Artículo 33. Devolución**

1. La tarjeta de identificación de conductor de autotaxi deberá ser entregada al Ayuntamiento de Madrid por el titular de la licencia o, en su caso, por sus herederos, en los siguientes supuestos:

- Cuando se solicite autorización para la transmisión de la licencia o para la sustitución del vehículo a la que se halle afecto.
- Cuando se solicite la suspensión temporal o excedencia.
- Cuando el conductor asalariado cese en su relación laboral o varíe su jornada laboral.
- Cuando se produzca el fallecimiento del titular de la licencia.
- En los casos previstos en el artículo 30 cuando proceda la devolución del permiso municipal de conductor de autotaxi.

2. En el supuesto establecido en la letra c) del número anterior, las tarjetas se entregarán en el plazo máximo de un mes desde que se produzca el cese de la relación laboral o la variación de la jornada laboral.

En el supuesto establecido en la letra e) las tarjetas se entregarán simultáneamente a la entrega del permiso municipal.

En los demás supuestos previstos en este artículo, las tarjetas deberán ser entregadas junto con la solicitud o la comunicación de la circunstancia que concurra en cada caso.

3. Cuando un conductor asalariado cese en su relación laboral, estará obligado a entregar la tarjeta de identificación al titular de la licencia que lo contrató.

**Artículo 34. Tarjeta de identificación de conductor autotaxi de carácter provisional**

1. El Ayuntamiento de Madrid podrá expedir tarjetas de identificación de conductor de autotaxi de carácter provisional, entre otros, en los siguientes supuestos:

- Accidente o avería del vehículo, en los términos previstos en el artículo 20.
- Fallecimiento del titular de la licencia, cuando se den las circunstancias previstas en el artículo 9.

2. Las tarjetas provisionales serán entregadas al Ayuntamiento de Madrid, en el plazo de diez días hábiles, desde que finalice el periodo de validez de las mismas o se produzca el cese de las causas que motivaron su expedición.

## TÍTULO IV

**De las condiciones de prestación del servicio de taxi****Artículo 35. Normas generales**

1. La titularidad de licencia de autotaxi será compatible con el ejercicio de cualquier otro trabajo o actividad comercial, mercantil o industrial, siempre que se acredite disponer del número de conductores que establece el artículo 4, los cuales reúnan las condiciones exigidas por el artículo 32.

2. Los vehículos autotaxi deberán dedicarse exclusivamente a la prestación del servicio regulado en la presente Ordenanza, quedando prohibido el uso de los mismos para fines personales o

cualesquiera otros que no sean los de servicio al público, excepto los días de libranza u otros casos debidamente justificados.

#### **Artículo 36.** *Iniciación de la actividad*

1. Las personas que adquieran la titularidad de una licencia de autotaxi deberán iniciar la prestación del servicio en el plazo máximo de sesenta días naturales, contados desde la fecha de notificación de la autorización.

2. Si por causas de fuerza mayor no pudieran iniciar el ejercicio de la actividad en el citado plazo, se podrá otorgar una prórroga, previa solicitud debidamente justificada del interesado que deberá ser realizada antes de vencer dicho plazo.

3. Una vez iniciada la prestación del servicio, los titulares de licencias no podrán dejar de prestarlo durante periodos superiores a treinta días consecutivos o sesenta alternos, sin causa justificada. En todo caso, se considerarán justificadas las interrupciones del servicio durante el tiempo en el que la licencia se encuentre en situación de suspensión temporal o excedencia, o que sean consecuencia de los descansos previstos en esta Ordenanza.

4. La falta de prestación del servicio por plazos superiores a los establecidos en este artículo, sin mediar causa justificada, constituye motivo de revocación de la licencia en los términos del artículo 14.

#### **Artículo 37.** *Régimen de descanso*

1. Las licencias de autotaxi tendrán el siguiente régimen de descanso:

a) De lunes a viernes, un día, con la siguiente distribución:

1. Las licencias cuyos ordinales terminen en los números 7 y 8, los lunes.
2. Las licencias cuyos ordinales terminen en los números 9 y 0, los martes.
3. Las licencias cuyos ordinales terminen en los números 1 y 2, los miércoles.
4. Las licencias cuyos ordinales terminen en los números 3 y 4, los jueves.
5. Las licencias cuyos ordinales terminen en los números 5 y 6, los viernes.

b) Los sábados y domingos, un día, con la siguiente distribución:

1. Las licencias cuyos ordinales terminen en número par, descansarán los sábados y domingos impares.
2. Las licencias cuyos ordinales terminen en número impar, descansarán los sábados y domingos pares.

El periodo máximo de descanso será de 24 horas, comprendido entre las 6.00 y las 6.00 horas del día siguiente.

2. Se autoriza a la Junta de Gobierno u órgano en quien delegue, para establecer dentro del periodo máximo indicado en el último párrafo del apartado b) anterior, la duración del descanso obligatorio los sábados y domingos, así como el régimen de los días festivos entre semana.

3. Previo informe de las asociaciones representativas de los titulares de licencias y de los usuarios y consumidores, el Ayuntamiento de Madrid podrá establecer la obligación de prestar servicios en ciertas áreas, zonas o paradas de modo permanente, o a determinadas horas del día, debiendo en este supuesto fijar las oportunas reglas de coordinación entre los titulares de licencias, de acuerdo con criterios de equidad que permitan asegurar la efectividad de tales servicios.

#### **Artículo 38.** *Duración del servicio*

1. Todas las licencias de autotaxi deberán prestar servicio de lunes a domingo un mínimo de siete horas diarias y un máximo de 24 horas, salvo los días de descanso obligatorio. Dicho periodo se computará entre las 6.00 y las 6.00 horas del día siguiente.

2. A tal efecto, los titulares de las licencias de autotaxi deberán incorporar al funcionamiento del aparato taxímetro de su vehículo, los elementos de control oportunos, así como las especificaciones técnicas que se establezcan.

3. El cómputo del tiempo de servicio comenzará en el momento en que se pulse el taxímetro en posición de libre.

Desde la pulsación del taxímetro hasta su encendido en posición de libre transcurrirán cinco minutos.

4. La interrupción del taxímetro por tiempo igual o inferior a sesenta minutos computará como tiempo de prestación de servicio.

5. Los tiempos no utilizados durante el período de prestación de servicio no serán trasladables ni acumulables a días semanales siguientes.

6. Si se está realizando un servicio y termina el periodo de prestación, continuará funcionando el taxímetro hasta finalizar el mismo.

7. Se autoriza a la Junta de Gobierno u órgano en quien delegue para que, teniendo en cuenta la movilidad y fluidez del tráfico, la protección del medio ambiente, la evolución del sector del taxi y para adecuar la oferta y la demanda, establezca, dentro del periodo indicado en el apartado 1 de este artículo, la duración máxima de prestación del servicio.

**Artículo 39. Contratación**

Los servicios de taxi se deberán realizar mediante la contratación global de la capacidad total del vehículo.

**Artículo 40. Negativa a prestar servicio**

1. Los conductores de vehículos autotaxi no podrán negarse a prestar servicio salvo que concurre alguna de las siguientes causas:

- a) Que sean requeridos para transportar un número de personas superior al de plazas autorizadas para el vehículo o se haya de sobrepasar su masa máxima autorizada.
- b) Que alguno de los demandantes del servicio se halle en estado de manifiesta embriaguez o intoxicación por estupefacientes, excepto en los casos de peligro grave e inminente para su vida o integridad física.
- c) Que por su naturaleza o carácter los bultos, equipajes, utensilios, animales, excepto perros o silla de ruedas que los viajeros lleven consigo, puedan deteriorar o causar daños en el interior del vehículo, no quepan en el maletero o infrinjan con ello disposiciones en vigor.
- d) Que sean requeridos para prestar servicio por vías intransitables, que ofrezcan peligro para la seguridad de los viajeros, del conductor o del vehículo.
- e) Que sean requeridos por personas perseguidas por los cuerpos y fuerzas de seguridad.
- f) Cuando el destino solicitado esté fuera del ámbito territorial de aplicación de las licencias de autotaxi de la ciudad de Madrid.

En todo caso, los conductores deberán justificar su negativa a realizar el transporte ante un agente de la autoridad, si son requeridos para ello por quienes demandan el servicio.

**Artículo 41. Desarrollo del servicio**

1. El servicio se considerará iniciado en el momento y lugar de recogida del usuario, debiendo el aparato taxímetro entrar en funcionamiento en el momento en que el vehículo inicie la marcha, después de que el usuario haya indicado el punto de destino.

2. Cuando se trate de un servicio contratado por radioemisora, por teléfono o por cualquier otro medio telemático, el servicio se considerará iniciado en el lugar de partida del vehículo. El cuadro tarifario contemplará una cuantía máxima por la utilización de este modo de contratación.

El aparato taxímetro iniciará el servicio con la tarifa de "inicio del viaje" que corresponda, interrumpiéndose la continuidad del contador cuando llegue a la cuantía máxima establecida.

En el momento en el que el viajero y su equipaje se encuentren debidamente instalados y se haya indicado el punto de destino o, en su caso, cuando el vehículo haya llegado a la hora y punto de recogida convenidos, el taxímetro deberá continuar el cómputo en el punto donde lo hubiera interrumpido.

3. Al inicio del servicio el conductor procederá a quitar el cartel de libre.

4. La continuidad del contador se interrumpirá definitivamente al finalizar el recorrido, o provisionalmente, además del supuesto contemplado en el apartado anterior, durante las paradas provocadas por accidente, avería, cambio de moneda u otros motivos no imputables al usuario. En estos casos, una vez resuelto el incidente, el taxímetro deberá continuar el cómputo en el punto donde lo hubiera interrumpido.

5. La toma de carburante sólo podrá realizarse estando libre el vehículo, salvo autorización expresa del viajero, en cuyo caso se interrumpirá la continuidad del contador.

**Artículo 42. Itinerario**

El conductor deberá seguir el itinerario elegido por el usuario y en su defecto el más directo. No obstante, en aquellos casos en los que por interrupciones del tráfico u otras causas no sea posible o conveniente seguir el itinerario más directo o el indicado por el usuario, podrá el conductor elegir otro alternativo, poniéndolo en conocimiento de aquél, que deberá manifestar su conformidad.

Cuando el itinerario más directo implique utilizar una vía de peaje, el conductor deberá ponerlo en conocimiento del usuario para que éste manifieste si desea seguir dicho itinerario u otro distinto. El coste del peaje será a cargo del usuario.

Si el conductor desconociera el destino solicitado, averiguará el itinerario a seguir antes de poner en funcionamiento el taxímetro, salvo que el viajero le solicite que inicie el servicio y le vaya indicando el itinerario.

**Artículo 43. Facilidades a la circulación del taxi**

El Ayuntamiento de Madrid, en consideración al carácter de servicio público que ostenta el servicio de taxi, arbitrará siempre que sea posible las medidas que faciliten su circulación en la ciudad, tales como permitir ciertos giros prohibidos al tráfico general, permitir el acceso a zonas restringidas al tráfico, permitir las paradas técnicas que sean necesarias u otras medidas de prioridad frente al vehículo privado.

**Artículo 44. Abandono transitorio del vehículo por el viajero**

1. Cuando los viajeros abandonen transitoriamente el vehículo y el conductor deba esperar su regreso, éste podrá recabar el pago del recorrido efectuado y, adicionalmente, a título de garantía, el importe correspondiente a media hora de espera, si ésta se produce en área urbanizada, o a una hora si la espera se solicita en un descampado, facilitando el correspondiente recibo. Agotado este tiempo, el conductor podrá considerarse desvinculado de continuar el servicio.

2. Si la espera implica un estacionamiento sujeto a pago o de duración limitada, el conductor podrá reclamar el importe del servicio efectuado, sin obligación de continuar la prestación.

3. Asimismo, cuando el abandono transitorio del vehículo sea llevado a cabo por los conductores en función de un encargo, ayuda a un pasajero o cualquier otra circunstancia afecta al servicio, dejarán un cartel de ocupado sobre el parabrisas al objeto de advertencia de los agentes de tráfico. En este caso, estará autorizado el estacionamiento del vehículo.

**Artículo 45. Accidente o avería**

En caso de accidente, avería o cualquier imprevisto que haga imposible la continuación del servicio, el viajero, que podrá pedir la intervención de un agente de la autoridad que constate lo sucedido, deberá abonar el importe del servicio hasta ese momento, descontada del mismo la cuantía correspondiente a inicio de servicio. El conductor deberá solicitar y poner a disposición del usuario otro vehículo autotaxi, si los medios se lo permiten, que comenzará a computar el importe del servicio desde el lugar donde se accidentó o averió el primero.

**Artículo 46. Junta Arbitral de Transporte**

Se podrán someter a resolución de la Junta Arbitral del Transporte, en los términos previstos por la Ley 16/1987, de 30 de julio, de Ordenación de los Transportes Terrestres, las controversias de carácter mercantil que surjan en relación con la prestación del servicio de taxi.

**Artículo 47. Emisoras de radio**

El Ayuntamiento de Madrid podrá solicitar a las entidades que gestionen emisoras de radio o contratación mediante sistemas telemáticos, información relativa a la prestación del servicio de taxi, especialmente la referida al número y características de los servicios contratados, a los servicios demandados que no han podido ser atendidos y a las quejas y reclamaciones de los usuarios. La colaboración no tendrá carácter obligatorio y los datos facilitados serán utilizados exclusivamente a efectos estadísticos. En ningún caso, se solicitarán datos de carácter personal de gestión empresarial.

**Artículo 48. Régimen tarifario**

1. El régimen tarifario aplicable a los servicios de autotaxi, se propondrá por el Ayuntamiento de Madrid al órgano competente en materia de precios de la Comunidad de Madrid, previa audiencia de las Asociaciones representativas de los titulares de licencias.

2. En los servicios que tengan origen o destino en el Aeropuerto de Madrid - Barajas se establecerán tarifas fijas.

En otros puntos específicos de gran generación de transporte de personas, tales como instalaciones deportivas, estaciones ferroviarias o de autobuses, recintos feriales, cementerios y otros, el Ayuntamiento de Madrid podrá establecer también, con carácter excepcional, tarifas fijas si de ello se deriva una mayor garantía para los usuarios.

Las tarifas fijas se determinarán en función del lugar de iniciación del servicio y de su recorrido total, pudiéndose zonificar, a tal efecto, su ámbito de aplicación.

3. Las tarifas aprobadas serán en todo caso de obligada observancia para los titulares de licencias, los conductores de los vehículos y los usuarios.

4. En ningún caso, cualquiera que sea el servicio realizado, se podrá exigir el pago de suplementos que no estén contemplados en el cuadro tarifario vigente.

5. Serán a cargo del viajero los costes de los peajes o sobrepagos que deban abonarse por seguir la ruta que el propio viajero haya indicado al conductor del taxi, o que se haya seguido por necesidad del servicio, previa conformidad del viajero.

**Artículo 49. Paradas**

1. Los Ayuntamientos, previa consulta a las asociaciones representativas de los titulares de licencias y de los usuarios, centrales sindicales y consumidores con implantación en su territorio, podrá establecer puntos específicos de parada, en los que los vehículos autotaxi podrán estacionar de forma exclusiva a la espera de pasajeros. Podrá determinar, igualmente, el número máximo de vehículos que pueden concurrir simultáneamente a cada punto de parada y la forma en la que deben estacionar. Para el establecimiento de las paradas se tendrá en cuenta, en todo caso y prioritariamente, el mantenimiento de las adecuadas condiciones para la fluidez del tráfico.

2. Los vehículos en circulación no podrán tomar viajeros a menos de 100 metros de los puntos de parada establecidos en el sentido de la marcha.

En aeropuertos y estaciones la espera y recogida de viajeros se hará siempre en los puntos de parada; y en los servicios contratados por radio-taxi, teléfono o medios telemáticos, en los lugares habilitados al efecto.

3. Podrán establecerse paradas de carácter provisional o estacional y paradas especiales para el servicio nocturno.

4. El Ayuntamiento de Madrid realizará planes específicos para la mejora y extensión de las paradas de taxi, atendiendo a la mejora de las condiciones de accesibilidad, señalización y equipamiento de las mismas.

#### **Artículo 50. Libro de Reclamaciones**

1. En los vehículos autotaxi se deberá tener a disposición de los usuarios el correspondiente Libro de Reclamaciones, en el que los viajeros podrán exponer las reclamaciones que estimen convenientes.

2. El Libro de Reclamaciones deberá estar debidamente diligenciado. A este respecto, el Ayuntamiento de Madrid podrá diligenciar, a solicitud de los titulares de licencia, los Libros de Reclamaciones.

3. Los Libros de Reclamaciones diligenciados por el Ayuntamiento de Madrid deberán constar de varios ejemplares de hojas de reclamación correlativamente numeradas. Cada hoja de reclamación se confeccionará en cuadruplicado ejemplar de igual numeración, destinándose:

- a) El primer ejemplar, para su remisión obligatoria por el titular de la licencia a la unidad administrativa municipal encargada de la gestión de los servicios de autotaxis.
- b) El segundo y tercero, para su entrega obligatoria por el conductor al reclamante, el cual podrá remitir uno de dichos ejemplares a la unidad administrativa municipal encargada de la gestión de los servicios de autotaxis, si lo estima conveniente.
- c) El cuarto, quedará unido al Libro de Reclamaciones para su constancia.

4. Formulada la reclamación por el usuario en la correspondiente hoja del Libro de Reclamaciones, el titular de la licencia deberá remitir, en el plazo de diez días, al órgano municipal competente en materia del servicio de taxi, el primer ejemplar de dicha hoja en unión del informe o alegaciones que estime pertinentes sobre los hechos relatados por el reclamante, concluyendo con la indicación de si acepta o rechaza la reclamación.

5. El Libro de Reclamaciones será de libre edición, ajustándose al modelo y características que figuran en el Anexo VI.

6. El diligenciado por el Ayuntamiento de Madrid del segundo y sucesivos Libros de Reclamaciones para un mismo vehículo y licencia requerirá la devolución del Libro anteriormente diligenciado, salvo que se acredite suficientemente la imposibilidad de hacerlo así.

#### **Artículo 51. Documentación a bordo del vehículo**

1. Durante la prestación del servicio se deberá llevar a bordo del vehículo los siguientes documentos:

- a) Licencia de autotaxi.
- b) Permiso de circulación del vehículo.
- c) Tarjeta de inspección técnica del vehículo en vigor.
- d) Boletín de control metrológico.
- e) Póliza y recibo de pago del seguro de responsabilidad civil previsto en esta Ordenanza.
- f) Permiso de conducir.
- g) Permiso municipal de conductor de autotaxi.
- h) Tarjeta de identificación del conductor.
- i) Libro de Reclamaciones.
- j) Un ejemplar del Reglamento de los Servicios de Transporte Público Urbano en Automóviles de Turismo y de la presente Ordenanza.
- k) Callejero, plano y listado de las direcciones y emplazamientos de casas de socorro, servicios sanitarios, comisarías de policía, bomberos y demás servicios de urgencia, en formato papel o electrónico.
- l) Un ejemplar oficial de la tarifa vigente en lugar visible para los usuarios.
- m) Documento acreditativo de haber tramitado la revisión administrativa.
- n) En caso de tener instalada mampara, la autorización municipal.
- o) En caso de exhibir publicidad, la autorización municipal.

Deberá mostrarse, además, en el interior del vehículo y en lugar visible para los usuarios, el cuadro de tarifas, ajustado al modelo aprobado por el Ayuntamiento de Madrid.

2. Los documentos indicados en el punto anterior deberán ser exhibidos por el conductor a los inspectores de transportes y agentes de la autoridad, cuando fueren requeridos para ello.

#### **Artículo 52. Derechos de los usuarios**

Los usuarios del servicio de taxi tienen, además de los derechos de carácter general reconocidos en la legislación de defensa de los consumidores y usuarios, los siguientes:

- a) Obtener un tique del servicio que contenga los datos mínimos establecidos en el artículo 22. En caso de avería de la impresora, tendrán derecho a obtener un recibo con los mismos datos que el tique.
- b) Efectuar el pago del importe del servicio en moneda de curso legal, con tarjeta de crédito o con tarjeta de débito.
- c) El transporte del equipaje. Asimismo tienen derecho a que el conductor recoja el equipaje, lo coloque en el maletero del vehículo y se lo entregue a la finalización del servicio, a pie del vehículo.
- d) Elegir el recorrido que considere más adecuado.
- e) Recibir el servicio con vehículos que dispongan de las condiciones necesarias en cuanto a higiene y estado de conservación, tanto exterior como interior.
- f) Solicitar que se suba o baje el volumen de la radio y otros aparatos de imagen y sonido que pudieran estar instalados en el vehículo, o que se apaguen los mismos.
- g) Solicitar que se encienda la luz interior cuando el usuario tenga dificultades de visibilidad, tanto para subir o bajar del vehículo como en el momento de efectuar el pago.
- h) Transportar gratuitamente los perros guía.
- i) Ser atendidos durante la prestación del servicio con la adecuada corrección por parte del conductor.
- j) Abrir y cerrar las puertas traseras durante la prestación del servicio, siempre que el vehículo se encuentre detenido y las condiciones del tráfico lo permitan, y requerir la apertura o cierre de las ventanillas traseras y delanteras así como de los sistemas de climatización de los que esté provisto el vehículo, pudiendo incluso bajar del vehículo, sin coste para el usuario, si al requerir la puesta en marcha del sistema de aire acondicionado o de climatización, al inicio del servicio, éste no funcionara.
- k) Elegir en las paradas de taxi, salvo en Aeropuertos y estaciones ferroviarias o de autobús, el taxi con el que desea recibir el servicio.
- l) Solicitar el Libro de Reclamaciones en el que podrán exponer cualquier reclamación sobre la prestación del servicio.
- m) Recibir contestación a las reclamaciones que formule.

#### **Artículo 53. Obligaciones de los usuarios**

Los usuarios del servicio de taxi están obligados a:

- a) Pagar el precio del servicio según las tarifas vigentes.
- b) Tener un comportamiento correcto durante el servicio, sin interferir en la conducción del vehículo.
- c) Utilizar correctamente los elementos del vehículo y no manipularlos ni producir ningún deterioro o destrucción de éstos, incluyendo la prohibición de comer o beber en el interior del vehículo.
- d) Respetar las instrucciones del conductor durante el servicio, siempre y cuando no resulten vulnerados ninguno de los derechos reconocidos en el artículo anterior.
- e) Comunicar el destino del servicio al inicio en la forma más precisa posible.
- f) Esperar a que el vehículo se detenga para subir o bajar del mismo.

#### **Artículo 54. Obligaciones de los conductores**

Los conductores de los vehículos autotaxi están obligados a:

- a) Entregar al viajero un tique del servicio que contenga los datos mínimos establecidos en el artículo 22.
- b) Ayudar a subir y bajar del vehículo a los viajeros que lo necesiten por razones de edad, minusvalías o estado de salud.
- c) Recoger el equipaje del viajero, colocarlo en el maletero y entregárselo a la finalización del servicio, en todo caso a pie del vehículo.
- d) Cuidar su aspecto personal y vestir adecuadamente durante la prestación del servicio, quedando prohibida la utilización de prendas y calzado deportivos y de baño, así como los pantalones cortos, y las camisetas sin mangas.
- e) Subir o bajar el volumen de la radio y de otros aparatos de imagen y sonido que pudieran estar instalados en el vehículo o apagar los mismos si el viajero lo solicita.
- f) Permitir la apertura o cierre de las ventanas delanteras o traseras.
- g) Respetar la elección del usuario sobre el uso del aire acondicionado o climatización, siempre que la temperatura solicitada no sea inferior a 18º ni superior a 25º, salvo que conductor y usuario estén de acuerdo en otra inferior o superior.
- h) Observar un comportamiento correcto con cuantas personas soliciten su servicio.
- i) En el supuesto de inexistencia de paradas, cuando sean requeridos por varias personas al mismo tiempo para la prestación de un servicio, atender a las siguientes normas de preferencia:
  - 1. Las personas señaladas en el apartado b) de este artículo.
  - 2. Mujeres embarazadas y personas acompañadas de niños.
  - 3. Las que se encuentren en la acera correspondiente al sentido de circulación del vehículo.

- j) Cuando estén situados en las paradas y sean requeridos por varias personas al mismo tiempo, respetar el orden de llegada de los usuarios.
- k) Facilitar a los pasajeros que lo soliciten el Libro de Reclamaciones.
- l) Revisar el interior del vehículo al finalizar cada servicio para comprobar si el usuario ha olvidado alguna de sus pertenencias en el mismo. En este caso, y si no pueden devolverlas en el acto, deberán depositarlas en la Oficina de Objetos Perdidos.

**Artículo 55. Cambio de moneda**

1. Los conductores de los vehículos autotaxi están obligados a facilitar al usuario cambio de moneda hasta la cantidad de 20 euros.

2. En caso de que el conductor tenga que abandonar el vehículo para obtener moneda fraccionaria en cuantía inferior a dicho importe, o al que en su caso se fije, deberá interrumpir provisionalmente el taxímetro, conforme a lo dispuesto en el artículo 41.

3. En el supuesto de que el usuario vaya a pagar el servicio con una cantidad que suponga devolver un cambio superior a 20 euros, deberá advertirlo al conductor antes de iniciar el servicio y, en caso de no hacerlo, será obligación de dicho usuario hacerse con el cambio y durante el tiempo invertido se mantendrá funcionando el taxímetro.

## TÍTULO V

**De las revisiones municipales****Artículo 56. Revisión administrativa anual**

1. Todas las Licencias de Autotaxi deberán ser objeto de una revisión administrativa de periodicidad anual, dirigida a constatar el mantenimiento de las condiciones de la licencia que resulten obligatorias, mediante la presentación al efecto de la pertinente documentación justificativa.

2. Anualmente se fijará el calendario de la revisión administrativa que será difundido a través de la página web del Ayuntamiento de Madrid.

3. Una vez superada la revisión con resultado favorable, el Ayuntamiento de Madrid expedirá un documento acreditativo de tal circunstancia que deberá llevarse a bordo del vehículo durante la prestación del servicio.

**Artículo 57. Otras revisiones**

Además de la revisión administrativa, el Ayuntamiento de Madrid realizará las siguientes revisiones:

- a) Revisión de sustitución: cuando se solicite autorización para la sustitución del vehículo afecto a la licencia por otro, para verificar el cumplimiento de lo dispuesto en el Título II.
- b) Revisión de mamparas: cuando se solicite autorización para la instalación de una mampara en el vehículo con arreglo a lo dispuesto en el artículo 24. Una vez superada la revisión, se expedirá un documento acreditativo de tal circunstancia que deberá llevarse a bordo del vehículo durante la prestación del servicio.
- c) Revisiones extraordinarias: en todo momento se podrá realizar una revisión del estado, condiciones y elementos del vehículo, así como del cumplimiento de las condiciones de la licencia que resulten obligatorias, recabando del titular la documentación acreditativa que se estime pertinente.

Una vez realizada la revisión extraordinaria, se entregará al conductor el correspondiente justificante de haber pasado la misma.

**Artículo 58. Normas comunes**

Si se constata el incumplimiento de alguno de los requisitos exigidos en las revisiones reguladas en el presente Título, se requerirá al titular de la licencia su subsanación; de no producirse ésta en el plazo de quince días, el resultado de la revisión será desfavorable, constituyendo una infracción grave según lo dispuesto en el artículo 65 de la presente Ordenanza.

## TÍTULO VI

**Régimen sancionador****Artículo 59. Normas generales**

Será de aplicación, en relación con el incumplimiento de las normas previstas en la presente Ordenanza, el régimen de control, inspección y sanción dispuesto en la Ley 16/1987, de 30 de julio, de Ordenación de los Transportes Terrestres, así como en la Ley 20/1998, de 27 de noviembre, de Ordenación y Coordinación de los Transportes Urbanos de la Comunidad de Madrid, en el Reglamento de Servicios de Transporte Público Urbano en Automóviles de Turismo de Madrid, aprobado por Decreto 74/2005, de 28 de julio y en las demás normas de desarrollo en materia de régimen sancionador y de control de los transportes por carretera.



**Artículo 60. Vigilancia y control del servicio de taxi**

La vigilancia y el control del servicio de taxi en el ámbito de esta Ordenanza corresponderá a los servicios de inspección y agentes municipales competentes del Ayuntamiento de Madrid.

**Artículo 61. Procedimiento sancionador**

1. El procedimiento para la imposición de las sanciones previstas en esta Ordenanza se iniciará siempre de oficio por acuerdo del órgano competente, bien por propia iniciativa o como consecuencia de orden superior, por comunicación de un órgano que tenga atribuidas funciones de inspección, a petición razonada de otros órganos o por denuncia.

2. Los hechos constatados por los agentes municipales competentes u otros órganos que tengan atribuidas funciones de inspección, cuando ejerzan la vigilancia y control del servicio de taxi en el ámbito de sus competencias y se formalicen en documento público observando los requisitos legales pertinentes, tendrán valor probatorio sin perjuicio de las pruebas que en defensa de los respectivos derechos e intereses puedan señalar o aportar los propios interesados.

3. Asimismo, cualquier persona podrá formular denuncia de las infracciones a los preceptos de la presente Ordenanza que pudiera observar.

**Artículo 62. Responsabilidad administrativa**

1. La responsabilidad administrativa por las infracciones de las normas reguladoras del servicio de taxi corresponderá:

- a) En las infracciones cometidas con ocasión de la realización del servicio de taxi amparado en la preceptiva licencia, al titular de la licencia.
- b) En las infracciones cometidas con ocasión de transportes realizados sin la cobertura de la correspondiente licencia, al titular de la actividad o al propietario o arrendatario del vehículo.
- c) En las infracciones cometidas por los usuarios y, en general, por terceros que, sin estar comprendidos en los anteriores apartados, realicen actividades que se vean afectadas por las referidas normas, a la persona física a la que vaya dirigido el precepto infringido o a la que las normas correspondientes atribuyan específicamente la responsabilidad.

2. La responsabilidad administrativa por las infracciones cometidas con ocasión de la realización del servicio de taxi amparado en la preceptiva licencia, se exigirá al titular de la licencia, sin perjuicio de que éste pueda deducir las acciones que resulten legalmente procedentes contra los conductores u otras personas a las que sean materialmente imputables las infracciones.

**Artículo 63. Infracciones**

Las infracciones que pudieran cometerse contra lo dispuesto en esta Ordenanza se clasifican en muy graves, graves y leves.

**Artículo 64. Infracciones muy graves**

Se considerarán infracciones muy graves, de conformidad con lo dispuesto en los artículos 140 de la Ley 16/1987, de 30 de julio, de Ordenación de los Transportes Terrestres, 16.2 a) de la Ley 20/1998, de 27 de noviembre, de Ordenación y Coordinación de los Transportes Urbanos de la Comunidad de Madrid y 59 del Reglamento de Servicios de Transporte Público Urbano en Automóviles de Turismo de Madrid, aprobado por Decreto 74/2005, de 28 de julio:

- a) La realización de servicio de taxi careciendo de la preceptiva licencia, o cuando la misma hubiere sido retirada o se encontrare suspendida, revocada o que por cualquier otra causa hubiese perdido su validez o debiera haber sido devuelta a la Administración en cumplimiento de normas legal o reglamentariamente establecidas.
- b) La falsificación de licencias municipales o de cualquier otro documento que, legal o reglamentariamente, resulte exigible, o de alguno de los datos que deban constar en ellos.
- c) La manipulación del taxímetro o de sus elementos, o de otros instrumentos de control que sea obligatorio llevar en el vehículo, destinada a alterar su funcionamiento normal o modificar sus mediciones.
- d) La negativa u obstrucción a la actuación de los órganos municipales competentes así como la desobediencia a las órdenes por ellos impartidas que impida el ejercicio de las funciones que legal o reglamentariamente tengan atribuidas. Se entenderá incluido en el presente apartado todo supuesto en que los titulares de las licencias impidan, sin causa que lo justifique, el examen de los vehículos, de sus elementos y de la documentación administrativa y estadística, así como la desobediencia a la orden de desmontaje del taxímetro en los supuestos legalmente previstos.

Asimismo, se considerará incluida en la infracción tipificada en el presente apartado la desobediencia a las órdenes impartidas por los agentes a que se refiere el artículo 60 y, en especial, el no cumplimiento de las órdenes de inmovilización de los vehículos.

- e) La utilización de licencias expedidas a nombre de otras personas. Se considerará incluido en este apartado el arriendo, cesión o traspaso de la explotación de las licencias y de los vehículos afectos a las mismas al margen del procedimiento regulado en esta Ordenanza. La responsabilidad por esta infracción corresponderá tanto a los que utilicen licencias ajenas como a las personas a cuyo nombre estén éstas, salvo que demuestren que tal utilización se ha hecho sin su consentimiento.
- f) La no iniciación o el abandono de la prestación de los servicios sin autorización del Ayuntamiento de Madrid, durante los plazos determinados en el artículo 36.
- g) El falseamiento de los documentos que hayan de ser aportados como requisito para la obtención de cualquier título, certificación o documento que haya de ser expedido por el Ayuntamiento de Madrid a favor del solicitante o de cualquiera de los datos que deban constar en aquéllos.
- h) El incumplimiento de la obligación de suscribir el seguro de responsabilidad civil por cuantía no inferior a cincuenta millones de euros previsto en el artículo 4. g).
- i) La realización de un tipo de transporte de características distintas al que ampara la licencia.

#### **Artículo 65. Infracciones graves**

Se consideran infracciones graves, de conformidad con lo dispuesto en los artículos 141 de la Ley 16/1987, de 30 de julio, de Ordenación de los Transportes Terrestres, 16.2 b) y c) de la Ley 20/1998, de 27 de noviembre, de Ordenación y Coordinación de los Transportes Urbanos de la Comunidad de Madrid y 60 del Reglamento de Servicios de Transporte Público Urbano en Automóviles de Turismo de Madrid, aprobado por Decreto 74/2005, de 28 de julio:

- a) La prestación de servicios con vehículos distintos a los adscritos a las licencias.
- b) El incumplimiento de las condiciones esenciales de la licencia cuando no se encuentre expresamente tipificado en otro apartado del presente artículo ni deba calificarse como infracción muy grave, conforme a lo previsto en el artículo anterior.

A este efecto se considerarán condiciones esenciales de las licencias las siguientes:

1. La autonomía económica y de dirección en la explotación de los servicios por parte del titular de la licencia, gestionando los servicios a su riesgo y ventura, con los medios personales y materiales integrantes de su propia organización empresarial.
  2. El ámbito territorial de actuación de la licencia.
  3. La disposición de conductores en los términos exigidos en los artículos 4.f), 32 y 33, incluida la comunicación de su variación al Ayuntamiento de Madrid.
  4. La prestación del servicio durante el tiempo mínimo y máximo obligatorio en los términos exigidos en el artículo 38.
  5. La disposición de vehículo en los términos exigidos en el artículo 15.
  6. La dedicación del vehículo autotaxi a la prestación del servicio en los términos previstos en el artículo 35.
  7. La contratación global de la capacidad del vehículo.
  8. El cumplimiento de las condiciones técnicas y de seguridad impuestas al vehículo adscrito a la licencia. Se considerará infracción a lo prevenido en este apartado la prestación del servicio con un vehículo que incumpla las prescripciones técnicas sobre accesibilidad de personas con movilidad reducida que, en cada caso, le resulten de aplicación.
  9. La instalación y adecuado funcionamiento de todos los elementos del sistema tarifario.
  10. La instalación de la lectora de tarjeta de crédito, así como su utilización como medio de pago a requerimiento del usuario.
  11. El cumplimiento de las condiciones de prestación del servicio referidas a régimen de paradas, itinerarios e instalación de publicidad en los vehículos.
  12. La presentación de la documentación que resulte pertinente con ocasión de las revisiones ordinarias, así como la del vehículo, sus elementos y demás documentación requerida en las extraordinarias. Se considerará infracción a lo prevenido en este apartado haber obtenido un resultado desfavorable en cualquiera de estas revisiones.
  13. No abandonar el servicio antes de cumplirse el plazo de espera abonado por el usuario.
  14. Poner las indicaciones de "libre" cuando el vehículo esté desocupado.
  15. La instalación en el vehículo únicamente de aquellos instrumentos, accesorios o equipamientos autorizados.
  16. Respetar el orden de preferencia a que se refiere el artículo 54, apartados i) y j).
  17. Estacionar el vehículo en una parada exclusivamente cuando se esté en disposición de efectuar un servicio.
  18. Entregar tique del servicio prestado al usuario que contenga los datos mínimos establecidos en el artículo 22.
- c) El incumplimiento del régimen tarifario.
  - d) No atender, sin causa justificada, a la solicitud de un usuario estando de servicio.
  - e) Carecer del preceptivo documento en el que deben formularse las reclamaciones de los usuarios previsto en el artículo 50 o negar u obstaculizar su disposición al público.

- f) La negativa u obstrucción a la actuación de los órganos municipales competentes cuando no se den las circunstancias previstas en el apartado d) del artículo anterior.
- g) El incumplimiento de los servicios obligatorios establecidos, en su caso, con arreglo a lo dispuesto en el artículo 37.
- h) El incumplimiento del régimen de descansos obligatorios que en su caso se establezca.
- i) La iniciación de servicios fuera del ámbito territorial autorizado por la licencia.
- j) El incumplimiento de la obligación de devolver al Ayuntamiento de Madrid una autorización o licencia o cualquier otra documentación cuando, por haber sido caducada, revocada o por cualquier otra causa legal o reglamentariamente establecida, debiera haber sido devuelta.
- k) Cualquiera de las infracciones previstas en el artículo anterior, cuando por su naturaleza, ocasión o circunstancia no deba ser calificada como muy grave, debiendo justificarse la existencia de dichas circunstancias y motivarse la resolución correspondiente.

#### **Artículo 66. Infracciones leves**

Se considerarán infracciones leves, de conformidad con los artículos 142 de la Ley 16/1987, de 30 de julio, de Ordenación de los Transportes Terrestres, 16.2 d) de la Ley 20/1998, de 27 de noviembre, de Ordenación y Coordinación de los Transportes Urbanos de la Comunidad de Madrid y 61 del Reglamento de Servicios de Transporte Público Urbano en Automóviles de Turismo de Madrid, aprobado por Decreto 74/2005, de 28 de julio:

- a) Realizar el servicio sin llevar a bordo del vehículo la documentación formal que acredite la posibilidad legal de prestarlo o que resulte exigible conforme a lo previsto en el artículo 51, salvo que dicha infracción deba ser calificada como muy grave conforme a lo dispuesto en el artículo 64 apartado a).
- b) No llevar en lugar visible del vehículo los distintivos o rótulos exigidos en esta Ordenanza o llevarlos en condiciones que dificulten su percepción, así como su utilización inadecuada.
- c) Carecer de los preceptivos cuadros de tarifas y otros de obligada exhibición para conocimiento del público. Se equipara a la carencia de los referidos cuadros la ubicación de los mismos en lugares inadecuados y cualquier otra circunstancia relativa a su tamaño, legibilidad, redacción u otras que impidan u ocasionen dificultades en el conocimiento por el público de su contenido.
- d) Incumplir las normas generales de policía en vehículos, salvo que dicho incumplimiento deba ser calificado como infracción grave o muy grave, de acuerdo con lo previsto en los artículos anteriores.
- e) El trato desconsiderado de palabra u obra con los usuarios. Se considerará incluido en este apartado el descuido en el aseo o vestimenta del conductor o del vehículo, así como la negativa a esperar al usuario sin causa justificada.
- f) No proporcionar al usuario cambios de moneda metálica o billetes hasta la cantidad establecida en el artículo 55.
- g) El incumplimiento por los usuarios de las obligaciones que les correspondan establecidas en el artículo 53.

En todo caso, se considerará constitutivo de la infracción tipificada en este apartado el incumplimiento por los usuarios de las siguientes prohibiciones:

1. Subir o bajar del vehículo estando éste en movimiento.
  2. Realizar, sin causa justificada, cualquier acto susceptible de distraer la atención del conductor o entorpecer su labor cuando el vehículo se encuentre en marcha.
  3. Toda acción que pueda implicar deterioro o causar suciedad en los vehículos o, en general, que perjudique los intereses del titular de la correspondiente licencia.
  4. Desatender las indicaciones que formule el conductor en relación a la correcta prestación del servicio.
  5. Todo comportamiento que implique peligro para la integridad física de los demás usuarios o pueda considerarse molesto u ofensivo para el conductor del vehículo.
  6. Negarse al pertinente abono de las cantidades resultantes de la aplicación del régimen tarifario vigente.
- h) La no comunicación del cambio de domicilio de los titulares de las licencias, así como de cualquier otro dato o circunstancia que deba figurar en el Registro a que hace referencia el artículo 10, o que exista obligación por otra causa de poner en conocimiento del Ayuntamiento de Madrid, con arreglo a lo que se determine en las correspondientes normas y salvo que deba considerarse como grave. Cuando la falta de comunicación de los datos a que hace referencia este apartado sea determinante para el conocimiento por el Ayuntamiento de Madrid de hechos sancionables, se considerará interrumpido el plazo de prescripción hasta que la comunicación se produzca.
  - i) La carencia, falta de diligenciado o falta de datos esenciales de la documentación cuya cumplimentación resulte, en su caso, obligatoria.
  - j) Cualquiera de las infracciones previstas en el artículo anterior cuando, por su naturaleza, ocasión o circunstancias, no deba ser calificada como grave, debiendo justificarse la existencia de dichas circunstancias y motivarse la resolución correspondiente.

**Artículo 67. Sanciones**

1. Las infracciones leves, graves y muy graves tipificadas en los artículos anteriores se sancionarán por el Ayuntamiento de Madrid conforme a lo dispuesto en el artículo 143, apartados 1 y 2, de la Ley 16/1987, de 30 de julio, de Ordenación de los Transportes Terrestres.

2. Podrá decretarse, además, la suspensión temporal de las autorizaciones y licencias. En las infracciones leves, la suspensión de la autorización o licencia será por un plazo no superior a quince días. En las infracciones graves, la suspensión será por un plazo de tres a seis meses, y en las muy graves de hasta un año.

3. Cuando el interesado decida voluntariamente hacer efectiva la sanción antes de que transcurran los quince días siguientes a la notificación del acuerdo de iniciación del expediente sancionador, la cuantía pecuniaria de la sanción inicialmente propuesta se reducirá en el porcentaje que señale la normativa vigente.

El pago de la sanción pecuniaria con la reducción implicará la conformidad con los hechos denunciados, la renuncia a formular alegaciones y la terminación del procedimiento, salvo que proceda imponer además la suspensión de la licencia, en cuyo caso deberá continuarse el procedimiento hasta su terminación en lo que a esta suspensión se refiere. En ambos casos se dictará resolución expresa.

**Artículo 68. Ejecución de la sanción de suspensión**

1. La ejecución de la sanción de suspensión de la licencia, impuesta por resolución que ponga fin a la vía administrativa, se materializará mediante el depósito de la licencia y de la tarjeta de identificación, junto con el certificado de desmontaje del aparato taxímetro, tomándose razón del periodo de suspensión en el Registro de Licencias.

2. El ejercicio de la actividad propia de la licencia durante dicho periodo de suspensión será considerado, a todos los efectos, como infracción a lo dispuesto en el artículo 64.a).

**Artículo 69. Inmovilización y retirada del vehículo**

Los agentes municipales competentes del Ayuntamiento de Madrid, podrán, con observancia del principio de proporcionalidad, ordenar la inmediata inmovilización del vehículo así como su retirada y traslado al depósito correspondiente del Ayuntamiento de Madrid o al órgano de verificación competente cuando, como consecuencia de la entidad del incumplimiento de los preceptos de esta Ordenanza, no queden garantizadas las condiciones esenciales de la prestación del servicio de taxi.

## DISPOSICIONES TRANSITORIAS

**Primera. Renovación de los permisos municipales de conductor**

1. Los titulares de permisos municipales de conductor de autotaxi expedidos antes de la entrada en vigor de esta Ordenanza, deberán solicitar al Ayuntamiento de Madrid la renovación de su permiso municipal según el calendario que se establece en el Anexo VII de esta Ordenanza.

Para la renovación de los permisos municipales de conductor, sus titulares deberán acreditar documentalmente el cumplimiento de los requisitos exigidos en el artículo 28, sin necesidad de realizar la prueba a que hace referencia el mismo.

A aquellos titulares que hubieran obtenido el permiso municipal de conductor antes de la fecha de entrada en vigor de la presente Ordenanza, no se les exigirá el requisito previsto en el artículo 28.3.d).

2. Los titulares que no renueven su permiso municipal de conductor en los plazos indicados, deberán obtener un nuevo permiso para ejercer la actividad de conductor de autotaxi.

**Segunda. Límites de emisiones de los vehículos autotaxi: "vehículos ecotaxi"**

1. Hasta el 1 de enero de 2020 serán denominados vehículo "ecotaxi" aquellos vehículos cuyas emisiones sean inferiores a 160 g/Km. de CO<sub>2</sub> y 80mg/Km. de NO<sub>x</sub>.

2. El Ayuntamiento de Madrid fomentará la adquisición y uso de los ecotaxis estableciendo las siguientes medidas:

- Podrán ser eximidos de las características exigidas en el artículo 17.b) de esta Ordenanza.
- Podrán establecerse puntos de parada de uso exclusivo.
- Podrán circular sin las limitaciones que se establezcan en circunstancias de restricción de la circulación, por motivos de contaminación.

Para que sea de aplicación lo dispuesto en los apartados anteriores, los ecotaxis deberán llevar el distintivo correspondiente para su identificación previsto en el Anexo II que será expedido por el Ayuntamiento de Madrid.

3. A partir del 1 de enero de 2014, no se autorizarán nuevos modelos de vehículos autotaxi que superen los límites de emisiones establecidas en el apartado anterior.

4. A partir del 1 de enero de 2015, no se autorizará a los titulares de licencia la sustitución de vehículos por otros que superen los indicados límites de emisiones.

5. A partir del 1 de enero de 2020, no podrán prestar servicio los vehículos autotaxi que superen los límites indicados en el artículo 16.

6. No obstante lo dispuesto en el apartado anterior, los vehículos adquiridos antes de la entrada en vigor de la presente Ordenanza, podrán prestar servicio hasta completar el plazo de antigüedad de diez años.

**Tercera.** *Descansos y regulación horaria*

Hasta que la Junta de Gobierno u Órgano en quién delegue, no desarrolle las habilitaciones contenidas en los artículos 37.2 y 38.3, el descanso obligatorio de los sábados será desde las 06.00 hasta las 03.00 horas del día siguiente, y la prestación de servicio máxima será de 16 horas.

**Cuarta.** *Implantación de impresoras para la confección de tiques y elementos de pago mediante tarjeta*

Los vehículos que estén prestando servicio a la entrada en vigor de esta Ordenanza dispondrán de un plazo de cuatro años para la incorporación de las impresoras, adaptación de los tiques y elementos de pago mediante tarjeta. Durante este periodo quedará suspendido el derecho del usuario recogido en el artículo 52.b) de la presente Ordenanza, en aquellos vehículos que no dispongan del sistema de pago con tarjeta.

**Quinta.** *Módulos luminosos y mamparas*

Los módulos luminosos y mamparas instalados en los vehículos autotaxi a la entrada en vigor de esta Ordenanza, deberán adaptarse a lo previsto en los artículos 23 y 24 en el plazo de un año.

DISPOSICIÓN DEROGATORIA

Queda derogada la Ordenanza Reguladora del Servicio de Vehículos de Alquiler con Aparato Taxímetro del Ayuntamiento de Madrid, aprobada por acuerdo plenario de 27 junio de 1980, así como cualquier otra disposición de igual o inferior rango que incurra en oposición, contradicción o incompatibilidad con lo establecido en la presente Ordenanza.

DISPOSICIONES FINALES

**Primera.** *Facultad de desarrollo*

Se faculta al titular del Área de Gobierno competente por razón de la materia para interpretar y resolver cuantas cuestiones surjan de la aplicación de esta Ordenanza, así como dictar las resoluciones complementarias que sean necesarias para el desarrollo y aplicación de la misma.

**Segunda.** *Comunicación, publicación y entrada en vigor*

De conformidad con lo dispuesto en el artículo 48.3, párrafos e) y f), de la Ley 22/2006, de 4 de julio, de Capitalidad y de Régimen Especial de Madrid, la publicación, entrada en vigor y comunicación de la presente Ordenanza se producirá de la siguiente forma:

- El acuerdo de aprobación definitiva de la presente Ordenanza se publicará íntegramente en el BOLETÍN OFICIAL DE LA COMUNIDAD DE MADRID y en el "Boletín Oficial del Ayuntamiento de Madrid".
- La Ordenanza entrará en vigor al día siguiente de su publicación en el Boletín Oficial de la Comunidad de Madrid.
- Sin perjuicio de lo anterior, el acuerdo de aprobación se remitirá a la Administración General del Estado y a la Administración de la Comunidad de Madrid.

## ANEXO I

## CARACTERÍSTICAS DE LOS VEHÍCULOS

## Dimensiones

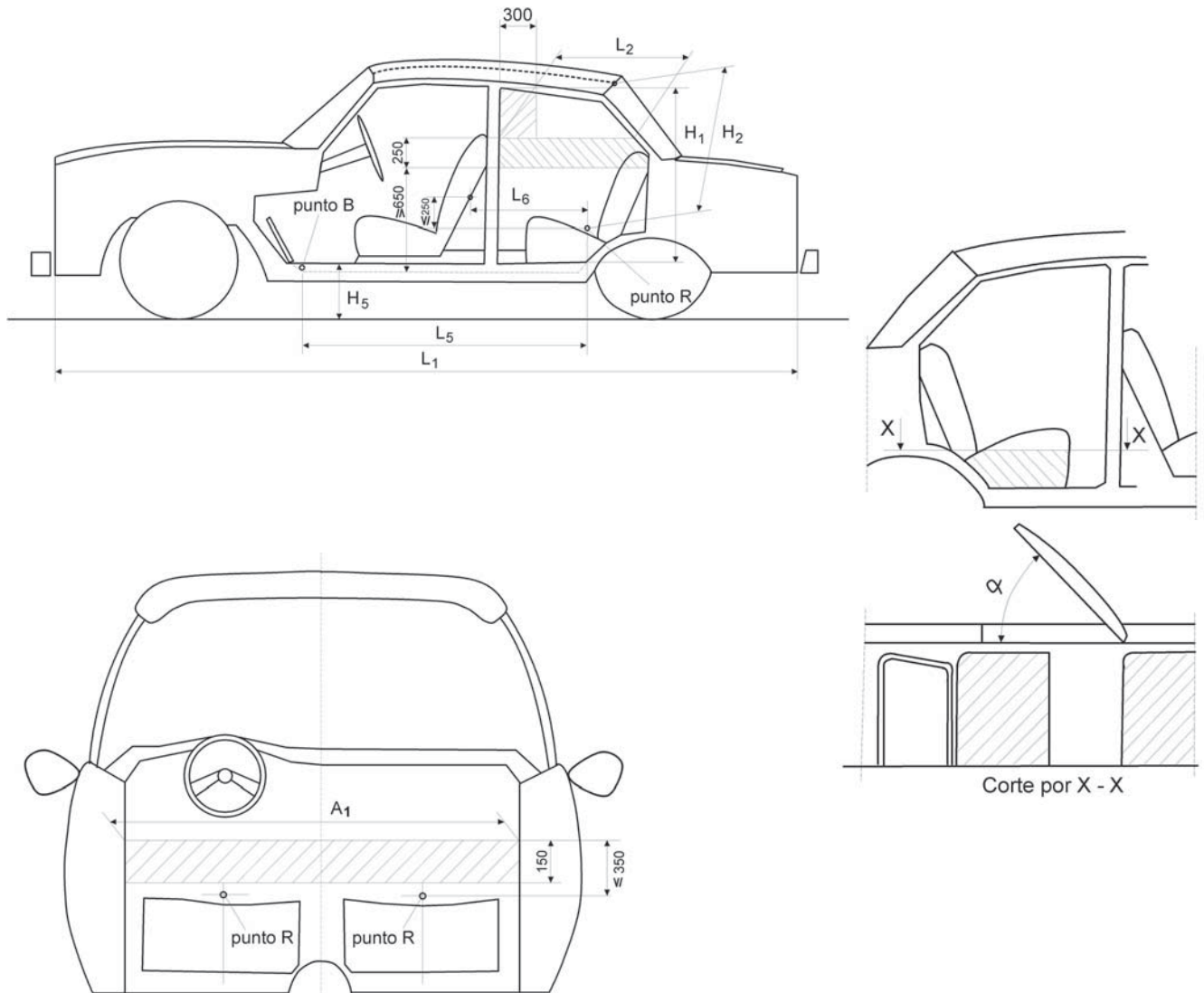
Las dimensiones mínimas de los vehículos serán las especificadas en el cuadro siguiente.

MAGNITUD	DEFINICIÓN (SEGÚN UNE 26-363-85)	Valor
L <sub>1</sub>	Distancia (mm) comprendida entre sus extremos anterior y posterior, excluyendo parachoques, salientes o accesorios.	≥ 4350
L <sub>2</sub>	Distancia horizontal libre entre los montantes medio y posterior del vehículo, medida a una altura por encima de 650 mm. sobre el punto más bajo del piso del mismo. Esta medida se exigirá en una altura mínima de 250 mm. sin solución de continuidad entre estos dos montantes.	≥ 700
Angulo α	Apertura angular de las puertas posteriores (grados sexagesimales).	≥ 63°
H <sub>1</sub>	Distancia (mm) libre entre el umbral y el dintel del hueco de la puerta posterior medida en un plano transversal. La medida se mantendrá como mínimo en una longitud horizontal de 300 mm en la parte superior.	≥ 920
L <sub>5</sub>	Proyección sobre un plano longitudinal de la traza horizontal (mm) de la distancia entre el punto B al punto R del asiento posterior del lado del conductor.	≥ 1630
(*) L <sub>6</sub>	Distancia (mm) mínima horizontal entre el punto situado 250 mm por encima de la vertical del punto R y la parte posterior del asiento delantero; estando éste en su posición más retrasada y el respaldo en ángulo de 25 °, si lo permite su regulación.	≥ 455
(*) H <sub>2</sub>	Distancia (mm) entre el punto R del asiento posterior y el techo del vehículo, medida sobre una recta situada en un plano longitudinal que contiene este punto e inclinada hacia atrás en 8° respecto a la vertical.	≥ 815
(*) A <sub>1</sub>	Distancia (mm) mínima horizontal entre paneles medida en el plano transversal que pasa por el punto R de asiento posterior a una altura comprendida entre R y R + 350 mm sin incluir apoyabrazos, ceniceros y guarniciones u otros accesorios. Esta medida se mantendrá al menos en una altura de 150 mm sin solución de continuidad.	≥ 1380

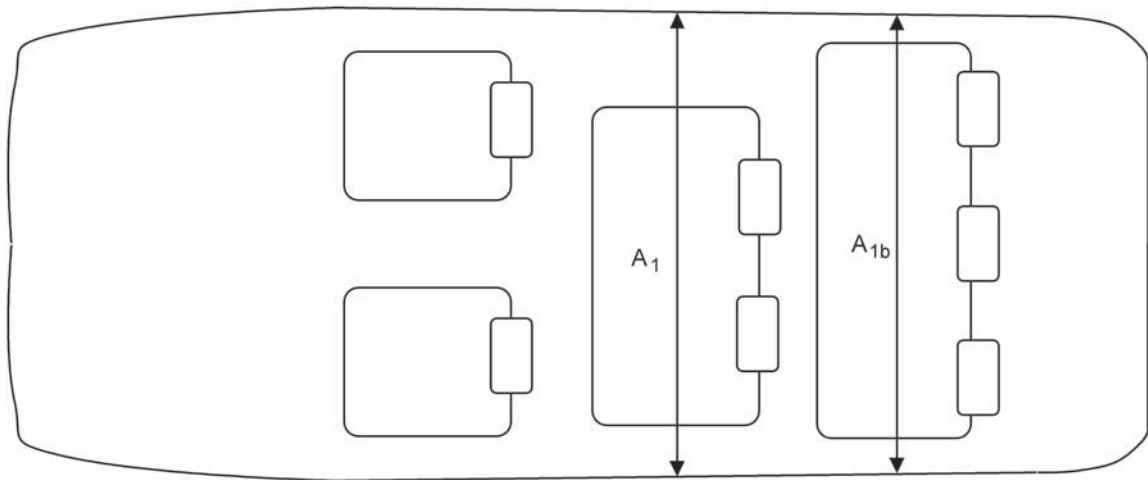
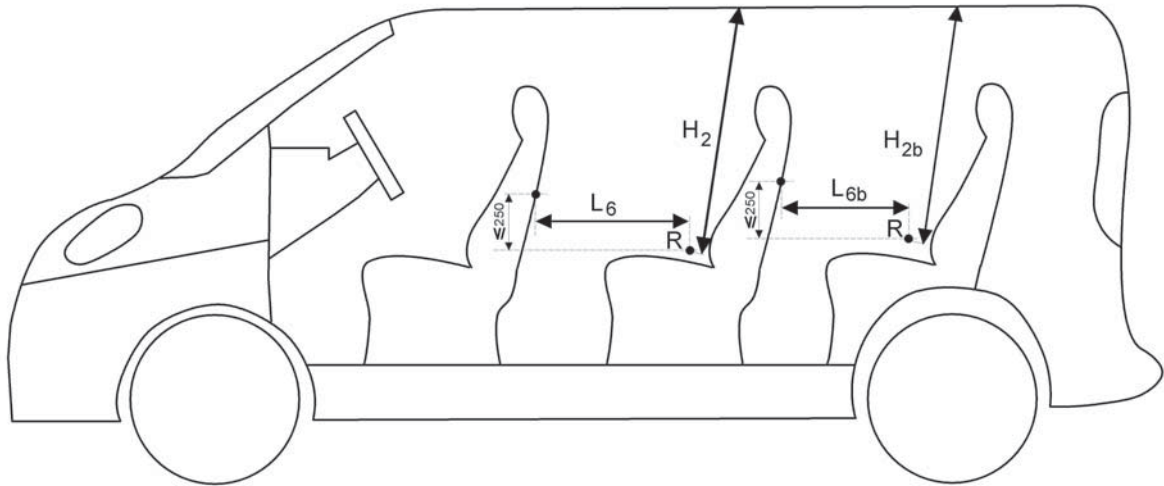
(\*) En el caso de vehículos con 3ª y 4ª fila, estas magnitudes se repetirán añadiéndoles los subíndices "b" y "c" respectivamente.

MAGNITUD	OTRAS DEFINICIONES	VALOR
H <sub>5</sub>	Altura (mm) del umbral de la puerta trasera, medida desde la calzada, con la presión de inflado recomendada por el fabricante, el vehículo libre de carga y la suspensión en la posición normal.	≤ 420
Maletero	Capacidad para una silla de ruedas, que plegada tenga unas dimensiones 1.030 mm x 900 mm x 290 mm	
	Capacidad para albergar al menos dos bultos de equipaje de 600 mm x 850 mm x 350 mm	
	Capacidad (dm <sup>3</sup> ) del maletero	≥ 400

CROQUIS GENERAL (DIMENSIONES)



VEHÍCULOS DE MÁS DE 5 PLAZAS



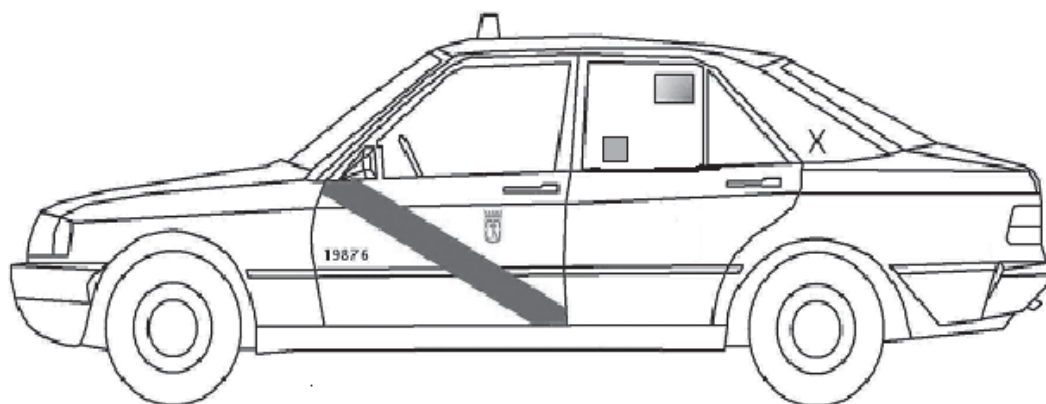


## ANEXO II

## DISTINTIVO ECOTAXI



Distintivo ecotaxi de 130 mm. De alto por 130 mm. de ancho



Distintivo ecotaxi situado en las ventanillas laterales traseras

## ANEXO III

## MÓDULOS LUMINOSOS

## 1. Configuración:

- a) Tarifas: Ocupará el lateral del módulo opuesto al de “luz verde”. El sistema de iluminación del cajetín de tarifas estará constituido por LEDs, sistema de puntos, u otro de similar calidad y resultados de color amarillo-auto o blanco. Deberá ser posible la clara y adecuada visualización de, al menos, los caracteres alfanuméricos siguientes:
- “P” para indicar el estado “A pagar”.
  - Los números del 0 al 9 para indicar las tarifas que en cada momento pueda establecer la estructura tarifaria aprobada por el órgano competente.

El contorno de los caracteres luminosos aparecerá de color negro mate.

- b) Letrero taxi: Situado en el centro del módulo.
- c) Luz verde de “libre”: Ocupará el lateral opuesto al cajetín de “tarifas” y deberá ser visible desde el frontal y desde las partes posterior y lateral. Si su iluminación se produce mediante LEDs, éstos se instalarán en las tres caras del módulo (anterior, posterior y lateral).

## 2. Dimensiones:

Las dimensiones del módulo, referidas al eje longitudinal del vehículo serán:

- Su longitud estará comprendida entre los 90 y los 140 mm. (A).
- Su anchura estará comprendida entre los 290 y 420 mm. (B).
- Su altura estará comprendida entre los 110 y los 160 mm. (C).

Los compartimientos mantendrán entre sí unas proporciones similares a las que aparecen en la figura 1 de referencia.

Deberá ser posible la clara y adecuada visualización de los caracteres alfanuméricos que debe mostrar el módulo tanto de noche como de día. Para ello se considerarán las siguientes referencias:

- a) Dimensiones orientativas de la matriz de puntos de la tarifa: (figura 2).
- Altura: 70 mm. (D).
  - Anchura: 45 mm. (E).
- b) Dimensiones orientativas de la palabra “TAXI”, con un tipo de letra similar al que aparece en la figura 1: (figura 3).
- Longitud: entre 130 y 190 mm. (F).
  - Altura: entre 70 y 80 mm. (G).
  - Anchura de trazo: igual o superior a 10 mm. (H).

## 3. Iluminación:

Dispondrán exclusivamente de dos posiciones alternativas de iluminación en cualquier momento del día:

- a) Letrero “TAXI” + luz verde, ambos encendidos; Cajetín de tarifas apagado.
- b) Letrero “TAXI” + luz verde, ambos apagados; Cajetín de tarifas encendido.

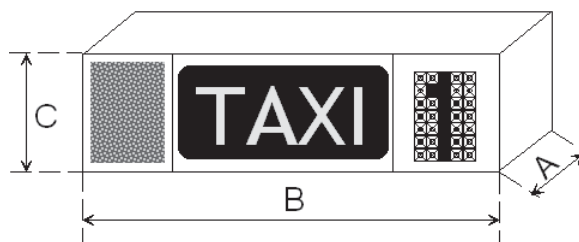


Figura 1

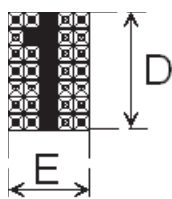


Figura 2

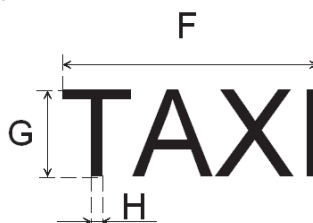


Figura 3

## ANEXO IV

## MAMPARAS DE SEGURIDAD

La mampara instalada respetará las siguientes referencias:

1. La distancia mínima (X) entre la parte posterior de la mampara y el borde anterior de la banqueta del asiento trasero será de 300 mm., o bien de 230 mm. siempre que la distancia horizontal mínima (Y) entre la mampara y el respaldo del asiento trasero sea de 720 mm. (figura 1).
2. Las mamparas de separación dejarán espacios de interconexión entre los habitáculos de las plazas delanteras y traseras a efectos de mantener la máxima igualdad posible de temperaturas entre ambos. Esta interconexión podrá consistir en un espacio libre entre el suelo y la mampara, con una altura no inferior a 150 mm.

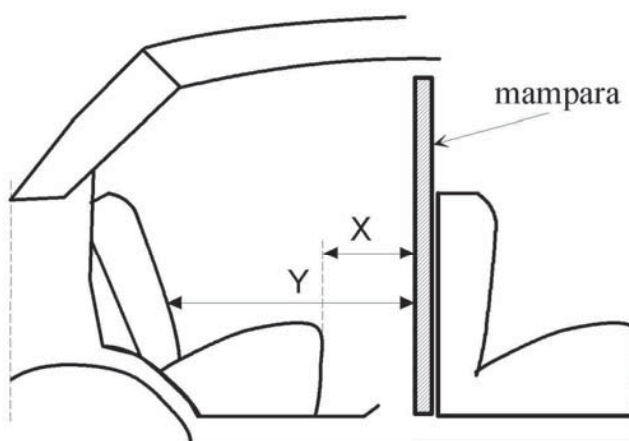


Figura 1

## ANEXO V

## A. Pinturas, distintivos y adhesivos de los vehículos.

## 1. Pintura y distintivos

1.1 Franja diagonal pintada en color rojo. (Figura 1 del Apéndice).

La franja diagonal de las puertas delanteras del vehículo irá pintada en color rojo, RAL aproximado al 3020, de cien milímetros de ancho. El eje de la franja irá desde la esquina inferior de la puerta hasta la esquina opuesta próxima donde esté el retrovisor, justamente hasta el punto de encuentro de la prolongación de la línea del borde inferior de la ventanilla con el límite de la puerta.

1.2 Números de licencia (Figuras 1 y 2 del Apéndice)

En la zona posterior de la carrocería y en su parte superior derecha llevará pintado en negro el número de la licencia municipal con caracteres de 50 mm. de altura y 10 mm. de anchura de trazo continuo, siempre en cinco cifras. Se antepondrán los ceros necesarios a las cifras significativas.

En los laterales de los vehículos la señalización de los números de la licencia se dispondrá en las puertas delanteras, por debajo de la franja roja y siempre por encima de la moldura horizontal si la hubiere, o de la arista longitudinal que forme la chapa, manteniendo una altura de 550 mm. respecto de la calzada.

La tipología y dimensiones completas de los caracteres alfanuméricos mencionados son las que figuran en el Apéndice de este Anexo.

1.3 Letras del día de libranza. (Figuras 1 y 2 del Apéndice)

Las letras empleadas para los distintos días de libranza obligatoria serán las iniciales en mayúsculas de los diferentes días de la semana, de lunes a viernes, adoptándose la X para los miércoles.

La letra indicativa del día de libranza figurará en la parte posterior de los laterales y en la parte trasera del vehículo, en el lado contrario al número de licencia. Será de trazo recto y continuo, de 100 mm. de altura, 70 mm. de anchura y un grueso de trazo de 10 mm., e irá pintado en negro. La tipología y dimensiones completas de los caracteres alfanuméricos mencionados son las que figuran en el Apéndice de este Anexo.

#### 1.4 Escudo de Madrid. (Figuras 1 y 2 del Apéndice)

El adhesivo con el escudo del Ayuntamiento de Madrid del modelo oficial vigente irá colocado en la parte posterior del vehículo en posición totalmente vertical, según lo fijado en las Disposiciones Técnicas de autorización de cada vehículo. Por motivos de estética no se admitirá que dicha pegatina se doble de manera significativa, debiendo permanecer en la medida de lo posible en el mismo plano.

Asimismo, en ambas puertas delanteras las pegatinas de los escudos de Madrid se adherirán por encima de la franja roja, equidistantes entre dicha franja roja y la manilla o tirador de la puerta. Como norma general, la parte inferior del adhesivo del escudo se alineará con la parte superior del número de licencia.

#### 1.5 Molduras y protecciones

En las puertas laterales las molduras horizontales y verticales, protecciones y zonas de la carrocería que tengan más de una dimensión superior a los 90 mm. se pintarán de blanco, excepto en la parte en que sean atravesadas por la franja roja. Cuando la moldura de la puerta sea blanca la franja roja irá pintada por encima de ésta. En las partes frontales y traseras este límite se reducirá a 50 mm., debiéndose pintar igualmente de blanco las zonas que sobrepasen dicha medida en más de una de sus dimensiones.

#### 1.6 Vehículos accesibles o adaptados

Los vehículos calificados como tales llevarán en una de las esquinas inferiores del cristal trasero el pictograma de accesibilidad definido en la norma UNE 41501 que indica que el vehículo permite la accesibilidad de personas con movilidad reducida.

Podrán llevar también un adhesivo con una superficie inferior a 300 cm<sup>2</sup> que advierta que debe respetarse una distancia mínima en la que no deben estacionarse vehículos para que las ayudas puedan ser desplegadas. Este adhesivo se colocará en la puerta que disponga de la ayuda para el acceso.

## 2. Interior del vehículo

#### 2.1 Placa interior de licencia y matrícula

En el interior del vehículo y en sitio visible para los viajeros se colocará una placa de plástico o metálica fijada de modo que no sea posible su fácil desprendimiento en la que figurarán troquelados en negro sobre fondo blanco los números de la licencia y la matrícula de vehículo en caracteres de fácil observación. La dimensión mínima de esta placa será de 35 mm. x 70 mm. y una vez instalada en el vehículo deberá presentar las puntas redondeadas y en sus aristas no quedarán bordes o rebabas que pudieran causar cualquier tipo de daño o lesión. Se podrá montar en posición horizontal o vertical, de manera que los caracteres alfanuméricos puedan ser leídos sin dificultad por los viajeros que ocupen las plazas traseras.

Se admitirá que en la citada placa conste el número de plazas autorizadas.

En el caso de instalarse una mampara de seguridad que impida la correcta lectura de la placa por parte de los usuarios deberá retirarse de su posición original y colocarse sobre el ángulo superior derecho de la mampara de modo que no sea posible su fácil desprendimiento. Se exceptúa el caso de la mampara de tipo electromecánico que, debido a su configuración, deberá llevar dicha identificación en la parte fija de la mampara, concretamente en su esquina superior derecha. Si con posterioridad se desmontara la mampara la placa de identificación tendría que ser de nuevo colocada en su ubicación primitiva.

#### 2.2 Adhesivos de tarifas vigentes. (Figura 1 del Apéndice)

Los adhesivos con las tarifas vigentes según el modelo oficial que expedirá el Ayuntamiento de Madrid irán colocados en cada una de las dos zonas acristaladas posteriores laterales por su parte interna, bien sea en el cristal fijo o en el móvil, según proceda, de forma que dichos adhesivos sean completamente visibles.

### B. Otros adhesivos de los vehículos

#### 1. Adhesivos en la parte fija de las lunas de las puertas laterales traseras

Se admitirán los siguientes adhesivos:

- Anuncios de tarjeta de crédito que puedan emplearse en el pago de los servicios de taxi. El número máximo de adhesivos será de dos por cada puerta y en conjunto no podrán ocupar una superficie superior a 100 cm<sup>2</sup>.
- Adhesivo con información exclusivamente referente al servicio de seguridad que tenga contratado. La superficie ocupada por el adhesivo no podrá superar los 220 cm<sup>2</sup>. El número máximo de adhesivos será de uno por cada puerta.

En caso de que el vehículo no disponga de esta parte fija de las lunas los adhesivos se colocarán en la zona equivalente. En ningún caso impedirán la correcta visión del resto de información obligatoria.

## **2 Adhesivos en lunetas traseras**

Se permitirán adhesivos para identificar la entidad de contratación telefónica a la que esté adherida la licencia constituidos por una franja de hasta 140 mm. de altura, de material no reflectante ni fluorescente, que podrá colocarse en la parte inferior del cristal trasero.

También se admitirá una segunda banda perpendicular a la anterior, elaborada con vinilo microperforado o material similar, de anchura no superior a 200 mm. que se colocará en uno u otro extremo del cristal.

## **3 Adhesivos en puertas traseras (Figura 3 del Apéndice)**

Se permitirá la colocación sobre las puertas traseras y centrado en las mismas, de un único adhesivo de material no reflectante ni fluorescente cuyas dimensiones máximas no excedan las de un rectángulo de 297 mm. de alto por 420 mm. de ancho, según figura 3.

Este adhesivo sólo podrá contener mensajes dirigidos a promocionar el servicio de taxi como transporte público, sin ningún tipo de publicidad comercial.

No se podrá colocar este adhesivo cuando exista obligación de colocar la advertencia de videovigilancia a que se refiere el apartado siguiente.

## **4 Advertencia de videovigilancia**

En el caso de que el vehículo disponga de un sistema de seguridad con cámara o videocámara con fines de vigilancia se deberá cumplir con el deber de información previsto en el artículo 5 de la Ley Orgánica 15/1999, de 13 de diciembre, de Protección de Datos de Carácter Personal. Siguiendo las especificaciones previstas por las instrucciones de la Agencia de Protección de Datos, se colocará en el exterior de las puertas laterales traseras un adhesivo informativo con el modelo y tamaño que figura en el Apéndice de este Anexo. La posición en las puertas traseras coincidirá con la posición relativa prevista para el escudo de Madrid en las puertas delanteras. Asimismo, en lugar visible del interior del vehículo deberá darse la misma información.

## **5 Otros adhesivos en frontal posterior de la carrocería**

En la zona del frontal posterior de la carrocería se podrá permitir un máximo de dos adhesivos que en conjunto no ocupen una superficie superior a 200 cm<sup>2</sup>.

APÉNDICE DEL ANEXO V  
CROQUIS, PLANTILLAS DE NÚMEROS Y LETRAS  
CROQUIS

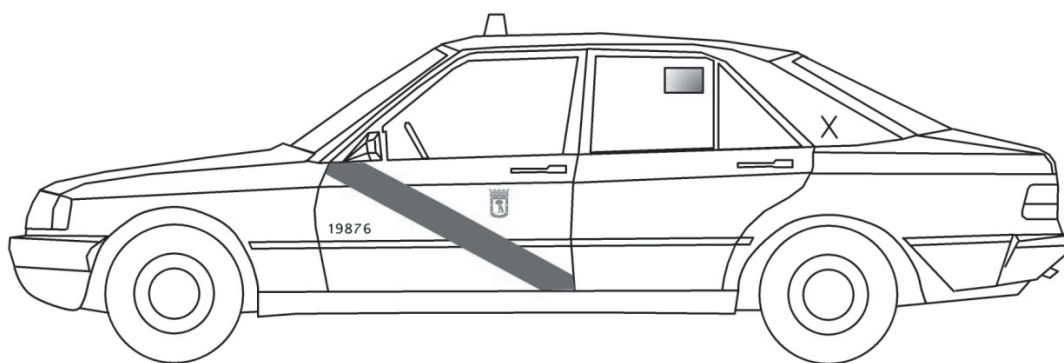


Figura 1.

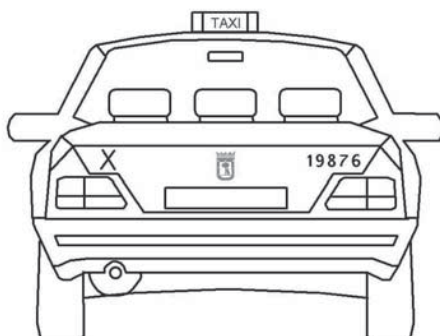


Figura 2.

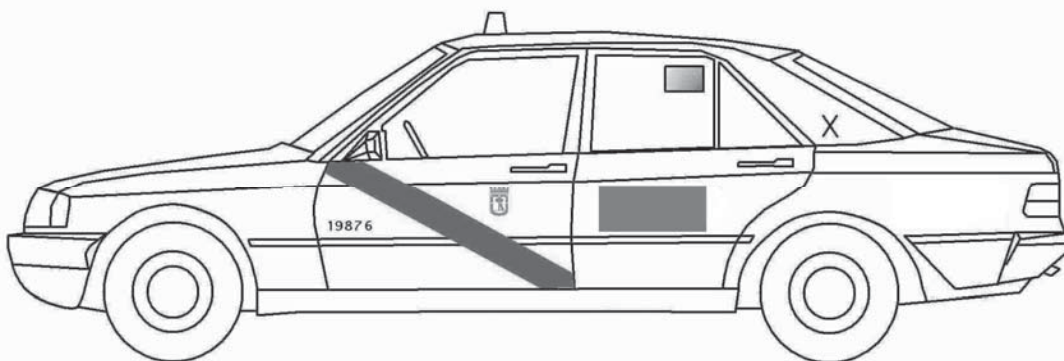


Figura 3.

**IMPORTANTE:** Estos croquis muestran a título orientativo la colocación de los distintos elementos. Su definición exacta se indicará en las Disposiciones Técnicas de cada vehículo autorizado.

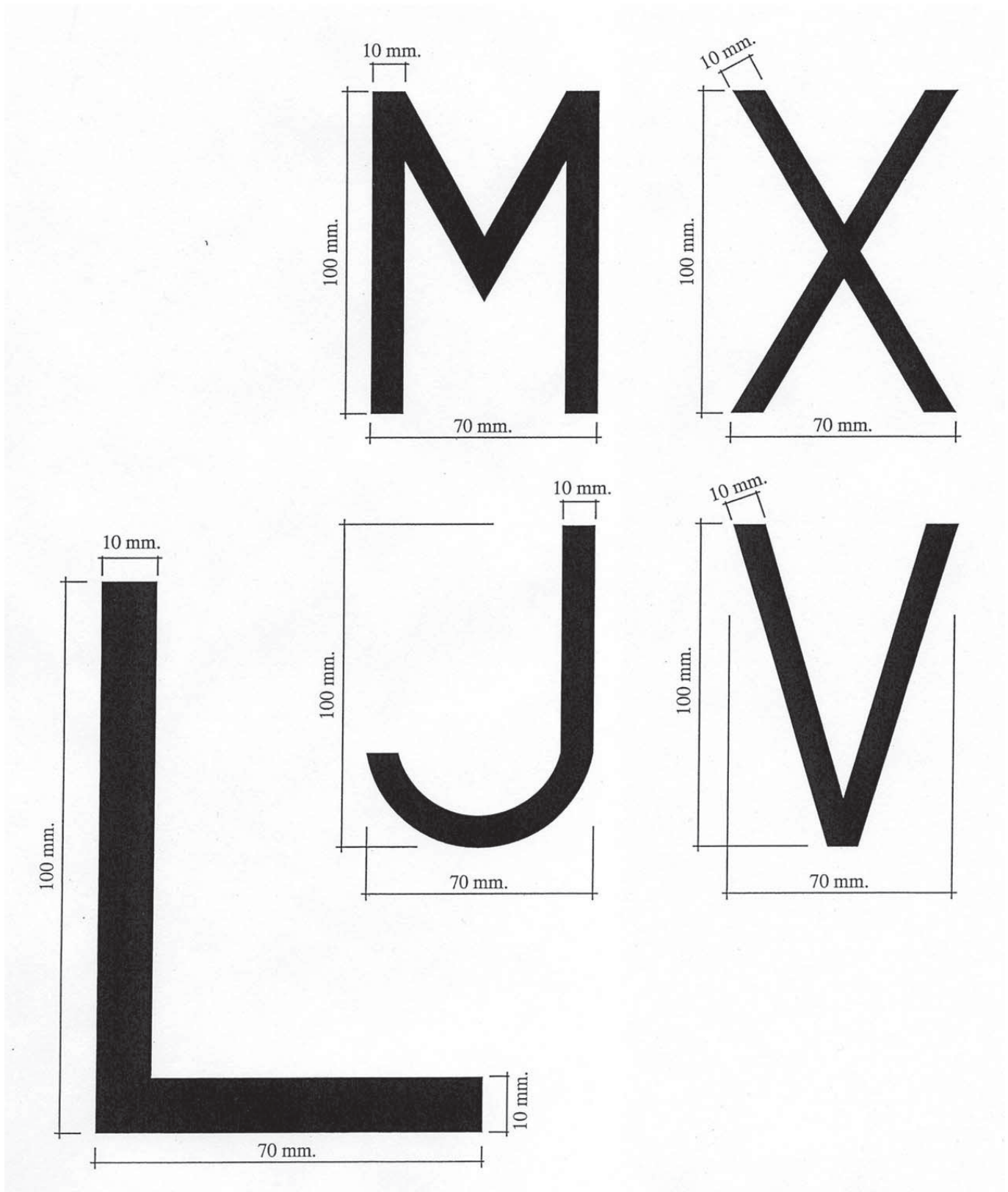


TIPO Y DIMENSIONES, A TAMAÑO REAL, DE LAS CIFRAS CORRESPONDIENTES AL NÚMERO DE LA LICENCIA



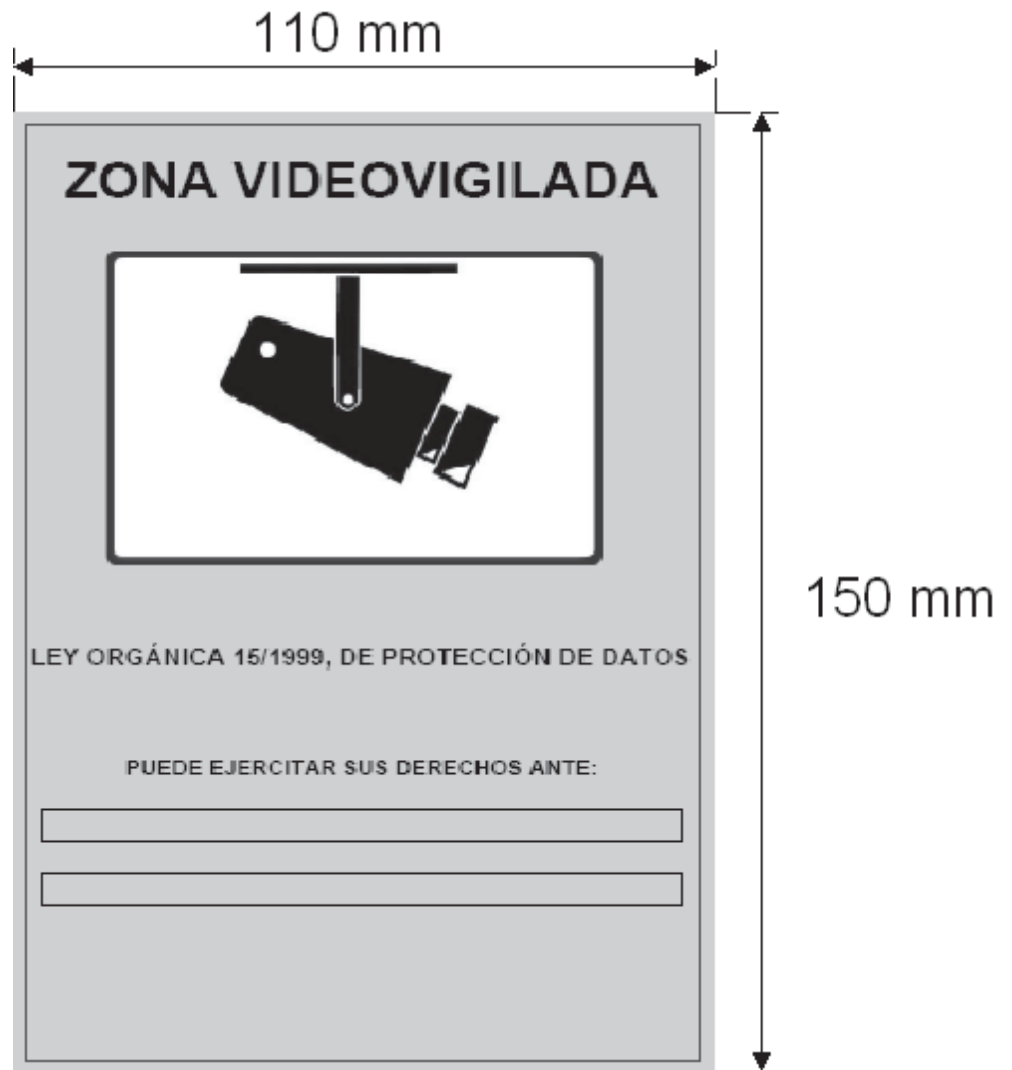
TIPO Y DIMENSIONES DE LAS LETRAS CORRESPONDIENTES A LOS DÍAS DE LIBRANZA

LA ÚNICA LETRA REPRODUCIDA A TAMAÑO REAL ES LA "L"





ADVERTENCIA DE VIDEOVIGILANCIA





## ANEXO VI

**MODELO OFICIAL DE LIBRO DE RECLAMACIONES****(Tamaño mínimo 14x20 centímetros)****En la portada:**  
**AYUNTAMIENTO DE MADRID****Área de Gobierno de .....***(Área de Gobierno encargada de la gestión de los servicios de autotaxis)***LIBRO DE RECLAMACIONES**

Nº de licencia .....

Matrícula del vehículo .....

Titular .....

Domicilio .....

Actividad: Autotaxi

Libro número .....

**Al dorso de la portada:**

Se transcribirá el contenido de las reglas de utilización del Libro.

**En la primera hoja:****Área de Gobierno de .....***(Área de Gobierno encargada de la gestión de los servicios de autotaxis)*

Dependencia: .....

*(unidad administrativa municipal encargada de la gestión de los servicios de autotaxis)*

Domicilio: .....

*(domicilio de la unidad administrativa municipal encargada de la gestión de los servicios de autotaxis)***LIBRO DE RECLAMACIONES**

N.º de licencia .....

Matrícula del vehículo .....

Titular .....

Domicilio .....

Actividad: Autotaxi

Libro número .....



**DILIGENCIA:**

Para hacer constar que este Libro se compone de ..... juegos de hojas de reclamaciones cuadruplicadas, selladas y numeradas, destinado a reclamaciones contra el titular designado.

..... de ..... de 200.

(Firma y sello de la dependencia que lo diligencie)

**En la segunda y siguientes hojas:**

Libro número .....

Hoja número .....

Número de licencia .....

Matrícula del vehículo .....

**Área de Gobierno de .....**

*(Área de Gobierno encargada de la gestión de los servicios de autotaxis)*

Dependencia: .....

*(unidad administrativa municipal encargada de la gestión de los servicios de autotaxis)*

Domicilio: .....

*(domicilio de la unidad administrativa municipal encargada de la gestión de los servicios de autotaxis)*

Nombre y apellidos del reclamante .....

Documento nacional de identidad .....

Domicilio, calle o plaza .....

Municipio ..... Provincia .....

Teléfono .....

Motivo de la reclamación .....

.....

.....

.....

.....

.....

.....

.....

.....

(fecha y firma)

Al final del primer ejemplar figurará:

“Para su remisión a la ..... *(unidad administrativa municipal encargada de la gestión de los servicios de autotaxis)* “

## ANEXO VII

## CALENDARIO RENOVACIÓN

Permisos municipales de conducción expedidos con anterioridad a la entrada en vigor de la ordenanza

## AÑO 2013

Permisos municipales de conducción	Fechas renovación
Números 1 al 44.000	Entrada vigor Ordenanza al 15/03/13
Números 44.001 al 46.000	Del 16/03/13 al 15/04/13
Números 46.001 al 48.000	Del 16/04/13 al 15/05/13
Números 48.001 al 50.000	Del 16/05/13 al 15/06/13
Números 50.001 al 52.000	Del 15/09/13 al 15/10/13
Números 52.001 al 54.000	Del 16/10/13 al 15/11/13
Números 54.001 al 56.000	Del 16/11/13 al 15/12/13

## AÑO 2014

Permisos municipales de conducción	Fechas renovación
Números 56.001 al 58.000	Del 15/01/14 al 15/02/14
Números 58.001 al 60.000	Del 16/02/14 al 15/03/14
Números 60.001 al 62.000	Del 16/03/14 al 15/04/14
Números 62.001 al 64.000	Del 16/04/14 al 15/05/14
Números 64.001 al 66.000	Del 16/05/14 al 15/06/14
Números 66.001 al 68.000	Del 15/09/14 al 15/10/14
Números 68.001 al 70.000	Del 16/10/14 al 15/11/14
Números 70.001 al 72.000	Del 16/11/14 al 15/12/14

## AÑO 2015

Permisos municipales de conducción	Fechas renovación
Números 72.001 al 74.000	Del 15/01/15 al 15/02/15
Números 74.001 al 76.000	Del 16/02/15 al 15/03/15
Números 76.001 al 78.000	Del 16/03/15 al 15/04/15
Números 78.001 al 80.000	Del 16/04/15 al 15/05/15
Números 80.001 al 82.000	Del 16/05/15 al 15/06/15
Números 82.001 al 84.000	Del 15/09/15 al 15/10/15
Números 84.001 al 86.000	Del 16/10/15 al 15/11/15
Números 86.001 al 88.000	Del 16/11/15 al 15/12/15

## AÑO 2016

Permisos municipales de conducción	Fechas renovación
Números 88.001 al 90.000	Del 15/01/16 al 15/02/16
Números 90.001 al 92.000	Del 16/02/16 al 15/03/16
Números 92.001 al 94.000	Del 16/03/16 al 15/04/16
Números 94.001 al 96.000	Del 16/04/16 al 15/05/16
Números 96.001 al 98.000	Del 16/05/16 al 15/06/16
Números 98.001 al 100.000	Del 15/09/16 al 15/10/16
Números 100.001 al 102.000	Del 16/10/16 al 15/11/16
Números 102.001 al 104.000	Del 16/11/16 al 15/12/16

## AÑO 2017

Permisos municipales de conducción	Fechas renovación
Números 104.001 al 106.000	Del 15/01/17 al 15/02/17
Números 106.001 al 108.000	Del 16/02/17 al 15/03/17
Permisos expedidos desde el número 108.001 (incluido) hasta la fecha de entrada en vigor de la Ordenanza	Del 16/03/17 al 15/04/17



Lo que se hace público para general conocimiento, advirtiéndose de que dicho Acuerdo agota la vía administrativa, pudiéndose interponer contra el mismo en el plazo de dos meses, contados desde el día siguiente al de la publicación de este anuncio en el BOLETÍN OFICIAL DE LA COMUNIDAD DE MADRID, recurso contencioso-administrativo ante la Sala de lo Contencioso-Administrativo del Tribunal Superior de Justicia de Madrid, de conformidad con lo dispuesto en los artículos 10 y 46.1 de la ley 29/1998, de 13 de julio, Reguladora de la Jurisdicción Contencioso-Administrativa, sin perjuicio de cualquier otro que se estime oportuno.

Madrid, a 28 de noviembre de 2012.—El secretario general del Pleno, Federico Andrés López de la Riva Carrasco.

(03/39.374/12)

