

1. El Defensor del Pueblo es designado por:
 - A. Las Cortes Generales.**
 - B. El presidente del Gobierno.
 - C. El Consejo de Ministros.

2. De conformidad con lo establecido en la Constitución Española de 1978, la Diputación Permanente del Senado estará compuesta por un mínimo de:
 - A. 69 miembros.
 - B. 44 miembros.
 - C. 21 miembros.**

3. La Constitución garantiza la autonomía de los municipios en el artículo:
 - A. 139.
 - B. 140.**
 - C. 141.

4. En los municipios de gran población, nombrar y separar libremente a los miembros de la Junta de Gobierno Local es competencia:
 - A. Del Pleno.
 - B. De los partidos políticos.
 - C. Del Alcalde.**

5. Las competencias del Ayuntamiento de Madrid, en régimen de delegación o de encomienda de gestión, le serán atribuidas por:
 - A. Las Cortes Generales.
 - B. El Ministerio de Hacienda y Administraciones Públicas.
 - C. La Administración del Estado.**

6. ¿Cuál de los siguientes no es un tributo?
 - A. Las tasas.
 - B. Los precios públicos.**
 - C. Las contribuciones especiales.

7. Los funcionarios de carrera podrán obtener la excedencia voluntaria por interés particular cuando hayan prestado servicios efectivos en cualquiera de las Administraciones Públicas durante un período mínimo de:
- A. Tres años.
 - B. Cinco años inmediatamente anteriores.**
 - C. Cinco años.
8. El permiso por parto de un hijo con discapacidad, será de:
- A. Veinte semanas ininterrumpidas.
 - B. Dieciocho semanas ininterrumpidas.**
 - C. Dieciséis semanas ininterrumpidas.
9. Se entiende por expediente administrativo:
- A. El conjunto ordenado de documentos y actuaciones que sirven de antecedente y fundamento a la resolución administrativa, incluida la información que tenga carácter auxiliar o de apoyo, como la contenida en aplicaciones, ficheros y bases de datos informática.
 - B. El conjunto ordenado de trámites y actuaciones formalmente realizadas, según el cauce legalmente previsto, para dictar un acto administrativo o expresar la voluntad de la Administración.
 - C. El conjunto ordenado de documentos y actuaciones que sirven de antecedente y fundamento a la resolución administrativa, así como las diligencias encaminadas a ejecutarla.**
10. ¿Qué artículo de la Ley 39/2015, de 1 de octubre de Procedimiento Administrativo Común de las Administraciones Públicas regula el recurso extraordinario de revisión?
- A. El art. 113.**
 - B. El art. 118.
 - C. El art. 117.

11. Según el RD 393/2007, la persona responsable de activar el Plan de Actuación en Emergencias, es:
- A. El Director General de Protección Civil.
 - B. El Director del Plan de Actuación en Emergencias.**
 - C. El Ministro del Interior.
12. En materia de Protección Civil, el aviso o señal por la que se informa a las personas para que sigan instrucciones específicas ante una situación de emergencia, se define como:
- A. Peligro.
 - B. Alarma.**
 - C. Alerta.
13. Según la Norma Básica de Autoprotección, el aforo se define como:
- A. Máximo número de personas que puede contener un edificio, espacio, establecimiento, recinto, instalación o dependencia, en función de la actividad o uso que en él se desarrolle.
 - B. Capacidad total de público en un recinto o edificio destinado a espectáculos públicos o actividades recreativas.**
 - C. La totalidad de la zona, bajo control de un titular, donde se desarrolle una actividad.
14. Según la Ley 17/2015, del Sistema Nacional de Protección Civil:
- A. El Sistema Nacional de Protección Civil excluye la actividad de Protección Civil de algunas Administraciones Públicas.
 - B. El Sistema Nacional de Protección Civil incluye la actividad de Protección Civil de algunas Administraciones Públicas, con el fin de garantizar una respuesta coordinada y eficiente.
 - C. El Sistema Nacional de Protección Civil integra la actividad de Protección Civil de todas las Administraciones Públicas, con el fin de garantizar una respuesta coordinada y eficiente.**

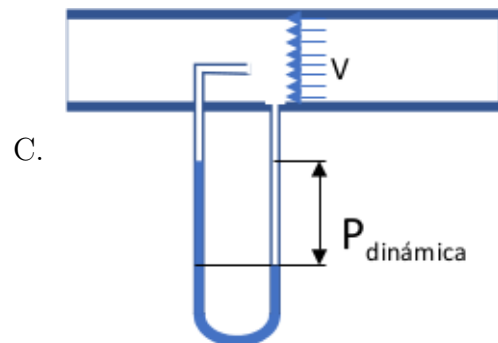
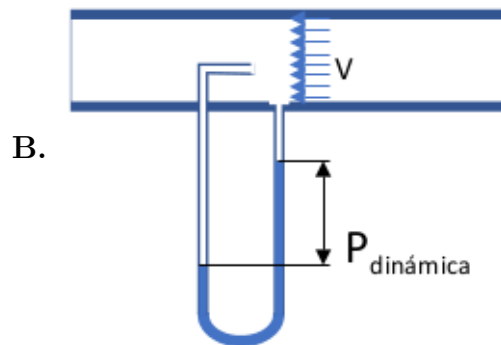
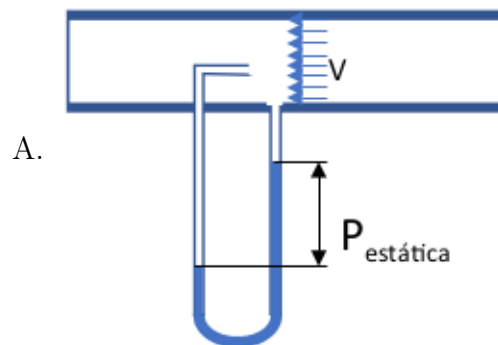
15. Según la Ley 17/2015, del Sistema Nacional de Protección civil, se definen como Servicios Esenciales:
- A. Servicios necesarios para el mantenimiento de las funciones sociales básicas, la salud, la seguridad, el bienestar social y económico de los ciudadanos, o el eficaz funcionamiento de las Instituciones del Estado y las Administraciones Públicas.**
 - B. Servicios necesarios para el eficaz funcionamiento de las Instituciones del Estado y las Administraciones Públicas.
 - C. Servicios necesarios para el mantenimiento de las funciones sociales básicas, la salud y el bienestar social y económico de los ciudadanos.
16. Según la Guía Técnica del INSHT, el mecanismo para determinar aquellos puestos de trabajo en los que se debe proteger al trabajador con un EPI es:
- A. La evaluación de accidentes y riesgos potenciales.
 - B. Normativa estatal y autonómica que establece la relación de actividades profesionales, EPIs y enfermedades profesionales.
 - C. La evaluación de riesgos.**
17. En el CTE DB-SI, se define “sector bajo rasante” como:
- A. Sector de incendio en el que los recorridos de evacuación de todas sus zonas deben salvar necesariamente una altura de evacuación ascendente igual o mayor que 2 m.
 - B. Sector de incendio en el que los recorridos de evacuación de alguna de sus zonas deben salvar necesariamente una altura de evacuación ascendente igual o mayor que 2 m.
 - C. Sector de incendio en el que los recorridos de evacuación de alguna de sus zonas deben salvar necesariamente una altura de evacuación ascendente igual o mayor que 1,5 m.**

18. Según el CTE DB-SI, ¿qué afirmación es aplicable en la definición de “escalera protegida”?
- A. Es un recinto destinado exclusivamente a circulación y compartimentado del resto del edificio mediante elementos separadores EI 120.**
 - B. En la planta de salida del edificio las escaleras protegidas o especialmente protegidas para evacuación descendente pueden carecer de compartimentación. Las previstas para evacuación ascendente pueden carecer de compartimentación cuando sea un sector de riesgo mínimo.
 - C. Dispone de un vestíbulo de independencia diferente en cada uno de sus accesos desde cada planta.
19. Según la Ordenanza Condiciones aplicables Aparcamientos Robotizados, los aparcamientos robotizados son:
- A. Aparcamientos mecánicos CLASE III.
 - B. Aparcamientos mecánicos CLASE II.
 - C. Aparcamientos mecánicos CLASE I.**
20. El artículo 9 de la LO 3/2007 de 22 de marzo, para la Igualdad Efectiva de Mujeres y Hombres regula:
- A. Acoso sexual y acoso por razón de sexo.
 - B. Consecuencias jurídicas de las conductas discriminatorias.
 - C. Indemnidad frente a represalias.**
21. Con el fin de hacer efectivo el derecho constitucional de la igualdad, los Poderes Públicos adoptan medidas específicas a favor de las mujeres para corregir situaciones patentes de desigualdad de hecho respecto a los hombres. Esto es:
- A. Acciones positivas.**
 - B. Tutela judicial efectiva.
 - C. Indemnidad frente a represalias.

22. Según la Ley 31/1995, cuando los trabajadores estén o puedan estar expuestos a un riesgo grave e inminente con ocasión de su trabajo, el empresario está obligado a:
- A. Adoptar las medidas necesarias para que todos los trabajadores abandonen inmediatamente el puesto de trabajo.
 - B. Informar lo antes posible a todos los trabajadores afectados acerca de la existencia de dicho riesgo y de las medidas adoptadas o que, en su caso, deban adoptarse en materia de protección.**
 - C. Disponer lo necesario para que el trabajador se pueda poner en contacto con su superior jerárquico para adoptar las medidas necesarias para evitar las consecuencias de dicho peligro.
23. Para que un cuerpo permanezca en equilibrio basta con que se cumpla que:
- A. El sumatorio de fuerzas sea constante.
 - B. El sumatorio de fuerzas sea igual a cero.
 - C. Que el sumatorio de fuerzas sea igual a cero es condición necesaria pero no suficiente.**
24. ¿A qué temperatura coincide el valor en escala Celsius y escala Fahrenheit?
- A. -35.
 - B. -40.**
 - C. -45.
25. Un mol de agua (H_2O) tiene:
- A. Una masa de 18 gramos y $6,02 \cdot 10^{23}$ átomos de oxígeno.**
 - B. Un peso de 18 gramos y $6,02 \cdot 10^{23}$ átomos de oxígeno.
 - C. Un peso de 18 gramos y $6,02 \cdot 10^{23}$ átomos de agua.

26. El cambio de estado que sufre un sólido al pasar a estado gaseoso directamente, sin pasar por estado líquido se denomina:
- A. Evaporación.
 - B. Sublimación regresiva.
 - C. Sublimación progresiva.**
27. El Reglamento Electrotécnico de Baja Tensión, en su instrucción MI BT-24 establece que la tensión límite convencional para protección contra los contactos indirectos mediante corte automático de alimentación se establece en:
- A. 50 V, valor eficaz en corriente alterna, en condiciones normales.**
 - B. 24 V, valor eficaz en corriente alterna, en condiciones normales.
 - C. 50 V, valor eficaz en corriente alterna, en condiciones normales y 24 V, valor eficaz en corriente continua en condiciones normales.
28. La resistencia eléctrica de un conductor:
- A. Es inversamente proporcional a su sección.**
 - B. Es directamente proporcional a su sección.
 - C. Es indirectamente proporcional a su sección.
29. El parámetro que permite conocer a partir de su valor si el régimen de flujo de un fluido es laminar o es turbulento se denomina:
- A. Coeficiente de Poisson.
 - B. Parámetro de flujo de Reynolds.
 - C. Número de Reynolds.**

30. En un conducto donde hay un fluido en movimiento, ¿cuál de las tres figuras es verdadera?



31. ¿Cuál de las siguientes afirmaciones es cierta?

- A. **En una deflagración, el frente de la onda de combustión avanza con velocidad subsónica. En la detonación, el frente de combustión avanza con velocidad supersónica, y por tanto, lleva asociada una onda de choque.**
- B. En una deflagración, el frente de la onda de combustión avanza con velocidad supersónica, y por tanto, lleva asociada una onda de choque. En la detonación el frente de combustión avanza con velocidad subsónica.
- C. En una deflagración, el frente de la onda de combustión avanza con velocidad subsónica y en una detonación el frente de combustión avanza con velocidad supersónica. En ambos casos se forma onda de choque.

32. En la combustión estequiométrica de metano con oxígeno:

- A. Reacciona un mol de metano con uno de oxígeno.
- B. Reacciona un mol de metano con dos de oxígeno.**
- C. Reaccionan dos moles de metano con uno de oxígeno.

33. El espumógeno:

- A. Modifica la tensión superficial del agua aumentándola.
- B. Modifica la tensión superficial del agua reduciéndola.**
- C. Es un tenso-activo que cambia la estructura atómica del agua.

34. El ADR define el “gas comprimido” como:

- A. Gas que, cuando se embala a presión para su transporte, es enteramente gaseoso a -50°C a una presión superior a 3 Bar.
- B. Gas que, cuando se embala a presión para su transporte, es enteramente gaseoso a -50°C , esta categoría comprende todos los gases que tengan una temperatura crítica menor o igual a -50°C .**
- C. Gas que, cuando se embala a presión para su transporte, es enteramente gaseoso a 273,15 K a una presión superior a 101,3 kPa, esta categoría comprende todos los gases que tengan una temperatura crítica superior a 273,15 K.

35. En el diamante de peligro de la NFPA, el número 3 en el cuadrante izquierdo indica:
- A. Una exposición breve podría causar daños temporales serios o residuales moderados.**
 - B. Capaz de detonación o descomposición explosiva pero requiere de una fuente fuerte de iniciación.
 - C. Atacar con espuma.
36. Según el ERC, recomendaciones del año 2015: El tercer eslabón de la cadena de supervivencia es:
- A. RCP temprana.
 - B. Desfibrilación temprana.**
 - C. RCP instrumental temprana.
37. La hipotermia accidental es un trastorno por agente físico. Según el ERC, recomendaciones de 2015, la hipotermia accidental se define como el descenso involuntario de la temperatura corporal central por debajo de:
- A. 34,5°C.
 - B. 35°C.**
 - C. 35,5°C.
38. En Europa, las bandas más utilizadas por los servicios de emergencia (sistema TETRA) son:
- A. FM y VHF.
 - B. UHF y VHF.**
 - C. UHF y 27 MHz.
39. El código que se usa en radiocomunicaciones para deletrear palabras fonéticamente confusas es el:
- A. IACO.
 - B. ICAO.**
 - C. OICA.

40. NO es un sistema operativo:

- A. **Safari.**
- B. iOS.
- C. Android.

41. Según la Ley 25/1997, de 26 de diciembre de la Comunidad de Madrid, la creación de un número único de llamada de urgencias europeo se adoptó por:

- A. Decisión del Consejo de las Comunidades Europeas 91/386/CEE, de 29 de julio.
- B. Decisión del Consejo de las Comunidades Europeas 91/396/CEE, de 19 de julio.
- C. **Decisión del Consejo de las Comunidades Europeas 91/396/CEE, de 29 de julio.**

42. El Director del 112:

- A. **Tiene consideración de Agente de la Autoridad en el ejercicio de sus funciones.**
- B. El Director es designado por el organo rector de la Empresa Pública que tiene adjudicado el servicio del 112.
- C. El Director es un técnico de la Dirección General de Protección Civil de la Comunidad de Madrid.

43. Según la ITC-BT-13, en la Caja General de Protección:

- A. Los fusibles del neutro son cilíndricos hasta 80 A.
- B. Los fusibles del neutro son de cuchillas.
- C. **El neutro no lleva fusibles.**

44. Según la ITC-BT-10, el grado de electrificación elevado corresponde a:
- A. Viviendas con una superficie construida no superior a 160m².
 - B. Viviendas con previsión de utilización de sistemas de acondicionamiento de aire.**
 - C. Viviendas con utilización de aparatos electrodomésticos no superior a la electrificación básica.
45. Según el art. 78 de la Ley 34/1998, se entiende por línea directa:
- A. Un gasoducto para gas natural o manufacturado complementario de la red interconectada, para suministro de una zona o región específica.
 - B. Un gasoducto para gas natural complementario de la red interconectada, para suministro a un consumidor.**
 - C. Un gasoducto para gas natural o manufacturado complementario de la red interconectada, para suministro de un consumidor o grupo de consumidores localizados en una zona específica.
46. El hidrante, según la definición de la Ordenanza de Gestión y Uso Eficiente del Agua en la Ciudad de Madrid es:
- A. Sistema de abastecimiento de agua para uso exclusivo del Servicio de Extinción de Incendios.
 - B. Sistema de abastecimiento de agua para uso exclusivo del Servicio de Extinción de Incendios y otro personal debidamente autorizado.**
 - C. Sistema de abastecimiento de agua para uso exclusivo del Servicio de Extinción de Incendios que cuenta con red propia y diferenciada de la red de abastecimiento de las viviendas.
47. Según la Ordenanza de Gestión y Uso Eficiente del Agua en la Ciudad de Madrid, el elemento de la red cuya función es la de recoger las aguas pluviales y de escorrentía para su encauzamiento al sistema de saneamiento se denomina:
- A. Sumidero.
 - B. Imbornal.**
 - C. Alcantarilla.

48. Las zapatas flexibles:

- A. Son zapatas en las que ninguna dimensión en planta de la zapata supera dos veces la profundidad de la misma. Trabajan a compresión simple.
- B. Son zapatas en las que alguna de sus dimensiones en planta iguala o supera dos veces la profundidad de la misma. Puede trabajar en algún punto a flexión por lo que necesita armadura de acero para soportar ese esfuerzo.**
- C. Las zapatas sólo pueden ser rígidas necesitando armadura para absorber los esfuerzos de flexión y torsión.

49. Las Tipologías de cimentación, según el CTE DB SE C son:

- A. Cimentación indirecta, superficial y profunda.
- B. Cimentación directa, superficial y profunda.**
- C. Cimentación directa, profunda y elementos de contención.

50. Según la definición dada en el CTE DB HS, la presión de trabajo es el valor de la presión manométrica interna máxima para la que se ha diseñado el tubo, considerando un uso continuado:

- A. De al menos 20 años.
- B. De 40 años.
- C. De 50 años.**

51. Son elementos de seguridad pasiva o secundaria en un automóvil:

- A. El cinturón de seguridad, los airbag y el apoyacabezas.**
- B. El control de estabilidad, los airbag y el apoyacabezas.
- C. El volante deformable, la célula de seguridad y el ABS.

52. En un choque frontal, ¿cuál es el campo de activación en grados de los airbag frontales?

- A. 60°.**
- B. 45°.
- C. 90°.

53. ¿Qué afirmación de las siguientes es cierta?

- A. Dos vehículos, uno de masa m y otro de masa $2m$ que se desplazan a la misma velocidad, en caso de impacto la energía del vehículo de masa $2m$ es cuatro veces mayor que el de masa m .
- B. Dos vehículos de la misma masa m en las que uno se desplaza a velocidad v y el otro a velocidad $2v$, en caso de impacto la energía del vehículo que se desplaza a velocidad $2v$ es cuatro veces mayor que el que se desplaza a velocidad v .**
- C. Dos vehículos de la misma masa m en las que uno se desplaza a velocidad v y el otro a velocidad $2v$, en caso de impacto la energía del vehículo que se desplaza a velocidad $2v$ es dos veces mayor que el que se desplaza a velocidad v .

54. La carrocería autoportante:

- A. Se realiza mediante una estructura metálica envolvente constituida por la unión de elementos de chapa para hacer una caja resistente que se soporte a sí misma y a los elementos mecánicos.**
- B. Está compuesta por el chasis y carrocería unidos mediante soldadura por puntos, para crear un conjunto resistente que soporta las solicitaciones y a los elementos mecánicos que se fijen sobre ella.
- C. Está formada por largueros y travesaños, sobre la que se coloca la estructura envolvente para soportar las solicitaciones y a los elementos mecánicos que se fijen sobre ella.

55. Un motor que utiliza como combustible solamente gas para su funcionamiento. ¿Qué tipo de ciclo utiliza?

- A. Ciclo Otto.**
- B. Ciclo Diesel.
- C. Ciclo Wankel.

56. Termina la frase: Los motores de explosión se caracterizan por transformar la energía química de un carburante en:
- A. Energía térmica para, en una segunda transformación, obtener energía mecánica.**
 - B. Energía mecánica y en este proceso se obtiene energía térmica.
 - C. Energía potencial para, en una segunda fase, transformarla en mecánica.
57. La utilización del producto con nombre comercial AdBlue se utiliza en los vehículos de categoría N3 para:
- A. Reducir principalmente las emisiones de monóxido de carbono.
 - B. Reducir principalmente las emisiones de los dióxidos de azufre.
 - C. Reducir principalmente las emisiones de los óxidos de nitrógeno.**
58. Con el rozamiento de las piezas móviles en un motor se genera gran cantidad de calor. ¿Cuál es el sistema encargado de evacuar este exceso de calor?
- A. Sistema de regeneración.
 - B. Sistema de lubricación.**
 - C. Sistema de refrigeración.
59. Si nuestro vehículo dispone de voltímetro y de amperímetro, ¿cómo están estos conectados al circuito eléctrico del vehículo?
- A. El voltímetro en paralelo y el amperímetro en serie.**
 - B. El voltímetro en serie y el amperímetro en paralelo.
 - C. Tanto el voltímetro como el amperímetro se instalan en serie.
60. ¿Qué ventajas presenta un puente trasero con el piñón de ataque y la corona hipoides?
- A. Eliminar partes móviles mejorando el conjunto piñón-corona.
 - B. Aligerar el conjunto piñón-corona.
 - C. Aumentar la zona de contacto de los engranajes.**

61. ¿A qué se le denomina batalla?
- A. A la distancia entre los ejes.**
 - B. A la capacidad de la suspensión de soportar carga.
 - C. A la capacidad del chasis de mantener su elasticidad.
62. ¿Cómo se denomina la variación de la trayectoria registrada a causa de la deformación del flanco del neumático?
- A. Deslizamiento.
 - B. Desvío del neumático.
 - C. Deriva del neumático.**
63. ¿En qué se basa el funcionamiento del freno auxiliar denominado ralentizador eléctrico?
- A. En la creación de un campo magnético.**
 - B. En el aprovechamiento de la energía cinética.
 - C. En la creación de un campo antigravitatorio.
64. ¿Qué es el sistema de frenos EBS?
- A. Es un sistema que activa los frenos auxiliares para reforzar la acción de los frenos de las ruedas.
 - B. Es un sistema que ayuda en el arranque en pendiente, liberando los frenos cuando se alcanza un determinado par motor.
 - C. Es un sistema que mejora el tiempo de respuesta y equilibra la frenada en todas las ruedas.**
65. A qué se denomina el fenómeno “fading”:
- A. A la pérdida del control de la dirección por falta de agarre.
 - B. A la pérdida de eficacia del sistema neumático por falta de aire.
 - C. A la pérdida de eficacia del sistema de frenado por imposibilidad de evacuar el calor.**

66. Cuando se circule por calzadas de poblados con al menos dos carriles reservados para el mismo sentido, delimitados por marcas longitudinales:
- A. Puede utilizar el que mejor convenga a su destino, pero no debe abandonarlo más que para prepararse a cambiar de dirección, adelantar, parar o estacionar.**
 - B. Debe circular siempre por el de la derecha.
 - C. Puede utilizar cualquiera de ellos indistintamente y como desee.
67. Excepcionalmente se asignará un crédito inicial de ocho puntos en los siguientes casos:
- A. En ningún caso se asignan ocho puntos iniciales.
 - B. Al titular de un permiso o licencia de conducción novel y durante los dos primeros años sin cometer infracción alguna.
 - C. Al titular de un permiso o licencia de conducción que, tras perder su asignación total de puntos, ha obtenido nuevamente el permiso o la licencia de conducción.**
68. ¿Quién será en todo caso responsable de las infracciones relativas a la documentación del vehículo, a los reconocimientos periódicos y a su estado de conservación, cuando las deficiencias afecten a las condiciones de seguridad del vehículo?
- A. El titular, o el arrendatario a largo plazo, en el supuesto de que constase en el Registro de Vehículos del organismo autónomo Jefatura Central de Tráfico.**
 - B. Siempre el conductor que en ese momento conduzca el vehículo.
 - C. En cualquier caso el titular o arrendatario a largo plazo del vehículo.
69. ¿Quién se encargará de señalar en cada caso concreto los lugares donde deben situarse los vehículos de servicios de urgencia o de otros servicios especiales, atendiendo a la prestación de la mejor asistencia y velando por el mejor auxilio de las personas?
- A. Los vehículos de urgencia o de otros servicios especiales son los únicos responsables de su situación en la vía.
 - B. El organismo autónomo Jefatura Central de Tráfico o, en su caso, la autoridad autonómica o local responsable de la regulación del tráfico, o sus agentes.**
 - C. Únicamente la Guardia Civil de tráfico.

70. En los vehículos de transporte de mercancías o cosas podrán viajar personas en el lugar reservado a la carga.
- A. Nunca, en ningún caso.
 - B. En las condiciones que se establecen en las disposiciones que regulan la materia.**
 - C. Sólo y exclusivamente en caso de necesidad o urgencia y por el tiempo estrictamente necesario.
71. En los vehículos destinados exclusivamente al transporte de mercancías, tratándose de cargas indivisibles y siempre que se cumplan las condiciones establecidas para su estiba y acondicionamiento, podrán sobresalir, en el caso de vigas, postes, tubos u otras cargas de longitud indivisible:
- A. En vehículos de longitud superior a cinco metros, dos metros por la parte anterior y tres metros por la posterior.**
 - B. En vehículos de longitud superior a cinco metros, tres metros por la parte anterior y dos metros por la posterior.
 - C. En vehículos de longitud superior a cinco metros, un metro por la parte anterior y dos metros por la posterior.
72. Cuando se trate de vehículos de servicio de urgencia o transportes especiales, los conductores no podrán conducirlos con una tasa de alcohol en sangre superior a ... gramos por litro, o de alcohol en aire espirado superior a ... miligramos por litro.
- A. 0,25 y 0,15 respectivamente.
 - B. 0,30 y 0,15 respectivamente.**
 - C. 0,50 y 0,25 respectivamente.
73. Los vehículos de servicios de urgencia, públicos o privados, cuando se hallen en servicio de tal carácter, podrán circular por encima de los límites de velocidad y estarán exentos de cumplir otras normas o señales:
- A. Siempre han de respetar los límites de velocidad asignadas a cada vía.
 - B. En los casos y con las condiciones que se determinen.**
 - C. Están exentos de cumplir con las normas, incluyendo los límites de velocidad salvo la circulación en sentido contrario en autopista.

74. Tendrán el carácter de prioritarios los vehículos de los servicios de policía, extinción de incendios, protección civil y salvamento, y de asistencia sanitaria, pública o privada, que circulen en servicio urgente y cuyos conductores adviertan de su presencia mediante la utilización de la señal luminosa, a la que se refieren las normas reguladoras de los vehículos.
- A. Siempre que siendo de titularidad pública, se realice con utilización simultánea de un aparato emisor de señales acústicas especiales.
 - B. Siempre que se realice con utilización simultánea de un aparato emisor de señales acústicas especiales, salvo en el caso de que la omisión de las señales acústicas especiales no entrañe peligro alguno para los demás usuarios.**
 - C. Siempre que se realice con utilización simultánea de un aparato emisor de señales acústicas especiales, sin excepciones.
75. Un conductor de un vehículo no prioritario, ¿tiene capacidad para realizar un servicio de los destinados exclusivamente a este tipo de vehículos?
- A. Está estrictamente prohibido en cualquier circunstancia.
 - B. Sí, procurando que los demás usuarios adviertan la especial situación en que circula, utilizando para ello el avisador acústico en forma intermitente y conectando la luz de emergencia, si se dispusiera de ella, o agitando un pañuelo o procedimiento similar.**
 - C. Cualquier conductor puede realizar un servicio de emergencia sin necesidad de utilizar avisador acústico ni señales luminosas, siempre y cuando dé justificación de ello a los agentes de la autoridad.

76. Señale el recorrido correcto entre:

(PARQUE 2º) - (C/ HERMANOS DE PABLO - C/ DE JOSÉ DEL HIERRO).

- A. C/ DE ALCALA - C/ ROBERTO DOMINGO - PUENTE DE CALERO - AVENIDA DONOSTIARRA - PLAZA JOSÉ BANUS - C/ VIRGEN DE LA ALEGRÍA - C/ VIRGEN DEL PORTILLO - C/ HERMANOS DE PABLO - C/ DE JOSÉ DEL HIERRO.
- B. C/ DE ALCALA - C/ ROBERTO DOMINGO - PUENTE DE CALERO - AVENIDA DONOSTIARRA - PLAZA JOSÉ BANUS - C/ VIRGEN DE LLUC - C/ DE JOSÉ DEL HIERRO - C/ HERMANOS DE PABLO.**
- C. C/ DE ALCALA - PUENTE DE LAS VENTAS - C/ DE ALCALA - C/ VIRGEN DE LA ALEGRÍA - PLAZA JOSÉ BANUS - C/ VIRGEN DE LLUC - C/ DE JOSÉ DEL HIERRO - C/ HERMANOS DE PABLO.

77. Señale el recorrido correcto entre:

(PARQUE 5º) - (PLAZA MARQUES DE SALAMANCA).

- A. PASEO DE SANTA MARIA DE LA CABEZA (lateral) - acceso a C/ DE ANTONIO LOPEZ - C/ DE ANTONIO LOPEZ - GLORIETA DE CADIZ - PUENTE DE ANDALUCIA - C/ DEL VADO DE SANTA CATALINA - PLAZA DE LEGAZPI - PASEO DE LAS DELICIAS - PLAZA BEATA MARIA ANA DE JESUS - PASEO DE LAS DELICIAS - PLAZA DE LUCA DE TENA - PASEO DE LAS DELICIAS - PLAZA EMPERADOR CARLOS V - PASEO DE LA INFANTA ISABEL - C/ ALFONSO XII - PLAZA DE LA INDEPENDENCIA - C/ DE ALCALA - C/ DE VELAZQUEZ - C/ JOSÉ ORTEGA Y GASSET - PLAZA DEL MARQUES DE SALAMANCA.**
- B. PASEO DE SANTA MARIA DE LA CABEZA (lateral) - acceso a C/ DE ANTONIO LOPEZ - C/ DE ANTONIO LOPEZ - GLORIETA DE CADIZ - PUENTE DE ANDALUCIA - C/ DEL VADO DE SANTA CATALINA - PLAZA DE LEGAZPI - PASEO DE LAS DELICIAS - PLAZA BEATA MARIA ANA DE JESUS - PASEO DE LAS DELICIAS - PLAZA DE LUCA DE TENA - PASEO DE LAS DELICIAS - PLAZA EMPERADOR CARLOS V - PASEO DE LA INFANTA ISABEL - C/ ALFONSO XII - PLAZA DE LA INDEPENDENCIA - C/ DE SERRANO - C/ JOSÉ ORTEGA Y GASSET - PLAZA DEL MARQUES DE SALAMANCA.**
- C. PASEO DE SANTA MARIA DE LA CABEZA (lateral) - acceso a C/ DE ANTONIO LOPEZ - C/ DE ANTONIO LOPEZ - GLORIETA DE CADIZ - PUENTE DE ANDALUCIA - C/ DEL VADO DE SANTA CATALINA - PLAZA DE LEGAZPI - PASEO DE LAS DELICIAS - PLAZA BEATA MARIA ANA DE JESUS - PASEO DE LAS DELICIAS - PLAZA DE LUCA DE TENA - PASEO DE LAS DELICIAS - PLAZA DEL EMPERADOR CARLOS V - PASEO DE LA INFANTA ISABEL - C/ ALFONSO XII - PLAZA DE LA INDEPENDENCIA - C/ DE ALCALA - C/ DE VELAZQUEZ - C/ DE AYALA - C/ PRINCIPE DE VERGARA - PLAZA DEL MARQUES DE SALAMANCA.**

78. Señale el recorrido correcto entre:

(PARQUE 9) - (GRAN VÍA - C/ DE SAN BERNARDO).

- A. AVENIDA MONFORTE DE LEMOS - CAMBIO DE SENTIDO PRIMERA ROTONDA - AVENIDA MONFORTE DE LEMOS - C/ SINESIO DELGADO - PASEO DE LA CASTELLANA - PLAZA DE CASTILLA - PASEO DE LA CASTELLANA - PLAZA DE CUZCO - PASEO DE LA CASTELLANA - PLAZA DE LIMA - PASEO DE LA CASTELLANA - PLAZA SAN JUAN DE LA CRUZ - C/ DE RIOS ROSAS - PLAZA DE JUAN ZORRILLA - C/ DE BRAVO MURILLO - GLORIETA DE QUEVEDO - C/ DE FUENCARRAL - GLORIETA DE BILBAO - C/ DE FUENCARRAL - C/ GRAN VÍA - C/ DE SAN BERNARDO.
- B. AVENIDA MONFORTE DE LEMOS - CAMBIO DE SENTIDO PRIMERA ROTONDA - AVENIDA MONFORTE DE LEMOS - C/ SINESIO DELGADO - PASEO DE LA CASTELLANA - PLAZA DE CASTILLA - PASEO DE LA CASTELLANA - PLAZA DE CUZCO - PASEO DE LA CASTELLANA - PLAZA DE LIMA - PASEO DE LA CASTELLANA - PLAZA SAN JUAN DE LA CRUZ - C/ DE RIOS ROSAS - PLAZA DE JUAN ZORRILLA - C/ DE BRAVO MURILLO - GLORIETA DE QUEVEDO - C/ DE SAN BERNARDO - GLORIETA DE RUIZ JIMENEZ - C/ DE SAN BERNARDO - C/ GRAN VÍA.**
- C. AVENIDA MONFORTE DE LEMOS - CAMBIO DE SENTIDO PRIMERA ROTONDA - AVENIDA MONFORTE DE LEMOS - C/ SINESIO DELGADO - PASEO DE LA CASTELLANA - PLAZA DE CASTILLA - PASEO DE LA CASTELLANA - PLAZA DE CUZCO - C/ SOR ANGELA DE LA CRUZ - C/ DE ORENSE - C/ DE MODESTO LAFUENTE - C/ DE RIOS ROSAS - PLAZA DE JUAN ZORRILLA - C/ DE BRAVO MURILLO - GLORIETA DE QUEVEDO - C/ DE SAN BERNARDO - GLORIETA DE RUIZ JIMENEZ - C/ DE SAN BERNARDO - C/ GRAN VÍA.

79. Señale el recorrido correcto entre:

(PARQUE 12) - (AVENIDA VERBENA DE LA PALOMA - C/ BOHEMIOS).

- A. AVENIDA DE LOS POBLADOS - C/ DE EDUARDO BARREIROS - C/ DE SANTA ESCOLASTICA - C/ LA CORTE DEL FARAON - C/ DE LA DEL MANOJO DE ROSAS - C/ LOS BOHEMIOS - AVENIDA DE LA VERBENA DE LA PALOMA.
- B. AVENIDA DE LOS POBLADOS - C/ DE EDUARDO BARREIROS - C/ LA CORTE DEL FARAON - C/ DE LA DEL MANOJO DE ROSAS - C/ LOS BOHEMIOS - AVENIDA DE LA VERBENA DE LA PALOMA.**
- C. AVENIDA DE LOS POBLADOS - C/ DE MONSEÑOR OSCAR ROMERO - C/ DEL GENERAL RICARDOS - C/ EUGENIA DE MONTIJO - AVENIDA DE LOS POBLADOS - C/ DE EDUARDO BARREIROS - C/ LA CORTE DEL FARAON - C/ DE LA DEL MANOJO DE ROSAS - C/ LOS BOHEMIOS - AVENIDA DE LA VERBENA DE LA PALOMA.

80. Señale el recorrido correcto entre:

(PARQUE 12) - (AVENIDA DE OPORTO - CAMINO VIEJO DE LEGANES).

- A. AVENIDA DE LOS POBLADOS - C/ VALMOJADO - C/ OCAÑA - C/ NUESTRA SEÑORA DE LA LUZ - C/ DEL GENERAL RICARDOS - GLORIETA VALLE DE ORO - AVENIDA DE OPORTO - CAMINO VIEJO DE LEGANES.**
- B. AVENIDA DE LOS POBLADOS - C/ VALMOJADO - C/ OCAÑA - C/ NUESTRA SEÑORA DE LA LUZ - CAMINO DE LOS INGENIEROS - GLORIETA DEL EJERCITO - C/ DE LA OCA - GLORIETA VALLE DE ORO - AVENIDA DE OPORTO - CAMINO VIEJO DE LEGANES.
- C. AVENIDA DE LOS POBLADOS - AVENIDA DE ABRANTES - CAMINO VIEJO DE LEGANES - AVENIDA DE OPORTO.

81. Señale el recorrido correcto entre:

(PARQUE 6º) - (AVENIDA LOGROÑO - AVENIDA AMERICA).

- A. C/ IMPERIAL - C/ DE TOLEDO - PLAZA SEGOVIA NUEVA - C/ COLEGIATA - PLAZA TIRSO DE MOLINA - C/ DE MAGDALENA - C/ CAÑIZARES - C/ DE ATOCHA - PLAZA JACINTO BENAVENTE - C/ DE LA CRUZ - PLAZA CANALEJAS - CARRERA DE SAN JERONIMO - C/ CEDACEROS - C/ DE ALCALA - PLAZA DE CIBELES - C/ DE ALCALA - PLAZA DE LA INDEPENDENCIA - C/ DE ALCALA - PLAZA MANUEL BECERRA - C/ DE ALCALA - PUENTE DE LAS VENTAS - C/ DE ALCALA - AVENIDA DE AMERICA - AVENIDA DE LOGROÑO.
- B. C/ IMPERIAL - C/ DE TOLEDO - PLAZA SEGOVIA NUEVA - C/ DE TOLEDO - PLAZA DE LA CEBADA - C/ DE TOLEDO - GLORIETA PUERTA DE TOLEDO - RONDA DE TOLEDO - GLORIETA DE EMBAJADORES - RONDA DE VALENCIA - RONDA DE ATOCHA - PLAZA EMPERADOR CARLOS V (túnel) - PASEO DE LA INFANTA ISABEL - C/ ALFONSO XII - PLAZA DE LA INDEPENDENCIA - C/ DE ALCALA - PLAZA MANUEL BECERRA - C/ DE ALCALA - PUENTE DE LAS VENTAS - C/ DE ALCALA - AVENIDA DE AMERICA - AVENIDA DE LOGROÑO.
- C. C/ IMPERIAL - C/ DE TOLEDO - PLAZA SEGOVIA NUEVA - C/ DE TOLEDO - PLAZA DE LA CEBADA - C/ DE LAS MALDONADAS - PLAZA DE CASCORRO - C/ DE EMBAJADORES - GLORIETA DE EMBAJADORES - RONDA DE VALENCIA - RONDA DE ATOCHA - PLAZA EMPERADOR CARLOS V (túnel) - PASEO DE LA INFANTA ISABEL - C/ ALFONSO XII - PLAZA DE LA INDEPENDENCIA - C/ DE ALCALA - PLAZA MANUEL BECERRA - C/ DE ALCALA - PUENTE DE LAS VENTAS - C/ DE ALCALA - AVENIDA DE AMERICA - AVENIDA DE LOGROÑO.

82. Señale el recorrido correcto entre:

(PARQUE 8) - (PLAZA DE LIMA).

- A. C/ PIO FELIPE - AVENIDA DE LA ALBUFERA - AVENIDA CIUDAD DE BARCELONA - C/ DEL DOCTOR ESQUERDO - PLAZA DEL CONDE DE CASAL - C/ DEL DOCTOR ESQUERDO - C/ ALCALDE SAINZ DE BARANDA - AVENIDA MENENDEZ PELAYO - C/ DE O'DONNELL - C/ DE ALCALA - C/ NUÑEZ DE BALBOA - C/ MARIA DE MOLINA - PLAZA DOCTOR MARAÑON - PASEO DE LA CASTELLANA - PLAZA SAN JUAN DE LA CRUZ - PASEO DE LA CASTELLANA - PLAZA DE LIMA.
- B. C/ PIO FELIPE - AVENIDA DE LA ALBUFERA - AVENIDA CIUDAD DE BARCELONA - C/ DEL DOCTOR ESQUERDO - PLAZA DEL CONDE DE CASAL - AVENIDA DEL MEDITERRANEO - PLAZA MARIANO DE CAVIA - PASEO REINA CRISTINA - PASEO DE LA INFANTA ISABEL - C/ DE ALFONSO XII - PLAZA DE LA INDEPENDENCIA - C/ DE ALCALA - C/ DE LAGASCA - C/ DEL GENERAL ORAA - GLORIETA DE EMILIO CASTELAR - PASEO DE LA CASTELLENA - PLAZA DOCTOR MARAÑON - PASEO DE LA CASTELLANA - PLAZA SAN JUAN DE LA CRUZ - PASEO DE LA CASTELLANA - PLAZA DE LIMA.
- C. **C/ PIO FELIPE - AVENIDA DE LA ALBUFERA - AVENIDA CIUDAD DE BARCELONA - C/ DEL DOCTOR ESQUERDO - PLAZA DEL CONDE DE CASAL - C/ DEL DOCTOR ESQUERDO - PLAZA MANUEL BECERRA - C/ DE FRANCISCO SILVELLA - C/ JOAQUIN COSTA - PLAZA DE LA REPUBLICA ARGENTINA - C/ DE JOAQUIN COSTA (lateral) - PASEO DE LA CASTELLANA - PLAZA DE LIMA.**

83. Señale el recorrido correcto entre:

(C/ VIÑA VIRGEN - C/ DE SIMANCAS) - (PLAZA DE LA INDEPENDENCIA).

- A. C/ DE SIMANCAS - C/ VIÑA VIRGEN - C/ DE BRAVO MURILLO - PLAZA DE CASTILLA - PASEO DE LA CASTELLANA - PLAZA DE CUZCO - AVENIDA DE ALBERTO ALCOCER - C/ DEL PADRE DAMIAN - PLAZA DE LOS SAGRADOS CORAZONES - PASEO DE LA HABANA - PASEO DE LA CASTELLANA - C/ DE JOAQUIN COSTA - PLAZA DE LA REPUBLICA ARGENTINA - C/ DE SERRANO - PLAZA DE LA INDEPENDENCIA.
- B. C/ DE SIMANCAS - C/ VIÑA VIRGEN - C/ DE BRAVO MURILLO - C/ DEL CAPITAN HAYA - AVENIDA DEL GENERAL PERON - PLAZA DE LIMA - AVENIDA DE CONCHA ESPINA - PLAZA DE LOS SAGRADOS CORAZONES - AVENIDA DE CONCHA ESPINA - C/ DE SERRANO - PLAZA DE LA REPUBLICA ARGENTINA - C/ DE SERRANO - PLAZA DE LA INDEPENDENCIA.
- C. C/ DE SIMANCAS - C/ VIÑA VIRGEN - C/ DE BRAVO MURILLO - PLAZA DE CASTILLA - PASEO DE LA CASTELLANA - PLAZA DE CUZCO - PASEO DE LA CASTELLANA - PLAZA DE LIMA - PASEO DE LA CASTELLANA - PLAZA DE SAN JUAN DE LA CRUZ - PASEO DE LA CASTELLANA - PLAZA DEL DOCTOR MARAÑON - PASEO DE LA CASTELLANA - GLORIETA EMILIO CASTELAR - PASEO DE LA CASTELLANA - PLAZA DE COLON - C/ DE LA ARMADA ESPAÑOLA - C/ DE SERRANO - PLAZA DE LA INDEPENDENCIA.

84. Señale el recorrido correcto entre:

(PLAZA DEL ENCUENTRO) - (AVENIDA DE SAN LUIS - C/ CUEVAS DE ALMANZORA).

- A. PLAZA DEL ENCUENTRO - ARROYO DE LAS PILILLAS - PLAZA CORRREGIDOR SANCHO DE CORDOBA - CALLE ARROYO BELINCOSO - CAMINO DE LOS VINATEROS - PUENTE DE LA ESTRELLA - C/ ESTRELLA POLAR - C/ DE LOS ASTROS - PLAZA DE LOS ASTROS - C/ DEL DOCTOR ESQUERDO - PLAZA DE MANUEL BECERRA - C/ DE FRANCISCO SILVELA - C/ PRINCIPE DE VERGARA - PLAZA DE CATALUÑA - C/ PRINCIPE DE VERGARA- PLAZA REPUBLICA DEL ECUADOR- C/ PRINCIPE DE VERGARA - PLAZA REPUBLICA DOMINICANA - C/ PRINCIPE DE VERGARA - PLAZA DEL PERU - AVENIDA DE PIO XII - CAIDOS DE LA DIVISION AZUL - CUESTA DEL SAGRADO CORAZÓN - C/ ARTURO SORIA (sentido norte) - C/ RAMONET - C/ BERLANGA DE DUERO - C/ BURGO DE OSMA - AVENIDA DE SAN LUIS (sentido norte) - C/ CUEVAS DE ALMANZORA.
- B. PLAZA DEL ENCUENTRO - C/ ARROYO DE LAS PILILLAS - C/ DE LA MARROQUINERIA - AVENIDA DEL DOCTOR GARCÍA TAPIA - C/ ARROYO DE LA MEDIA LEGUA - PASEO DE LAS TRECE ROSAS - AVENIDA DE DAROCA - PLAZA AGUSTIN GONZÁLEZ - AVENIDA DE DAROCA - C/ DE MARCELINO ÁLVAREZ - C/ BUEN GOBERNADOR - C/ DE LA VIRGEN DE LLUC - C/ HERMANOS DE PABLO - C/ DE JOSÉ DEL HIERRO - C/ DE LOS MISTERIOS - C/ JUAN PEREZ ZUÑIGA - C/ ARTURO SORIA (sentido norte) - C/ DE JULIO DANVILA - C/ BURGO DE OSMA - AVENIDA DE SAN LUIS (sentido norte) - C/ CUEVAS DE ALMANZORA.
- C. PLAZA DEL ENCUENTRO - ARROYO DE LAS PILILLAS - PLAZA CORRREGIDOR SANCHO DE CORDOBA - CALLE ARROYO BELINCOSO - CAMINO DE LOS VINATEROS - PUENTE DE LA ESTRELLA - C/ ESTRELLA POLAR - C/ DE LOS ASTROS - PLAZA DE LOS ASTROS - C/ DEL DOCTOR ESQUERDO - PLAZA DE MANUEL BECERRA - C/ DE FRANCISCO SILVELA - C/ PRINCIPE DE VERGARA - PLAZA DE CATALUÑA - C/ PRINCIPE DE VERGARA - PLAZA REPUBLICA DEL ECUADOR - C/ PRINCIPE DE VERGARA - PLAZA REPUBLICA DOMINICANA - C/ PRINCIPE DE VERGARA - PLAZA DEL PERU - AVENIDA DE PIO XII - CAIDOS DE LA DIVISION AZUL - CUESTA DEL SAGRADO CORAZÓN - C/ ARTURO SORIA (sentido norte) - C/ DE JULIO DANVILA - C/ BURGO DE OSMA - AVENIDA DE SAN LUIS (sentido norte) - C/ CUEVAS DE ALMANZORA.

85. Señale el recorrido correcto entre:

(MARTIRES DE LA VENTILLA - C/ DEL CAÑAVERAL)- (PLAZA DE MONCLOA).

- A. C/ DE LOS MARTIRES DE LA VENTILLA - PASEO DE LA CASTELLANA - PLAZA DE CASTILLA - C/ DE BRAVO MURILLO - GLORIETA DE CUATRO CAMINOS - C/ DE BRAVO MURILLO - PLAZA DE JUAN ZORRILLA - AVENIDA DE FILIPINAS - GLORIETA GUZMAN EL BUENO - C/ DE GUZMAN EL BUENO - C/ FERNANDO EL CATOLICO - C/ ARCIPRESTE DE HITA - C/ DE LA PRINCESA - PLAZA DE LA MONCLOA.
- B. C/ DE LOS MARTIRES DE LA VENTILLA - PASEO DE LA CASTELLANA - PLAZA DE CASTILLA - C/ DE BRAVO MURILLO - GLORIETA DE CUATRO CAMINOS - C/ DE BRAVO MURILLO - PLAZA DE JUAN ZORRILLA - C/ DE BRAVO MURILLO - C/ DE CEA BERMUDEZ - GLORIETA GUZMAN EL BUENO - C/ DE GUZMAN EL BUENO - C/ FERNANDO EL CATOLICO - C/ ARCIPRESTE DE HITA - C/ DE LA PRINCESA - PLAZA DE LA MONCLOA.
- C. C/ DE LOS MARTIRES DE LA VENTILLA - PASEO DE LA CASTELLANA - PLAZA DE CASTILLA - C/ DE BRAVO MURILLO - GLORIETA DE CUATRO CAMINOS - C/ DE BRAVO MURILLO - PLAZA DE JUAN ZORRILLA - AVENIDA DE FILIPINAS - GLORIETA GUZMAN EL BUENO - C/ CEA BERMUDEZ - C/ DE ANDRES MELLADO - C/ FERNANDO EL CATOLICO - C/ ARCIPRESTE DE HITA - C/ DE LA PRINCESA - PLAZA DE LA MONCLOA.

86. Señale el recorrido correcto entre:

(PLAZA FERNANDEZ LADREDA) - (C/ MENDEZ ALVARO-C/ RAMIREZ DE PRADO).

- A. **PLAZA FERNANDEZ LADREDA - PASEO DE SANTA MARIA DE LA CABEZA - GLORIETA DE SANTA MARIA DE LA CABEZA - C/ FERROCARRIL - C/ DE BUSTAMANTE - C/ RAMIREZ DE PRADO - PLAZA AMANECER EN MENDEZ ALVARO - C/ MENDEZ ALVARO.**
- B. PLAZA FERNANDEZ LADREDA - PASEO DE SANTA MARIA DE LA CABEZA - C/ DEL GENERAL PALANCA - PASEO DE LAS DELICIAS - C/ DE BUSTAMANTE - C/ RAMIREZ DE PRADO - PLAZA AMANECER EN MENDEZ ALVARO - C/ MENDEZ ALVARO.
- C. PLAZA FERNANDEZ LADREDA - PASEO DE SANTA MARIA DE LA CABEZA - GLORIETA DE SANTA MARIA DE LA CABEZA - C/ FERROCARRIL - C/ DE BUSTAMANTE - C/ DE MENDEZ ALVARO - PLAZA AMANECER EN MENDEZ ALVARO - C/ RAMIREZ DE PRADO.

87. Señale el recorrido correcto entre:

(GLORIETA MARQUES DE VADILLO) - (C/ DE LA ISLA DE OZA - C/ DE NUEVA ZELANDA).

A. GLORIETA MARQUES DE VADILLO - C/ DEL GENERAL RICARDOS - PASEO QUINCE DE MAYO - PASEO DE LA ERMITA DEL SANTO - PUENTE DE SAN ISIDRO - PASEO DE LOS PONTONES - PASEO DE LOS MELANCOLICOS - C/ DUQUE DE TOVAR - PASEO DE LA VIRGEN DEL PUERTO - GLORIETA DE SAN VICENTE (túnel) - PASEO DEL REY - C/ ROSALEDA - C/ DE FRANCISCO Y JACINTO ALCANTARA - C/ MARQUES DE URQUIJO - C/ FERRAZ - PASEO DE MORET - PLAZA DE LA MONCLOA - C/ DE LA PRINCESA - AVENIDA ARCO DE LA VICTORIA - PLAZA CARDENAL CISNEROS - AVENIDA COMPLUTENSE - AVENIDA DEL PARANINFO - AVENIDA COMPLUTENSE - AVENIDA DE MIRAFLORES - C/ DE SINESIO DELGADO - C/ DE JOSÉ FENTANES - C/ ISLA DE OZA - C/ DE NUEVA ZELANDA.

B. GLORIETA MARQUES DE VADILLO - C/ DEL GENERAL RICARDOS - PASEO QUINCE DE MAYO - PASEO DE LA ERMITA DEL SANTO - PUENTE DE SAN ISIDRO - PASEO DE LOS PONTONES - VIRGEN DEL PUERTO - GLORIETA DE SAN VICENTE (túnel) - PASEO DEL REY - C/ ROSALEDA - C/ DE FRANCISCO Y JACINTO ALCANTARA - C/ MARQUES DE URQUIJO - C/ FERRAZ - PASEO DE MORET - PLAZA DE LA MONCLOA - C/ DE LA PRINCESA - AVENIDA ARCO DE LA VICTORIA - PLAZA CARDENAL CISNEROS - AVENIDA COMPLUTENSE - AVENIDA DEL PARANINFO - AVENIDA COMPLUTENSE - AVENIDA DE MIRAFLORES - C/ ISLA DE OZA - C/ DE NUEVA ZELANDA.

C. GLORIETA MARQUES DE VADILLO - C/ DEL GENERAL RICARDOS - PASEO QUINCE DE MAYO - PASEO DE LA ERMITA DEL SANTO - PUENTE DE SAN ISIDRO - PASEO DE LOS PONTONES - PASEO DE LOS MELANCOLICOS - C/ DUQUE DE TOVAR - PASEO DE LA VIRGEN DEL PUERTO - GLORIETA DE SAN VICENTE (túnel) - PASEO DEL REY - C/ ROSALEDA - C/ DE FRANCISCO Y JACINTO ALCANTARA - C/ MARQUES DE URQUIJO - C/ FERRAZ - PASEO DE MORET - PLAZA DE LA MONCLOA - C/ DE LA PRINCESA - AVENIDA ARCO DE LA VICTORIA - PLAZA CARDENAL CISNEROS - AVENIDA COMPLUTENSE - AVENIDA DEL PARANINFO - AVENIDA COMPLUTENSE - AVENIDA DE MIRAFLORES - C/ ISLA DE OZA - C/ DE NUEVA ZELANDA.

88. Señale el recorrido correcto entre:
(PARQUE 9º) - (PARQUE 3º).

- A. AVENIDA MONFORTE DE LEMOS - C/ GINZO DE LIMIA - C/ DE SINESIO DELGADO - AVENIDA DE MIRAFLORES - AVENIDA COMPLUTENSE - AVENIDA DEL PARANINFO - AVENIDA COMPLUTENSE - PLAZA CARDENAL CISNEROS - AVENIDA ARCO DE LA VICTORIA - C/ DE LA PRINCESA - PLAZA DE LA MONCLOA - C/ DE LA PRINCESA - C/ DE LUISA FERNANDA - C/ DE FERRAZ - GLORIETA PLAZA DE ESPAÑA - C/ DE BAILEN - PLAZA DE SAN FRANCISCO - GRAN VÍA DE SAN FRANCISCO - GLORIETA PUERTA DE TOLEDO - RONDA DE SEGOVIA - PARQUE 3º.**
- B. AVENIDA MONFORTE DE LEMOS - C/ GINZO DE LIMIA - C/ DE SINESIO DELGADO - GLORIETA PIEDRAFITA DEL CEBRERO - CAMINO DEL CHORRILLO - C/ DE VILLAAMIL - C/ DE OFELIA NIETO - AVENIDA DE PABLO IGLESIAS - PASEO DE SAN FRANCISCO DE SALES - PLAZA DE CRISTO REY - C/ DE ISAAC PERAL - C/ DEL ARCIPRESTE DE HITA - C/ DE LA PRINCESA - C/ DE LUISA FERNANDA - C/ DE FERRAZ - GLORIETA PLAZA DE ESPAÑA - C/ DE BAILEN - PLAZA DE SAN FRANCISCO - GRAN VÍA DE SAN FRANCISCO - GLORIETA PUERTA DE TOLEDO - RONDA DE SEGOVIA - PARQUE 3º.
- C. AVENIDA MONFORTE DE LEMOS - C/ GINZO DE LIMIA - C/ DE SINESIO DELGADO - GLORIETA PIEDRAFITA DEL CEBRERO - CAMINO DEL CHORRILLO - C/ DE VILLAAMIL - C/ DE OFELIA NIETO - AVENIDA DE PABLO IGLESIAS - PLAZA DE JUAN ZORRILA - C/ DE BRAVO MURILLO - GLORIETA DE QUEVEDO - C/ DE SAN BERNARDO - GLORIETA DE RUIZ JIMENEZ - C/ DE ALBERTO AGUILERA - C/ DE LA PRINCESA - C/ DE LUISA FERNANDA - C/ DE FERRAZ - GLORIETA PLAZA DE ESPAÑA - C/ DE BAILEN - PLAZA DE SAN FRANCISCO - GRAN VÍA DE SAN FRANCISCO - GLORIETA PUERTA DE TOLEDO - RONDA DE SEGOVIA - PARQUE 3º.

89. Señale el recorrido correcto entre:
(PARQUE 6º) - (PARQUE 2º).

- A. C/ IMPERIAL - C/ DE TOLEDO - PLAZA SEGOVIA NUEVA - C/ DE TOLEDO - PLAZA DE LA CEBADA - C/ DE TOLEDO - GLORIETA PUERTA DE TOLEDO - RONDA DE TOLEDO - GLORIETA DE EMBAJADORES - RONDA DE VALENCIA - RONDA DE ATOCHA - PLAZA EMPERADOR CARLOS V (túnel) - PASEO DE LA INFANTA ISABEL - C/ DE ALFONSO XII - PLAZA DE LA INDEPENDENCIA - C/ DE ALCALA - PLAZA DE MANUEL BECERRA - C/ DE ALCALA - PARQUE 2º.
- B. C/ IMPERIAL - C/ DE TOLEDO - PLAZA SEGOVIA NUEVA - C/ DE TOLEDO - PLAZA DE LA CEBADA - C/ DE TOLEDO - GLORIETA PUERTA DE TOLEDO - RONDA DE TOLEDO - GLORIETA DE EMBAJADORES - RONDA DE VALENCIA - RONDA DE ATOCHA - PLAZA EMPERADOR CARLOS V - PASEO DEL PRADO - PLAZA CANOVAS DEL CASTILLO - PASEO DEL PRADO - PLAZA DE LA LEALTAD - PASEO DEL PRADO - PLAZA DE CIBELES - C/ DE ALCALA - PLAZA DE LA INDEPENDENCIA - C/ DE ALCALA - PLAZA DE MANUEL BECERRA - C/ DE ALCALA - PARQUE 2º.
- C. C/ IMPERIAL - C/ LECHUGA - C/ SALVADOR - PLAZA DE LAS PROVINCIAS - PLAZA SANTA CRUZ - C/ DE ESPAERTEROS - C/ MAYOR - PLAZA PUERTA DEL SOL - CARRERA DE SAN JERONIMO - C/ SEVILLA - C/ ALCALA - PLAZA DE CIBELES - C/ DE ALCALA - PLAZA DE LA INDEPENDENCIA - C/ DE ALCALA - PLAZA DE MANUEL BECERRA - C/ DE ALCALA - PARQUE 2º.

90. Señale el recorrido correcto entre:
(PARQUE 1º) - (PARQUE 11º).

- A. C/ DE SANTA ENGRACIA - GLORIETA DE CUATRO CAMINOS - C/ DE BRAVO MURILLO - C/ DE AVILA - AVENIDA DEL GENERAL PERON - PLAZA DE LIMA - AVENIDA DE CONCHA ESPINA - PLAZA DE LOS SAGRADOS CORAZONES - AVENIDA DE CONCHA ESPINA - AVENIDA DE RAMON Y CAJAL - PLAZA VIRGEN GUADALUPANA - AVENIDA DE RAMON Y CAJAL - C/ DE TORRELAGUNA - C/ DE LOPEZ DE HOYOS - C/ MESENA - PARQUE 11º.
- B. C/ DE SANTA ENGRACIA - GLORIETA DE CUATRO CAMINOS - C/ DE BRAVO MURILLO - C/ SOR ANGELA DE LA CRUZ - PLAZA DE CUZCO - AVENIDA DE ALBERTO ALCOCER - PLAZA DE LA REPUBLICA DOMINICANA - C/ DE COSTA RICA - PLAZA DE JOSÉ MARIA SOLER - PUENTE DE COSTA RICA - C/ ARTURO SORIA (norte) - C/ DE ELADIO LOPEZ VILCHES - C/ DE MESENA - PARQUE 11º.**
- C. C/ DE SANTA ENGRACIA - GLORIETA DE CUATRO CAMINOS - C/ DE BRAVO MURILLO - C/ DE AVILA - AVENIDA DEL GENERAL PERON - C/ ORENSE - C/ DE ROSARIO PINO - C/ DE CARLOS MAURRAS - C/ DE PEDRO MUGURUZA - C/ DE JUAN RAMON JIMENEZ - AVENIDA DE ALBERTO ALCOCER - PLAZA DE LA REPUBLICA DOMINICANA - C/ DE COSTA RICA - PLAZA DE JOSÉ MARIA SOLER - PUENTE DE COSTA RICA - C/ ARTURO SORIA (norte) - C/ DE ELADIO LOPEZ VILCHES - C/ DE MESENA - PARQUE 11º.