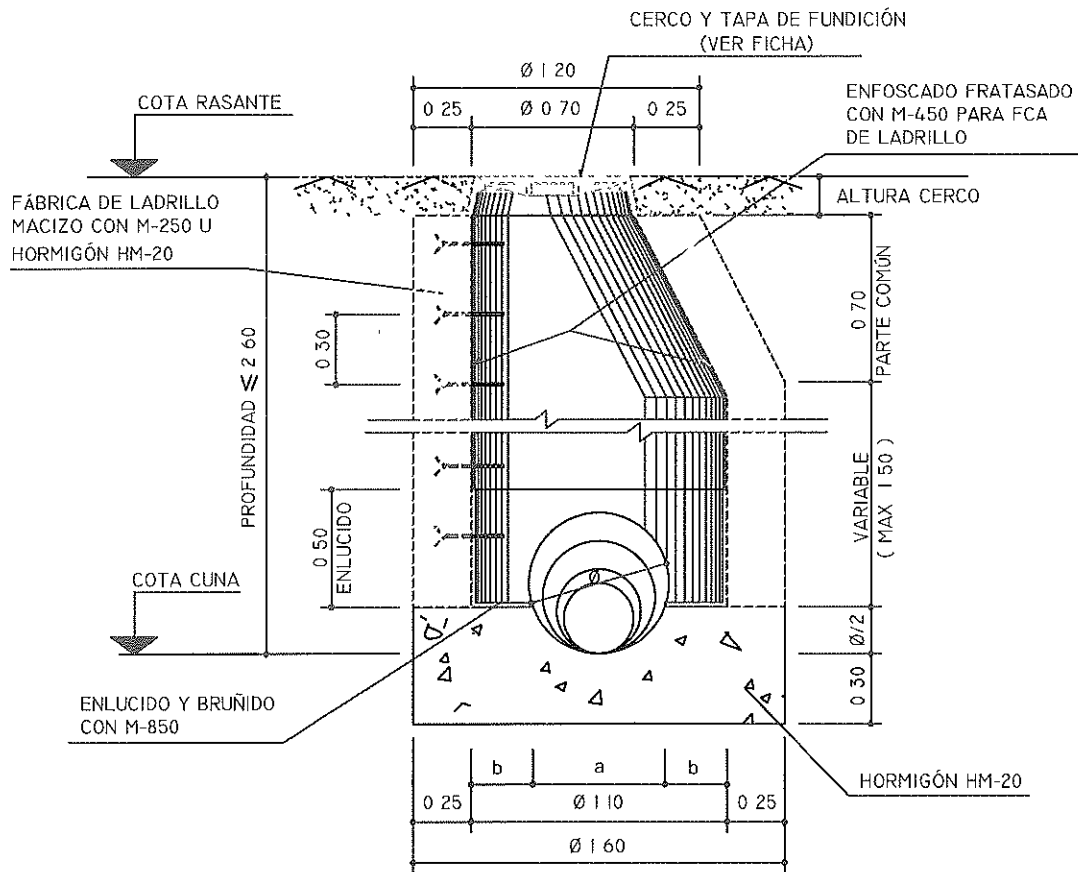
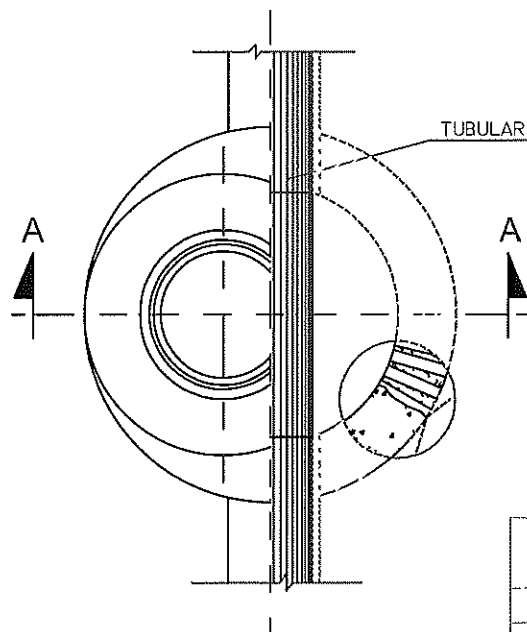


POZO DE REGISTRO PARA ALCANTARILLADO TUBULAR
(Profundidad $\leq 2,60$ m.)

RA.3.1



SECCIÓN A-A



PLANTA - SECCIÓN

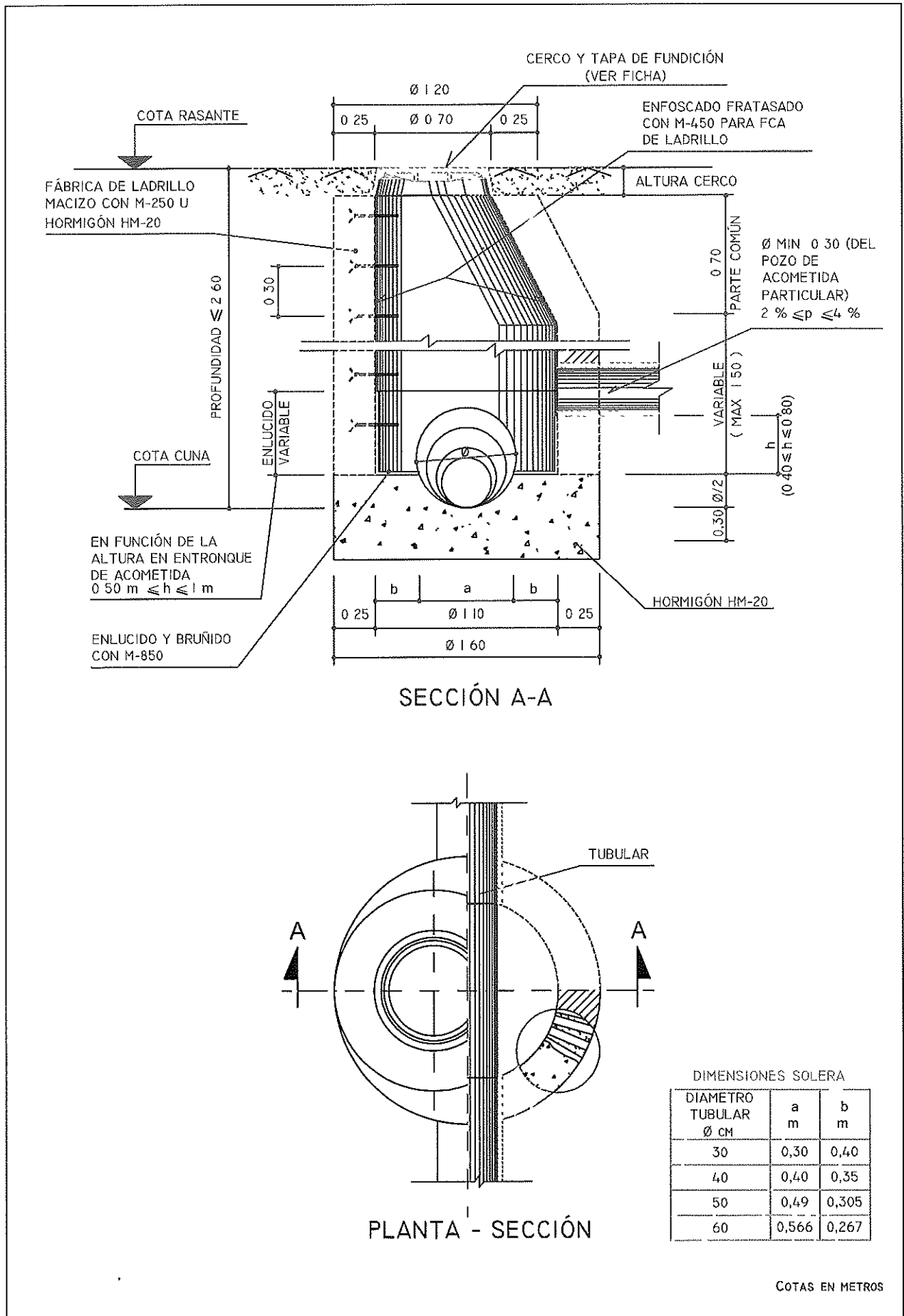
DIMENSIONES SOLERA

DIÁMETRO TUBULAR Ø CM	a m	b m
30	0,30	0,40
40	0,40	0,35
50	0,49	0,305
60	0,566	0,267

COTAS EN METROS

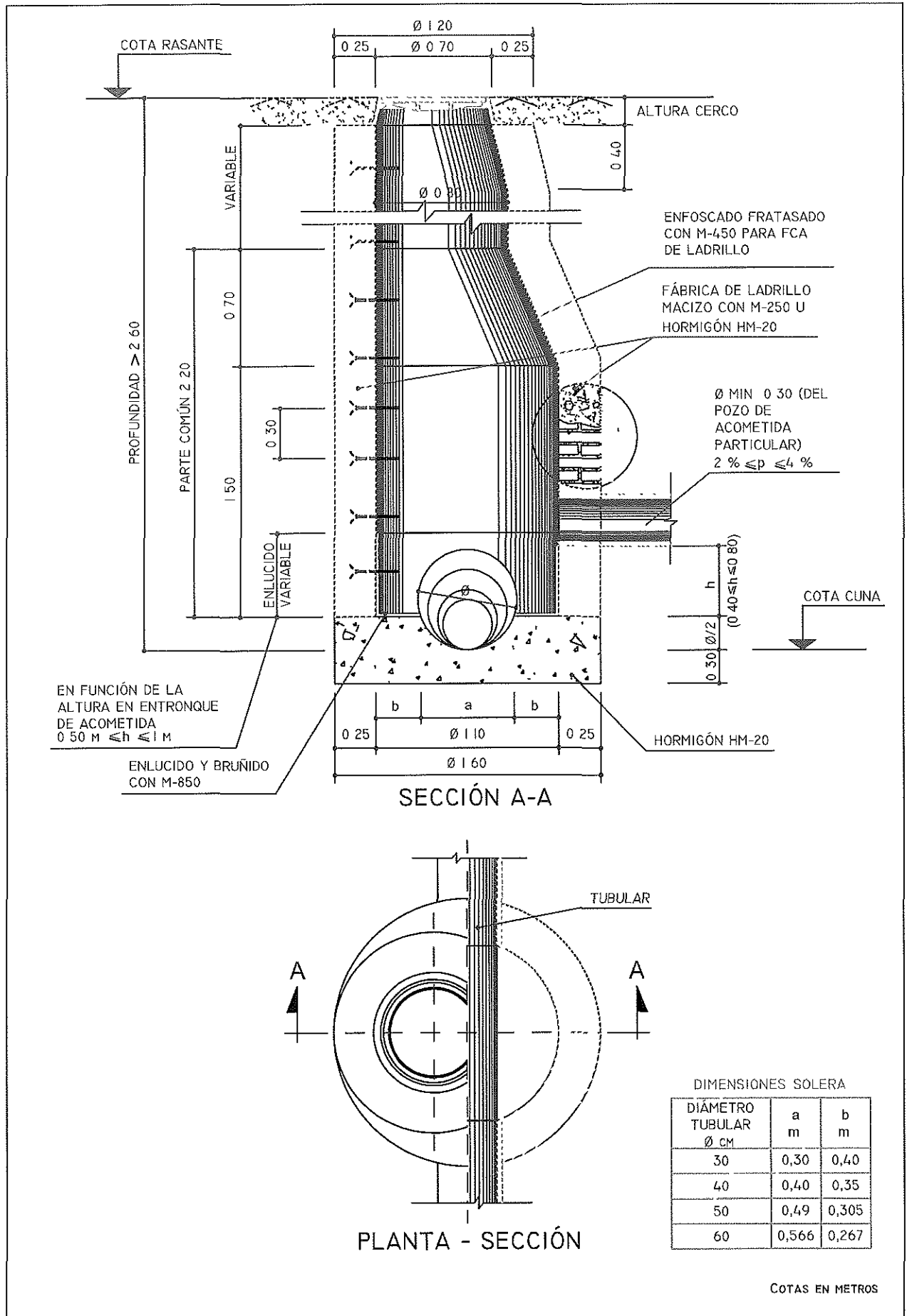
POZO DE REGISTRO PARA ALCANTARILLADO TUBULAR
(Profundidad $\leq 2,60$ m.) CON ACOMETIDA PARTICULAR

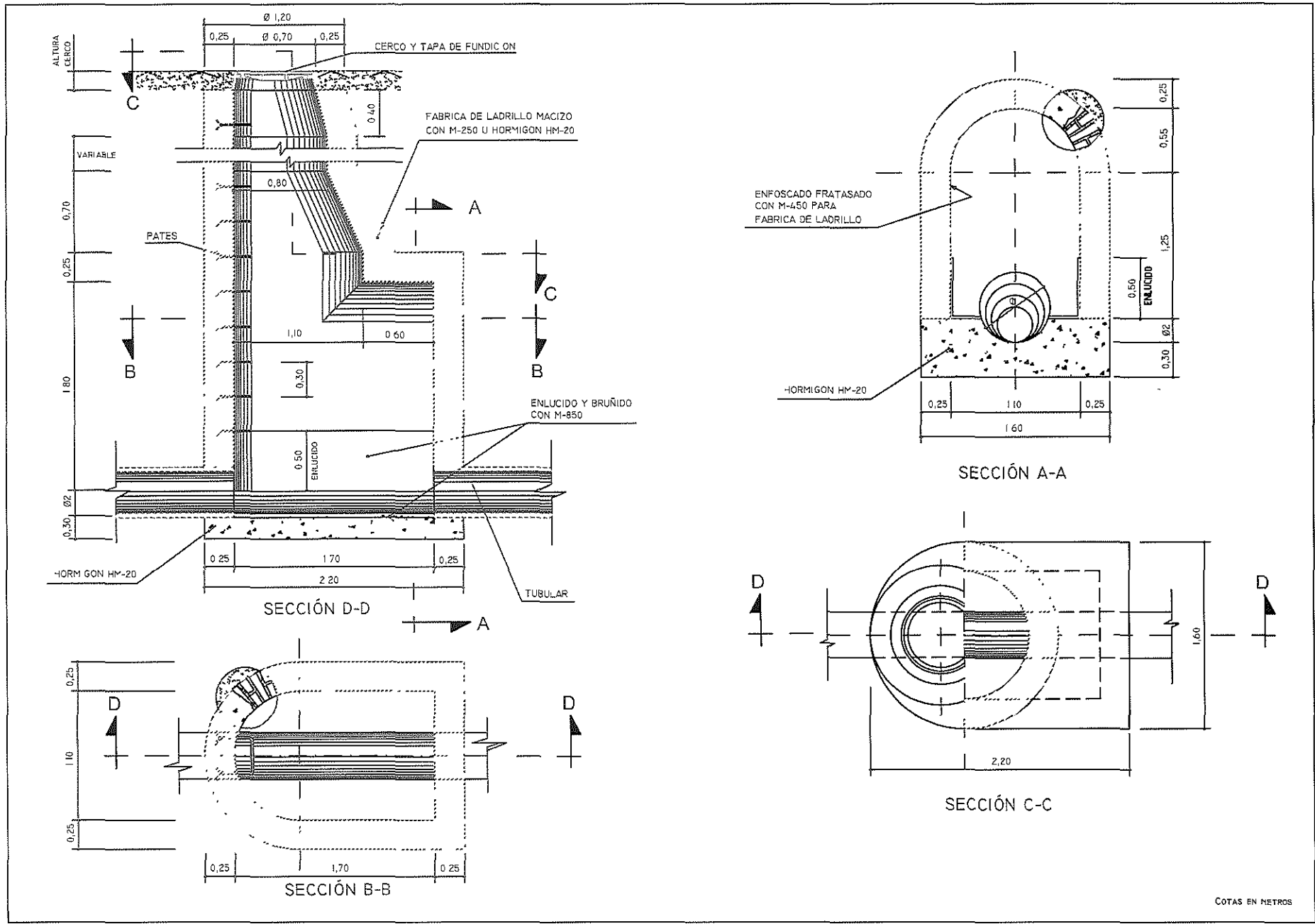
RA.3.2

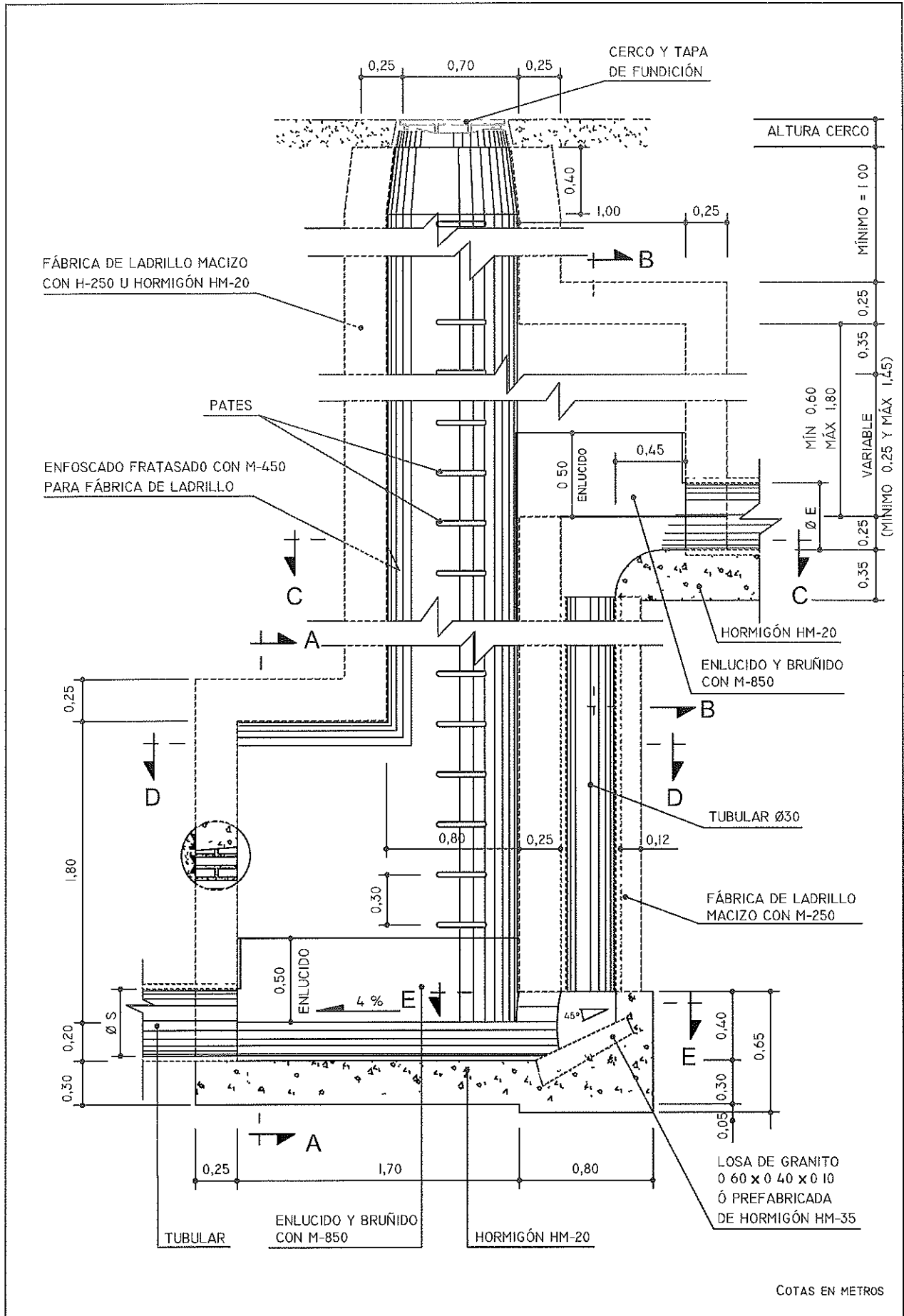


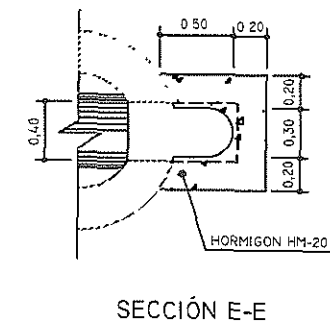
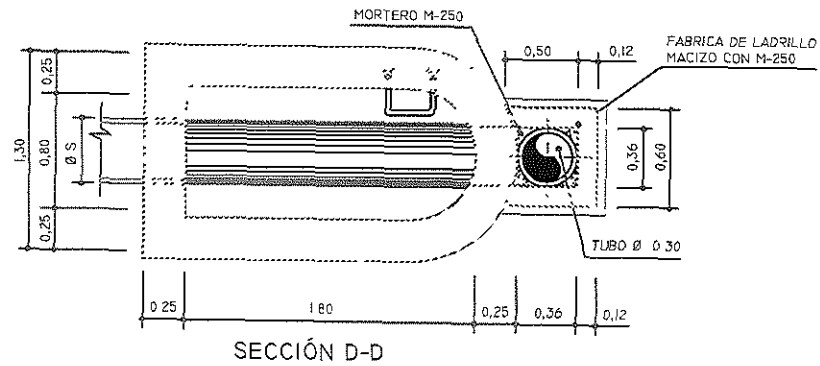
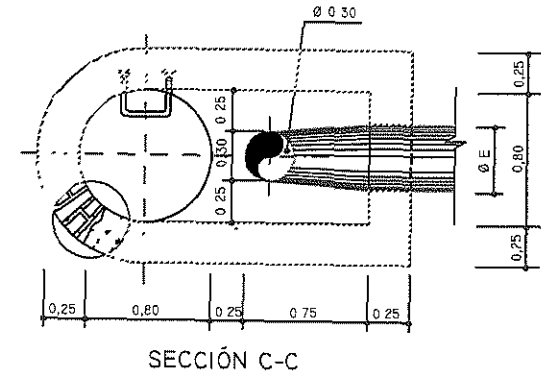
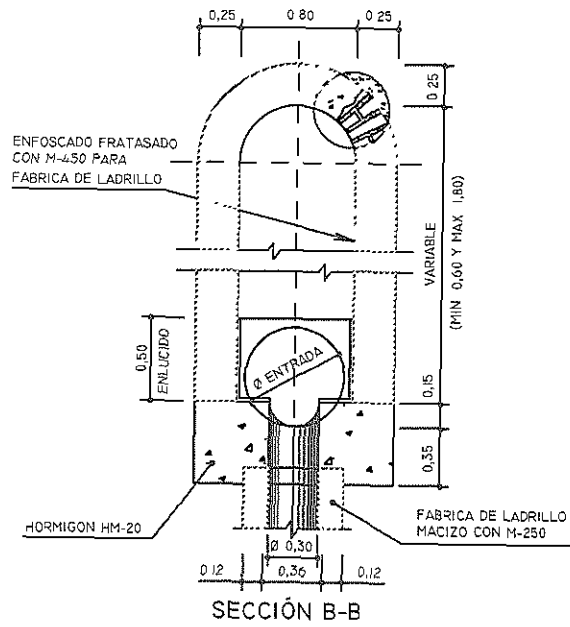
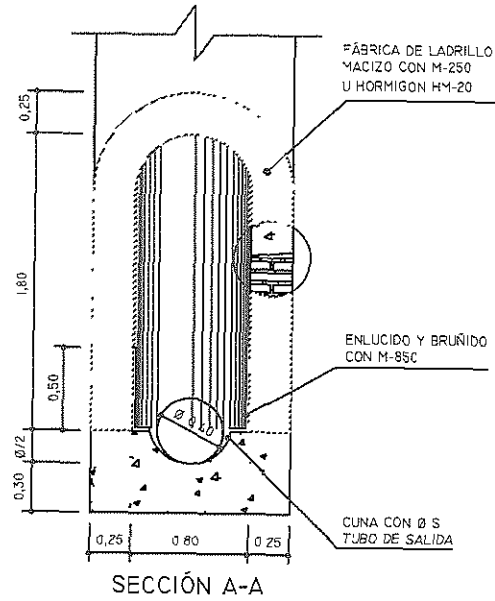
POZO DE REGISTRO PARA ALCANTARILLADO TUBULAR
(Profundidad > 2,60 m.) CON ACOMETIDA PARTICULAR

RA.4.2



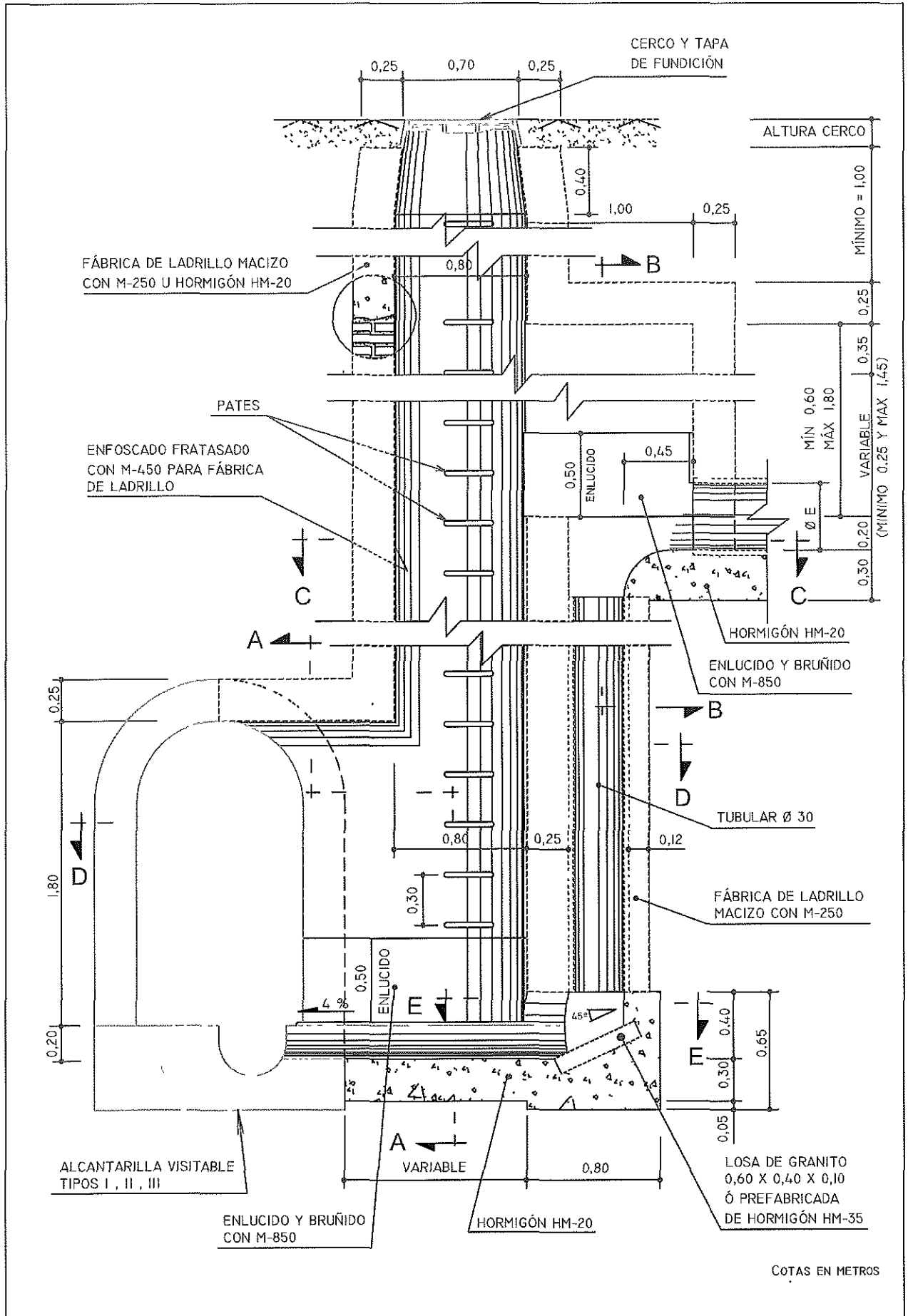


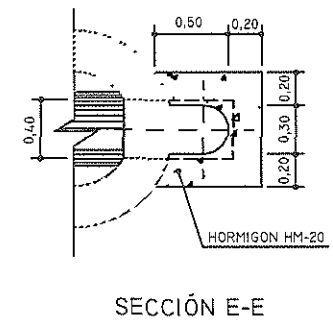
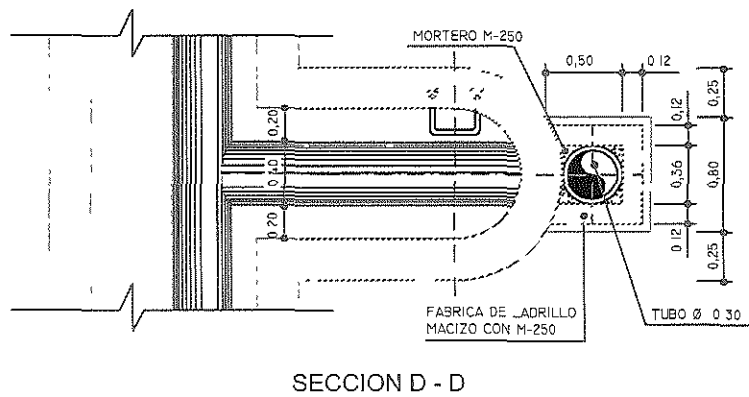
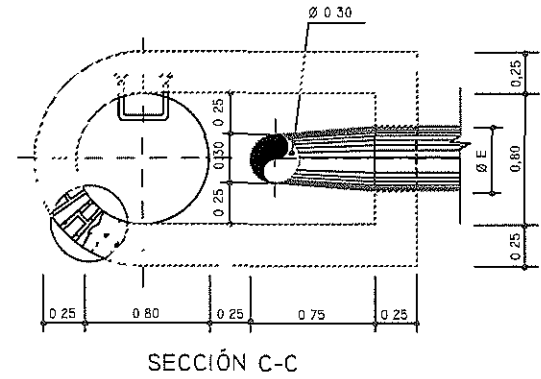
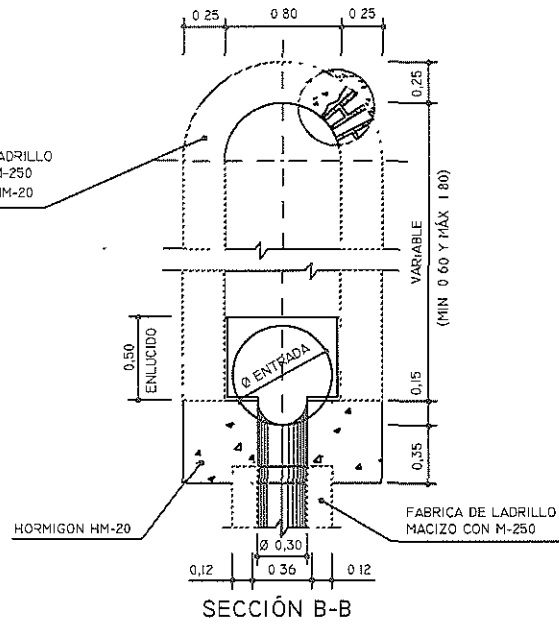
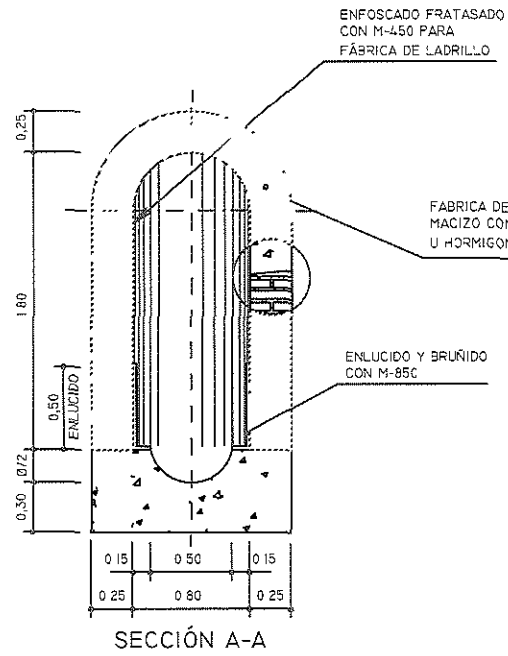




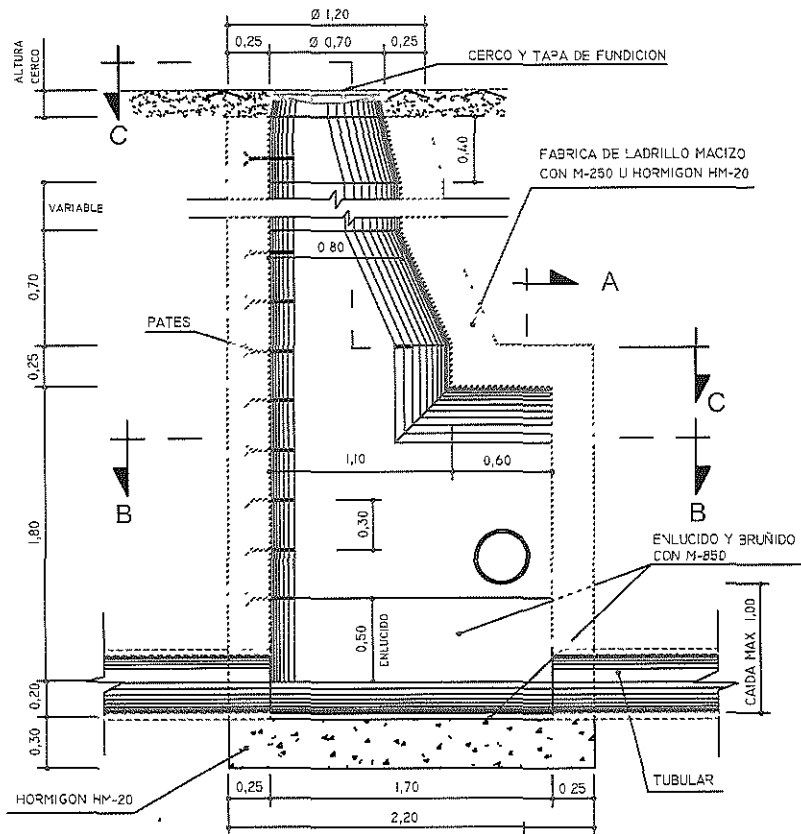
POZO DE ACOMETIDA CON RESALTO DE
ALCANTARILLA TUBULAR A VISITABLE

RA.11.1

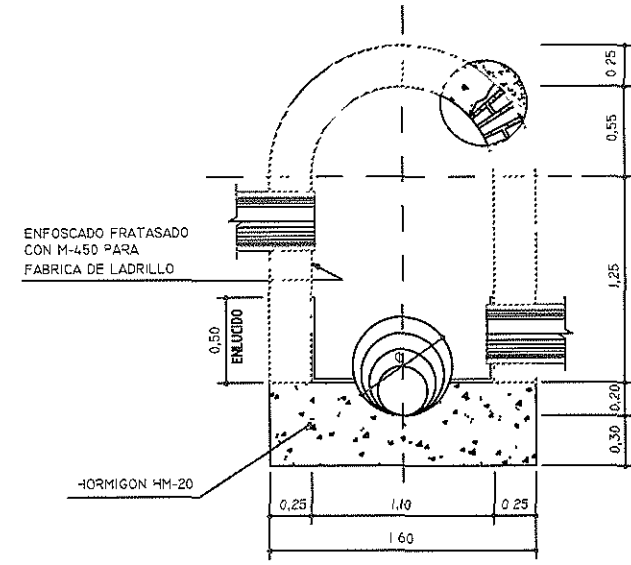
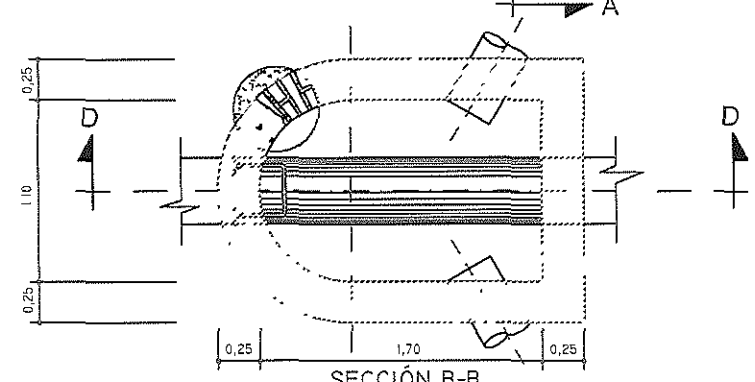




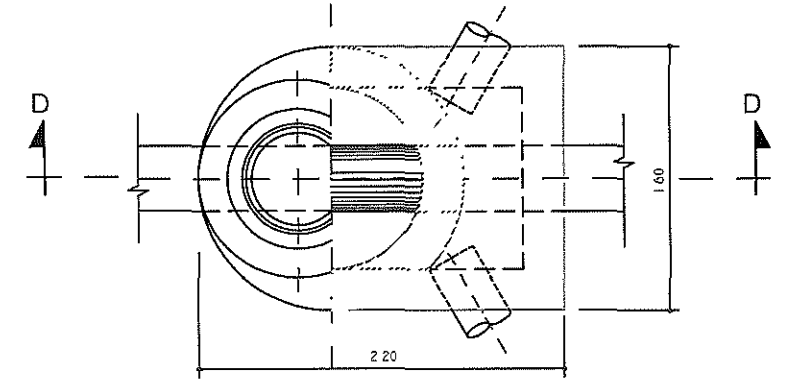
COTAS EN METROS



SECCIÓN D-D



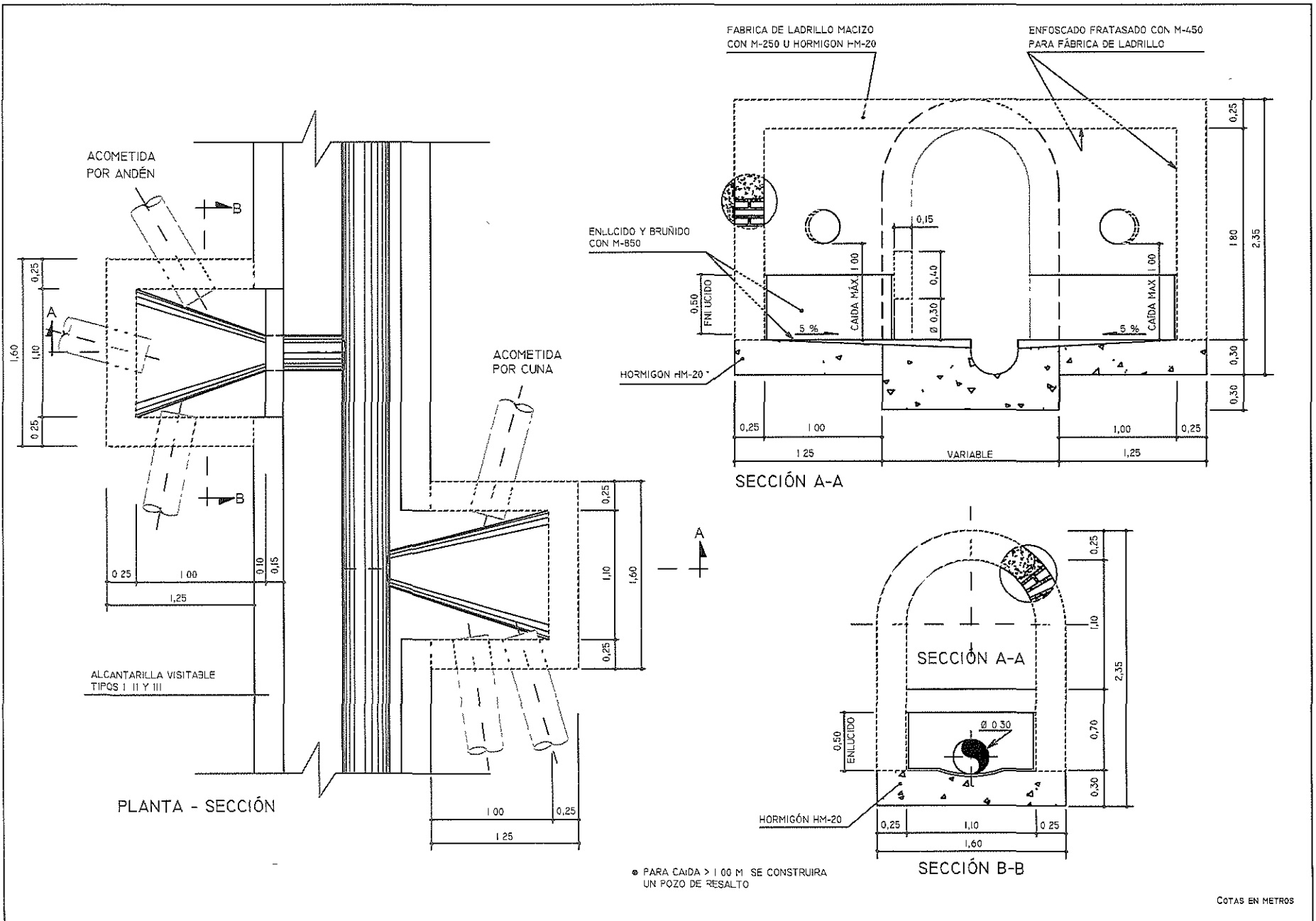
SECCIÓN A-A

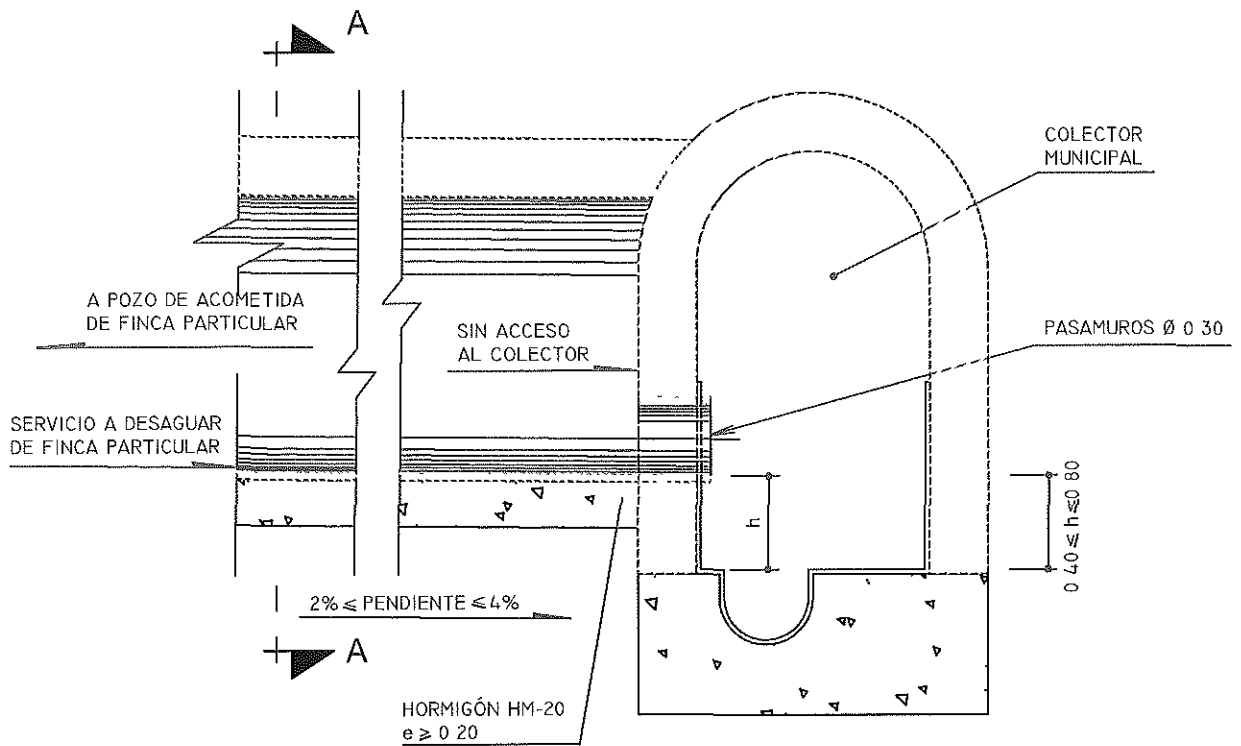


SECCIÓN C-C

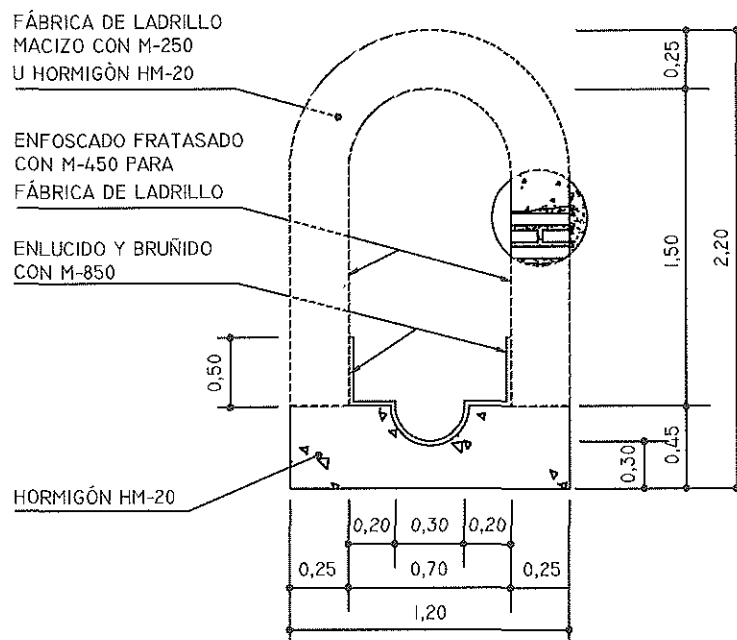
• PARA CAIDA \geq 1,00 m SE CONSTRUIRA UN POZO DE RESALTO

COTAS EN METROS



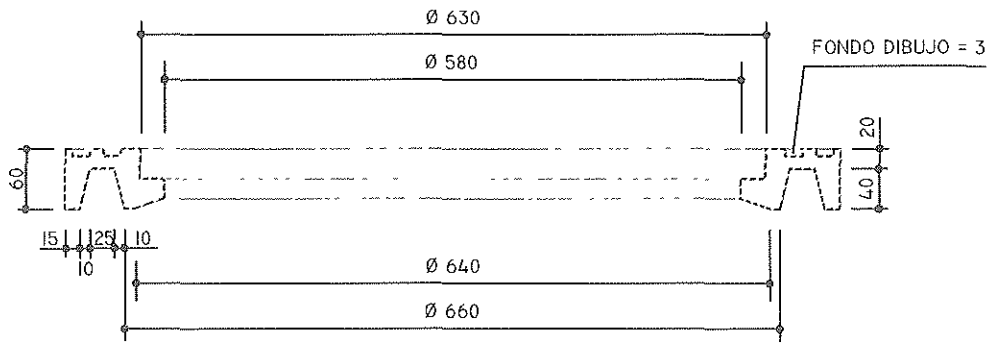


SECCIÓN LONGITUDINAL

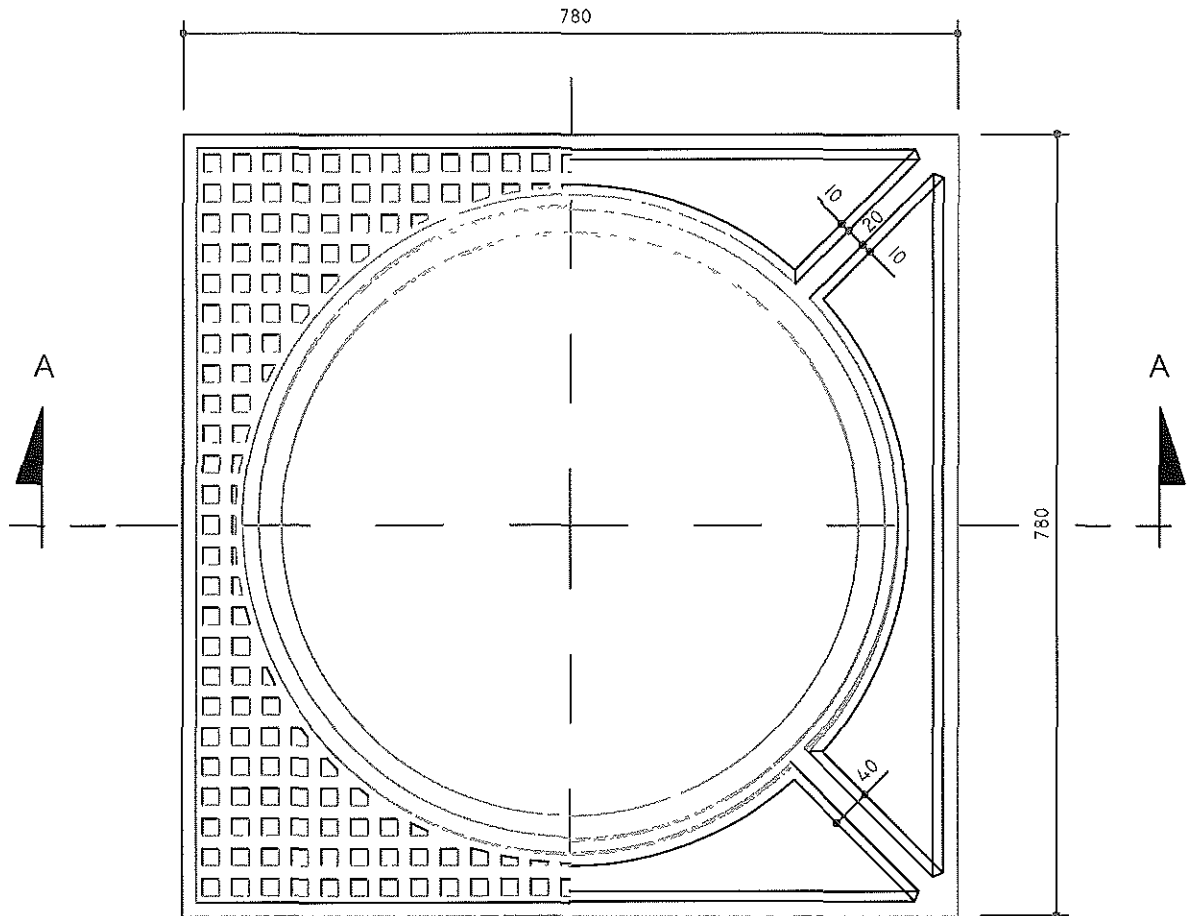


SECCIÓN A - A

COTAS EN METROS



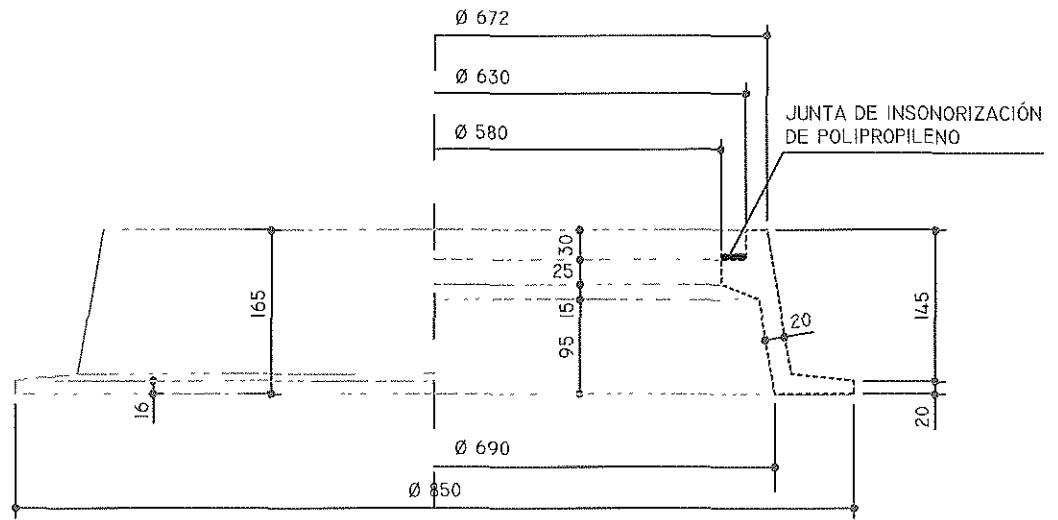
SECCIÓN A-A



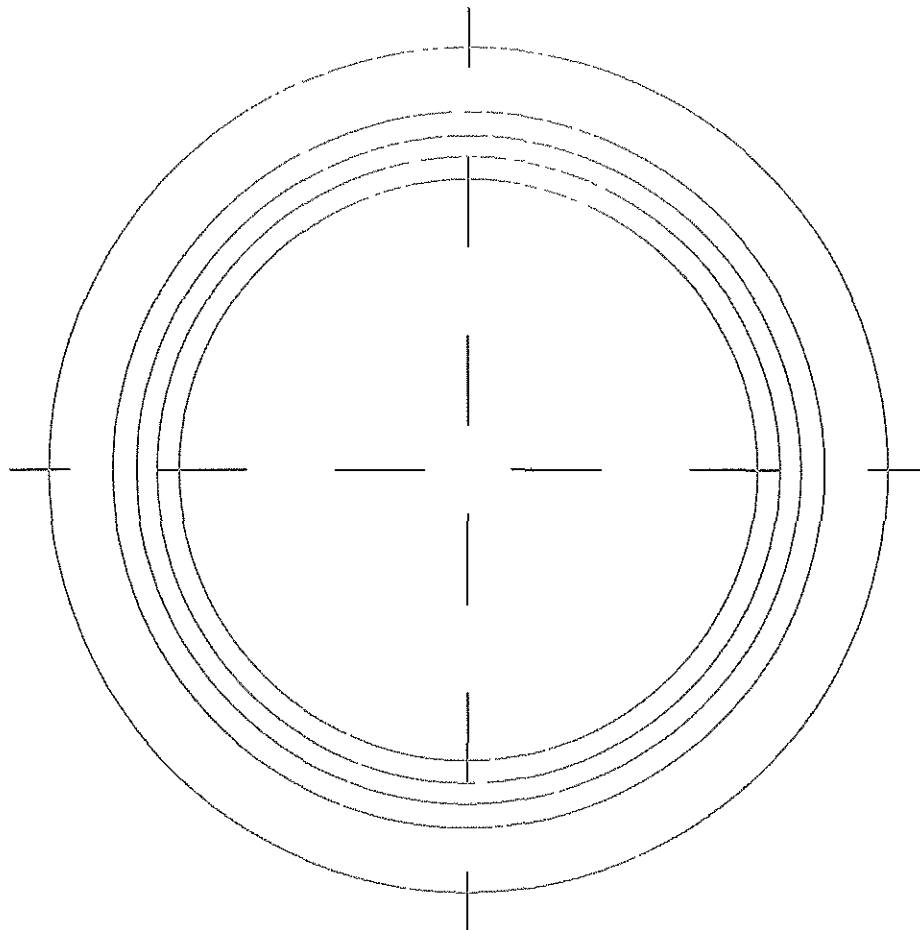
PLANTA

MATERIAL
 FUNDICIÓN DÚCTIL
 TIPO EN GJS-500-7 Ó EN-GJS-600-3
 (UNE-EN-1563-97)

COTAS EN MILIMETROS



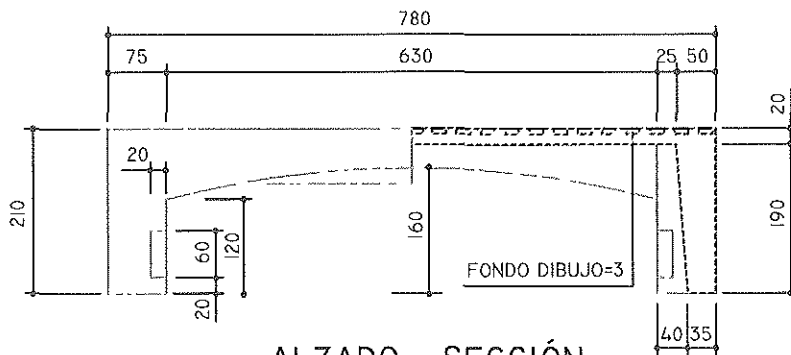
ALZADO - SECCIÓN



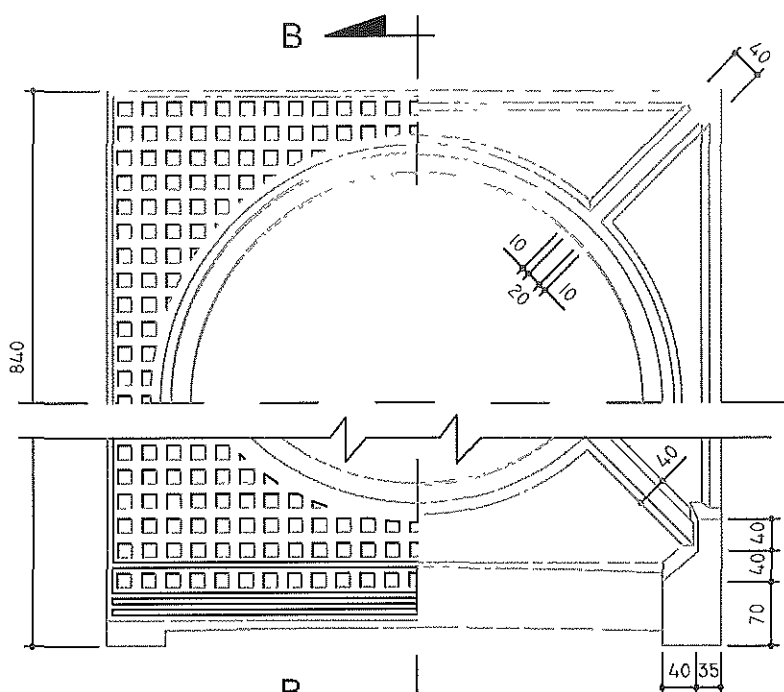
PLANTA

MATERIAL
 FUNDICIÓN DÚCTIL
 TIPO EN-GJS-500-7 Ó EN-GJS-600-3
 (UNE-EN-1563-97)

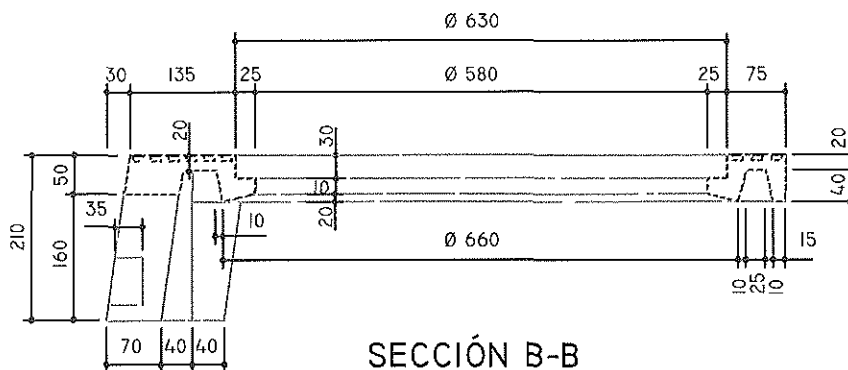
COTAS EN MILÍMETROS



ALZADO - SECCIÓN



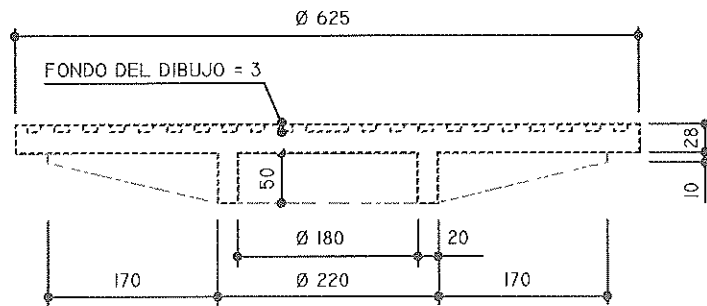
PLANTA



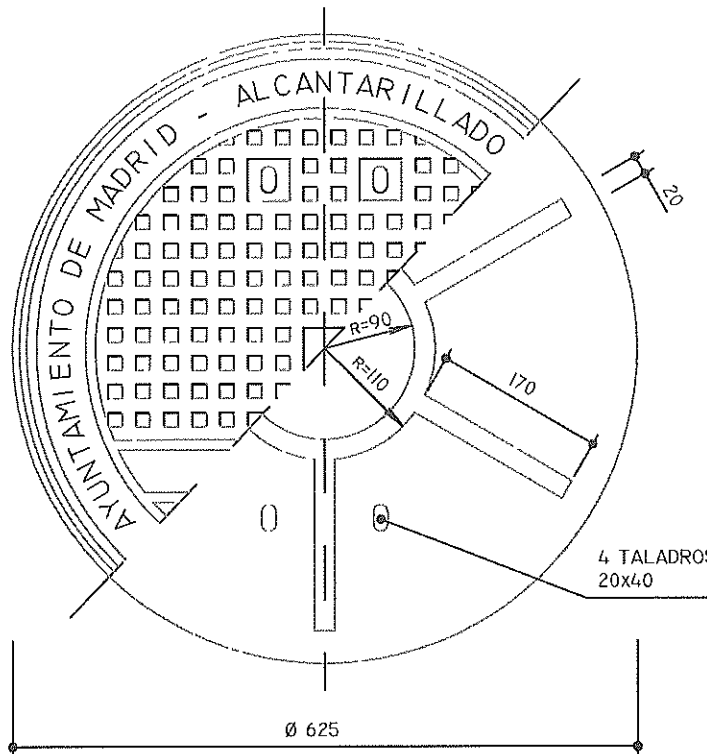
SECCIÓN B-B

MATERIAL
FUNDICIÓN DÚCTIL
TIPO EN- GJS-500-7 ó EN-GJS-600-3
(UNE-EN-1563-97)

COTAS EN MILÍMETROS



SECCIÓN



PLANTA

NOTAS 1ª - LAS DIMENSIONES DE LOS REFUERZOS SON INDICATIVOS
CADA FABRICANTE LOS DEFINIRÁ CONFORME AL P C T G
Y LA NORMATIVA APLICABLE

2ª - SE SUMINISTRARÁN CON UNA IMPRIMACIÓN ASFÁLTICA

3ª - LAS TAPAS DE CALZADA TENDRÁN NECESARIAMENTE UN
DISPOSITIVO PARA EVITAR SU LEVANTAMIENTO DEBIDO
AL PASO DEL TRÁFICO Y QUE NO EXIGA CONSERVACIÓN

MATERIAL
FUNDICIÓN DÚCTILTIPOS
EN-GJS-500-7 ó EN-GJS-600-3
(UNE-EN-1563-97)
DEBERÁN CUMPLIR LOS REQUISITOS DE
CLASE S/ART 42 13 DEL P C T G

COTAS EN MILÍMETROS