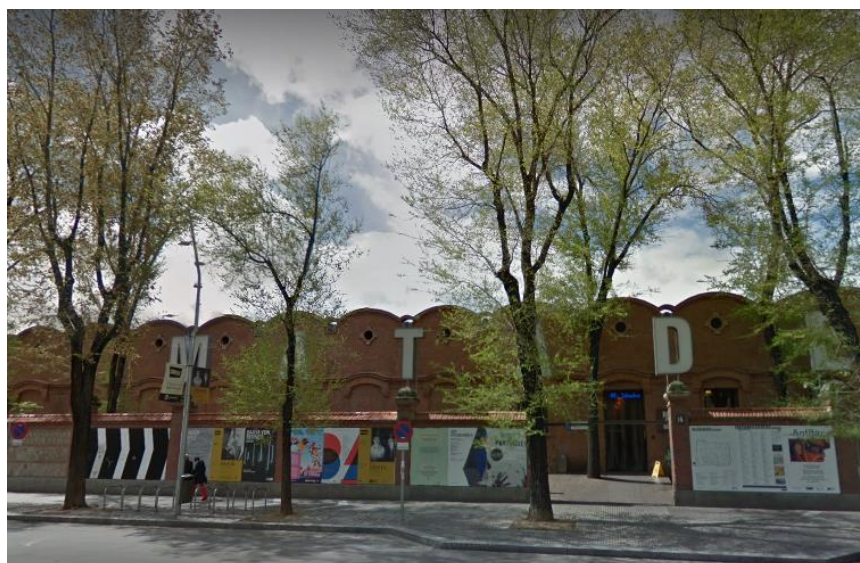




Madrid

Manual de Uso
y
Mantenimiento del Recinto Ferial:

Paseo de la Chopera, 8



TITULAR:

AYUNTAMIENTO DE MADRID
Paseo de la Chopera, 8
28045. MADRID



DOCUMENTO 1.

MANUAL DE USO Y MANTENIMIENTO



CAPÍTULO I. CARACTERÍSTICAS DE LAS TOMAS DE CORRIENTE

Las tomas de corriente a utilizar en la instalación serán del siguiente tipo:

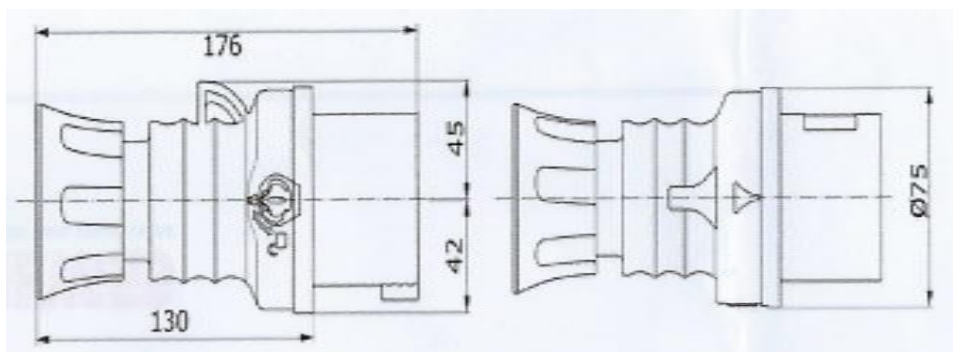


FIGURA 1

CLAVIJAS DE 32A 3F+N+TT. (IP44)

Y la POTENCIA MÁXIMA de la INSTALACIÓN será de 43.647 W.

La máximas potencias de cada uno de los circuitos, de tomas auxiliares de los cuadros secundarios 1 y 2 viene determinadas en los esquemas unifilares adjuntos.

IMPORTANTE

SOLO SE PODRÁ CONECTAR EN LAS TOMAS DE CORRIENTE HABILITADAS EN LOS CUADROS NUNCA EN LA SALIDA DE BORNES.

SIEMPRE SE CONECTARÁ CON TOMAS DE CORRIENTE SIMILARES A LAS DE LA FIGURA.

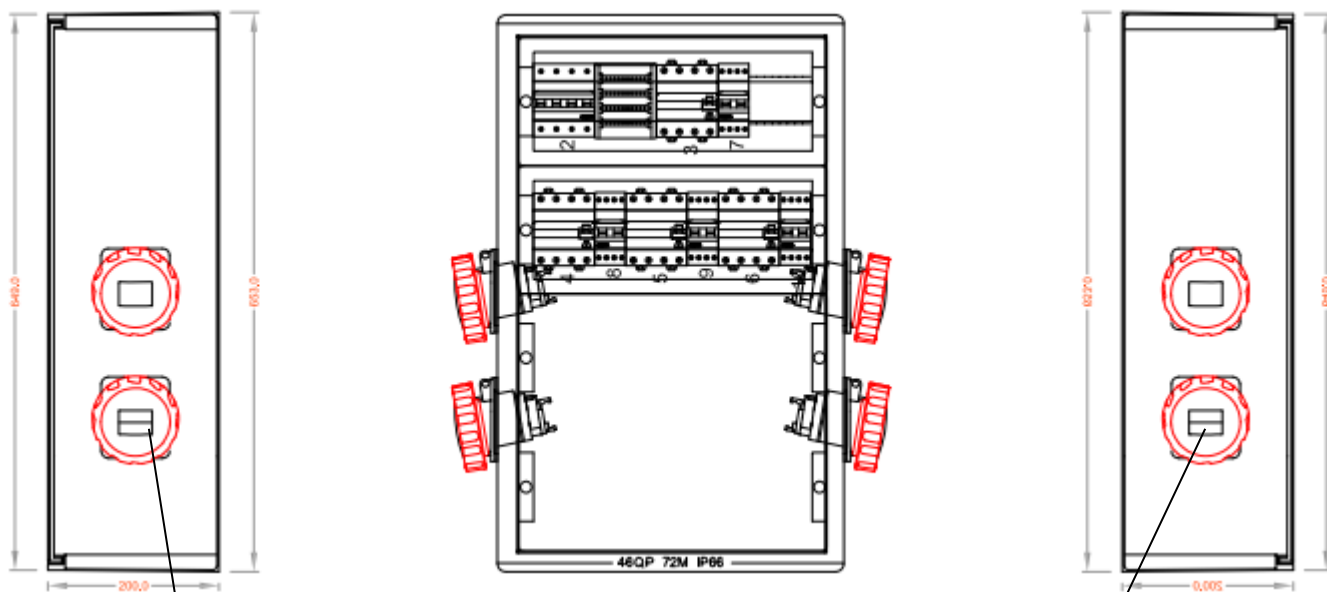


FIGURA 2

TOMA DE CORRIENTE
POTENCIA MAX POR BASE
17.320 W

TOMA DE CORRIENTE
POTENCIA MAX POR BASE
17.320 W

LAS TOMAS DE CORRIENTE A CONECTAR EN CUADRO SERÁ LAS QUE FIGURA EN EL ESQUEMA ANTERIOR.

SON TOMAS DE 3F+N+TT Y DE POTENCIA MAXIMA POR TOMA DE 17.320W.

SOLO SE CONECTARÁ EN LAS TOMAS LATERALES DE LOS CUADROS CON CLAVIJAS ADECUADAS, Y DEL TIPO DE LA FIGURA 1.



SITUACIÓN Y UBICACIÓN

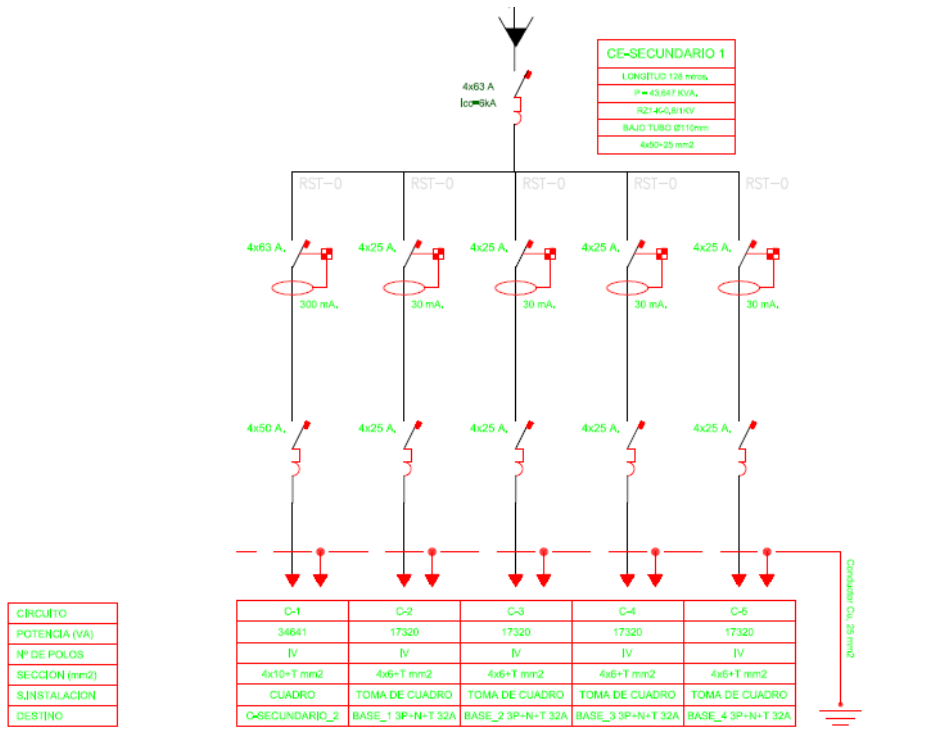
CUADRO SECUNDARIO 2:
MÁXIMA POTENCIA
27.712 W.
POTENCIA MAX POR BASE
17.320 W

CUADRO SECUNDARIO 1:
MÁXIMA POTENCIA
43.645 W
POTENCIA MAX POR BASE
17.320 W

CUADRO GENERAL DE CORTE:
MÁXIMA POTENCIA
43.645 W

Cuadro Secundario 1

La **Potencia Máxima del Cuadro 1** será **43.647 W.**



Cuadro Secundario 2

LA **potencia Máxima del Cuadro 2** será **27.712 W.**

