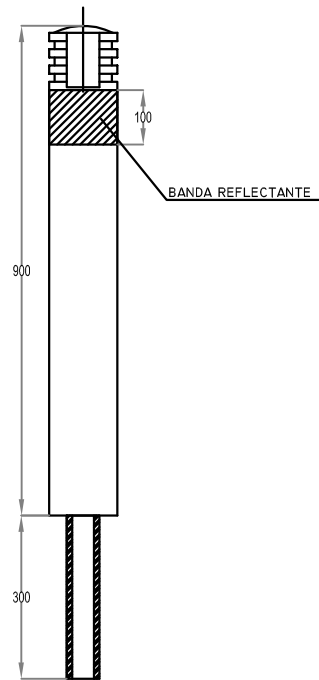
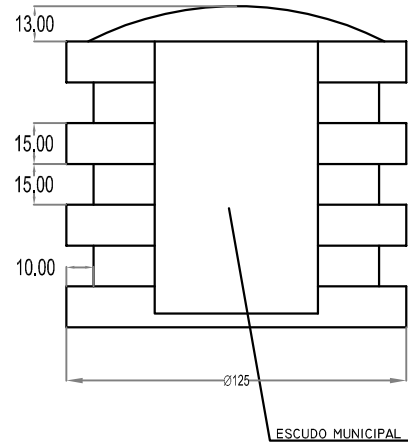


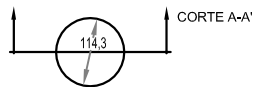
ALZADO I



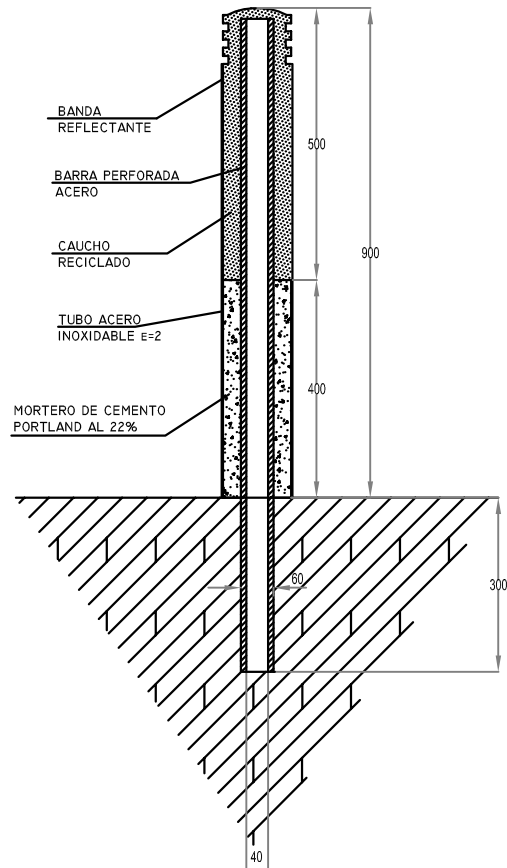
DETALLE



PLANTA



SECCION A-A'



MATERIALES: ACERO INOXIDABLE, CAUCHO RECICLADO, MORTERO DE CEMENTO, BARRA PERFORADA DE ACERO

Cotas en milímetros