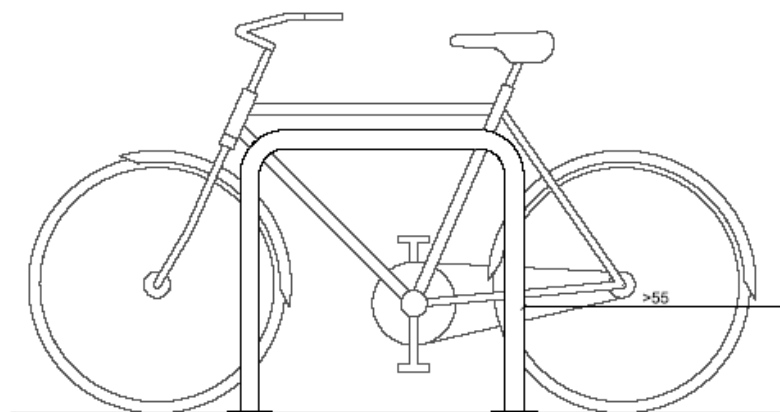


ALZADO FRONTAL E 1:10

ALZADO LATERAL E 1:10



VISTA FRONTAL E 1:20

SEPARACIÓN ENTRE SOPORTES 70-80 CMS

LEYENDA

1	Patillas de anclaje
2	Anillo de protección ajustable (espesor 5mm, Ø120mm)
3	Ø 5/0,2 Acero Inoxidable
4	Anillo de protección fijo (espesor 5mm, Ø120mm)
5	Soldadura

COTAS EN CENTÍMETROS