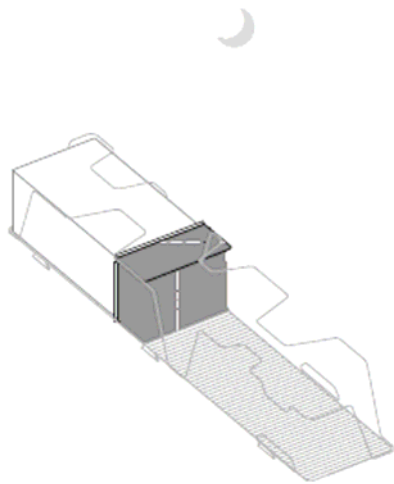
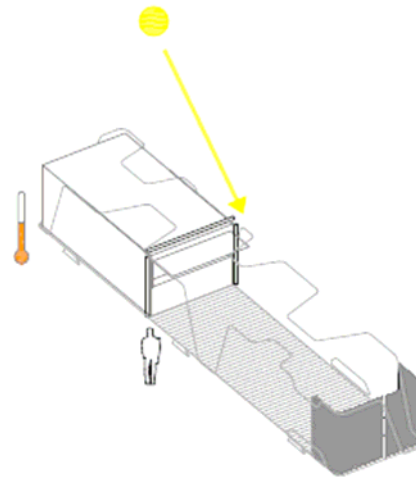


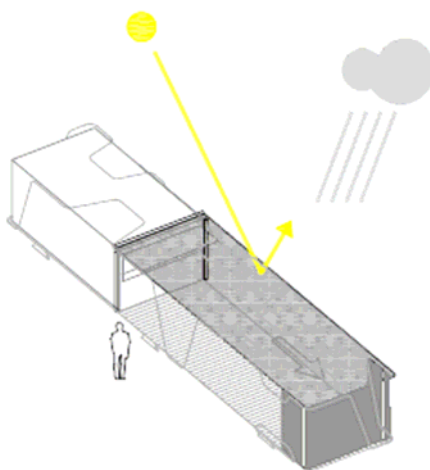
plano axonometría de elementos constructivos escala s.e.



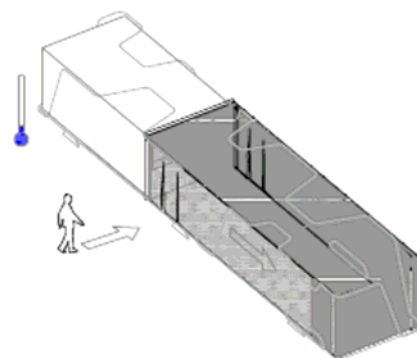
kiosco cerrado



kiosco abierto



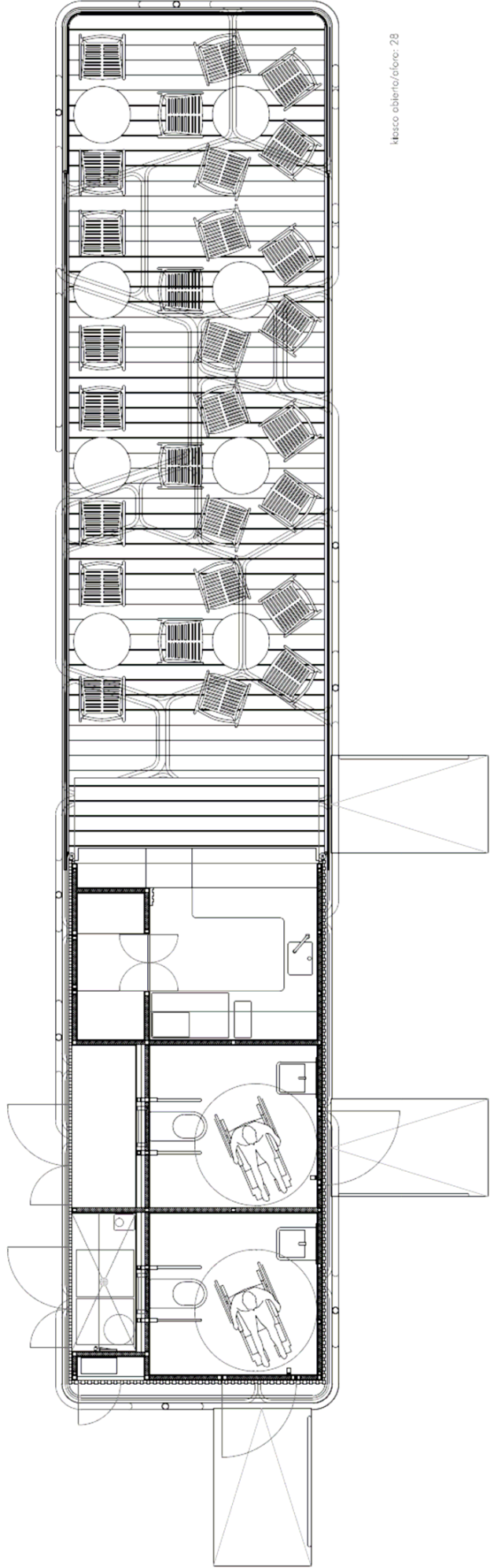
protección al sol / lluvia



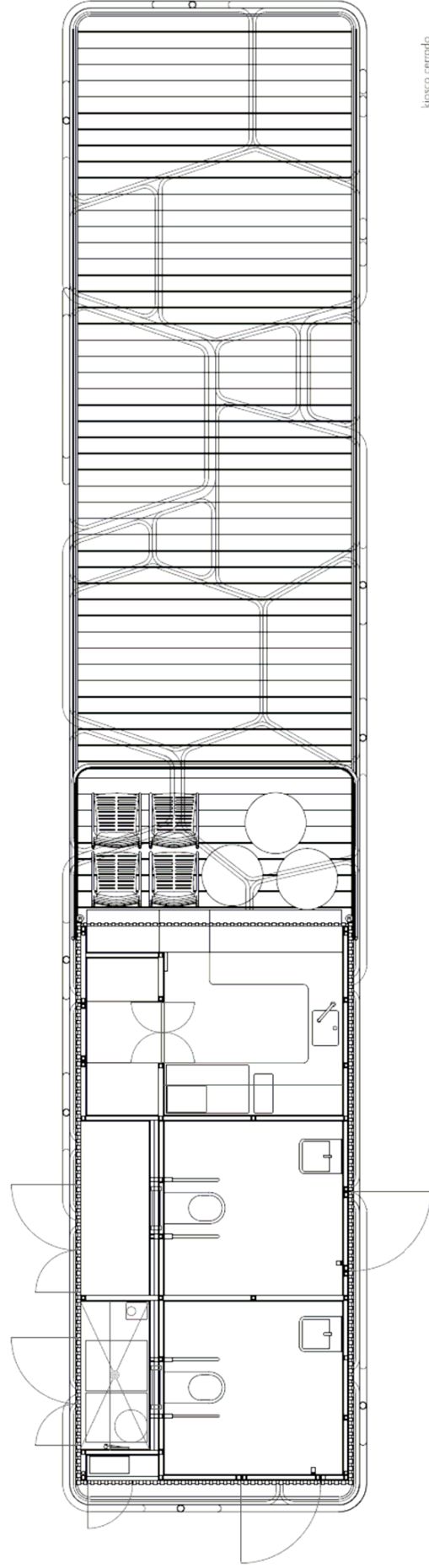
protección al frío

plano
esquemas de protección

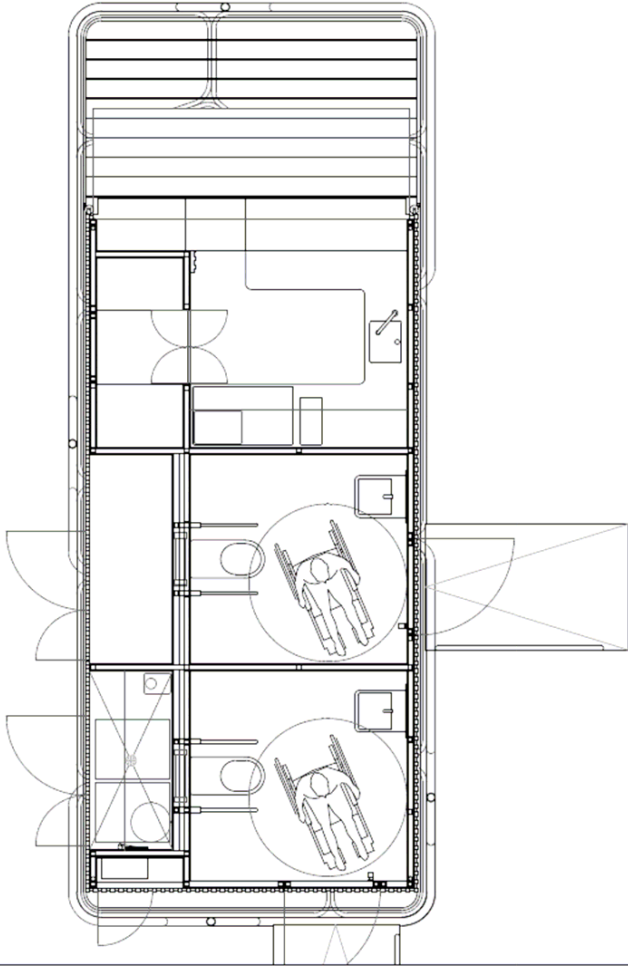
escala
s.e.



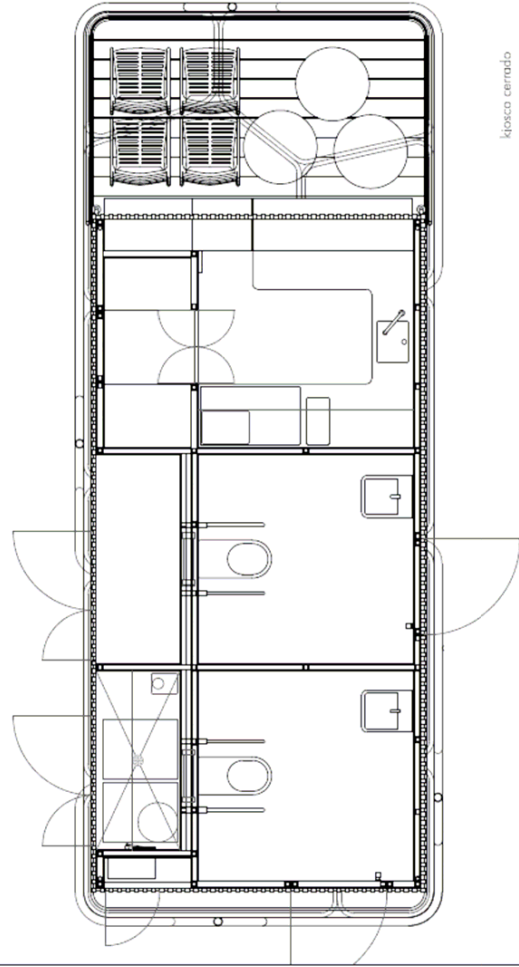
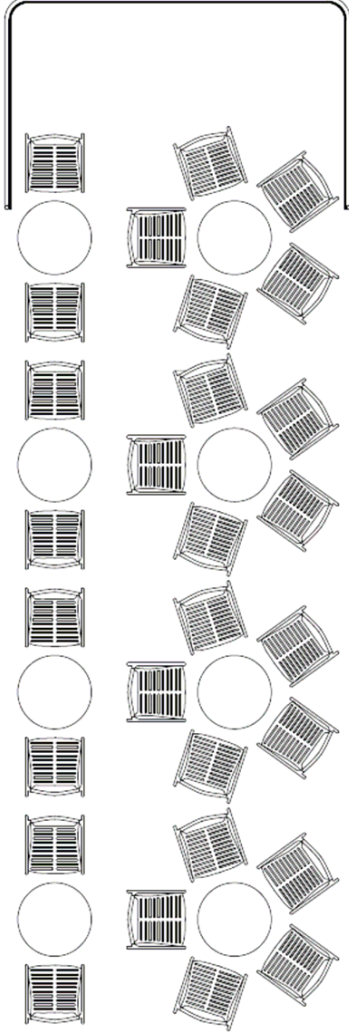
kiosco abierto/ofore: 28



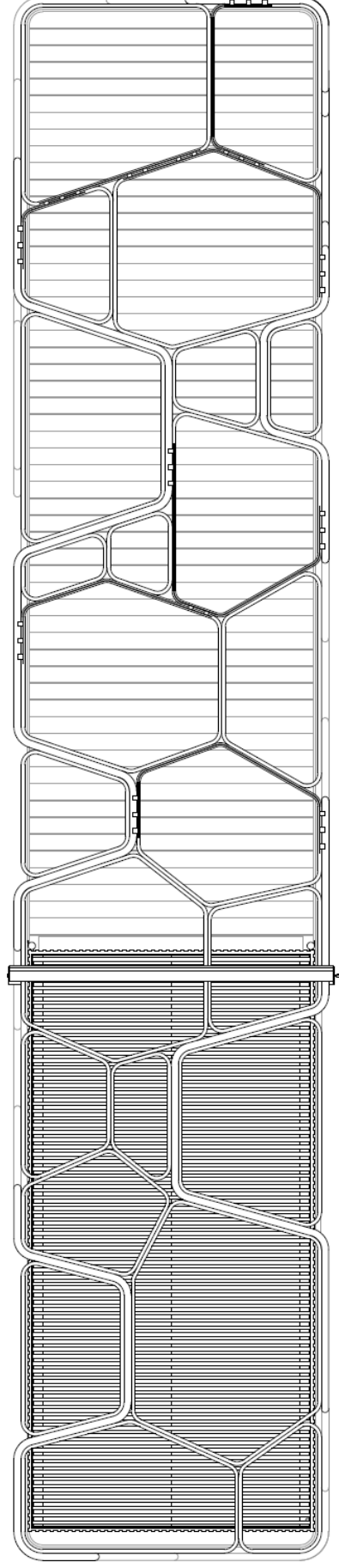
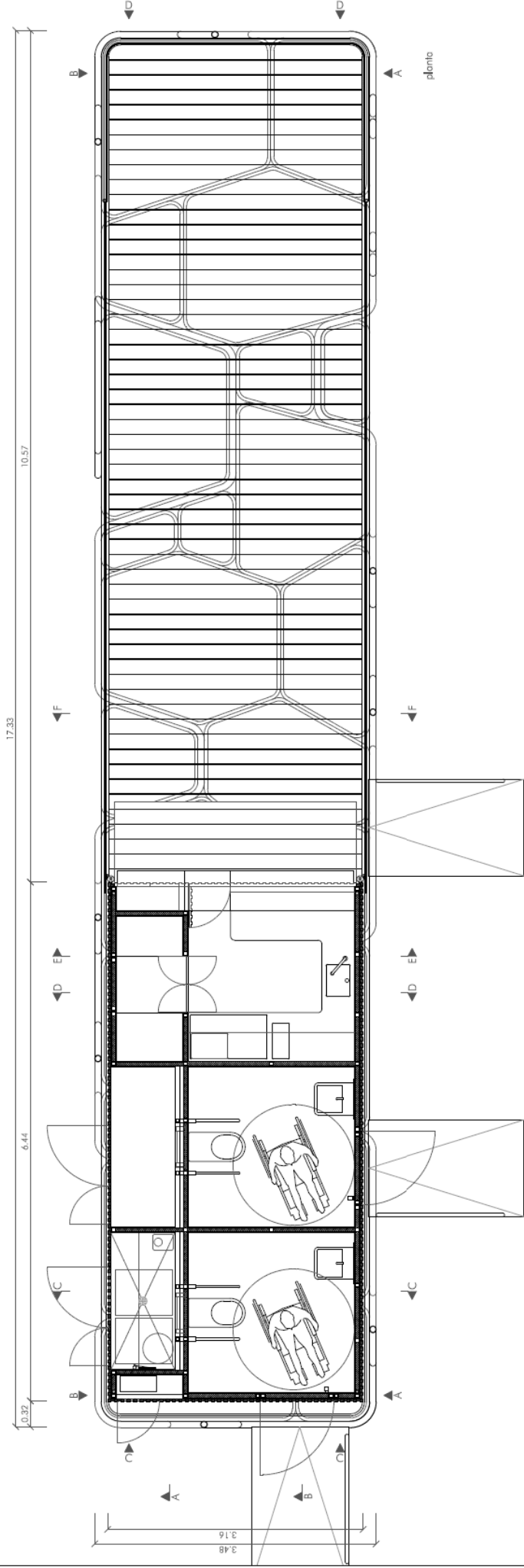
kiosco cerrado



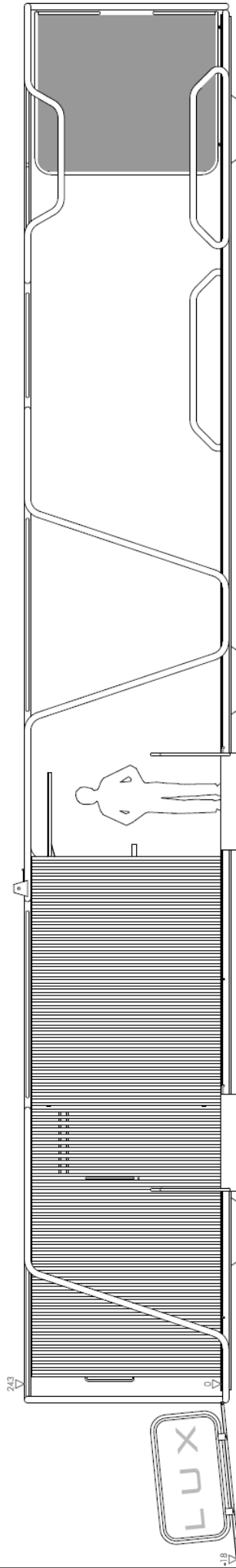
kiosco abierto/abierto: 28



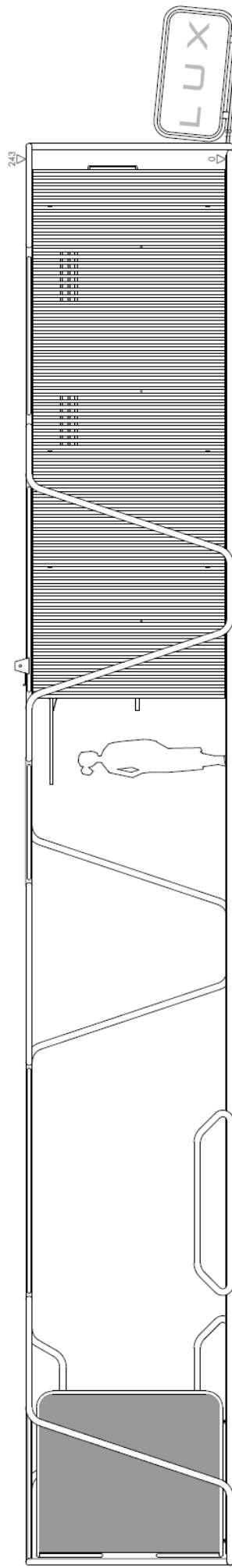
kiosco cerrado



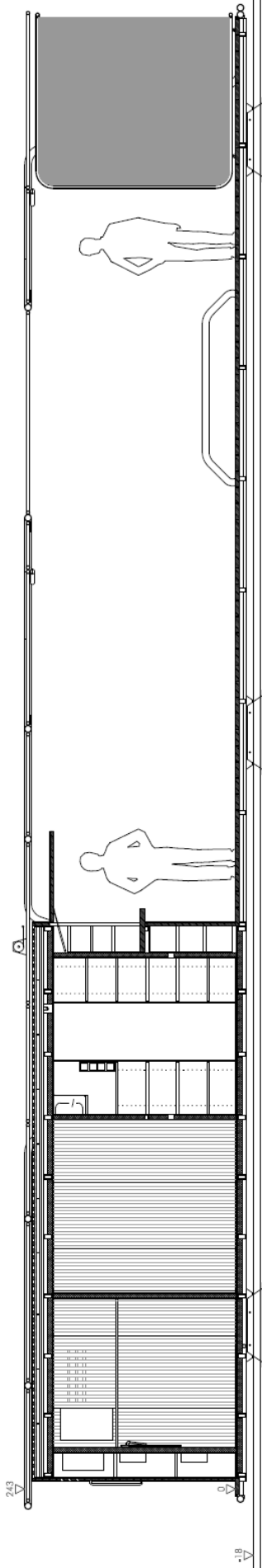
planta de cubiertas



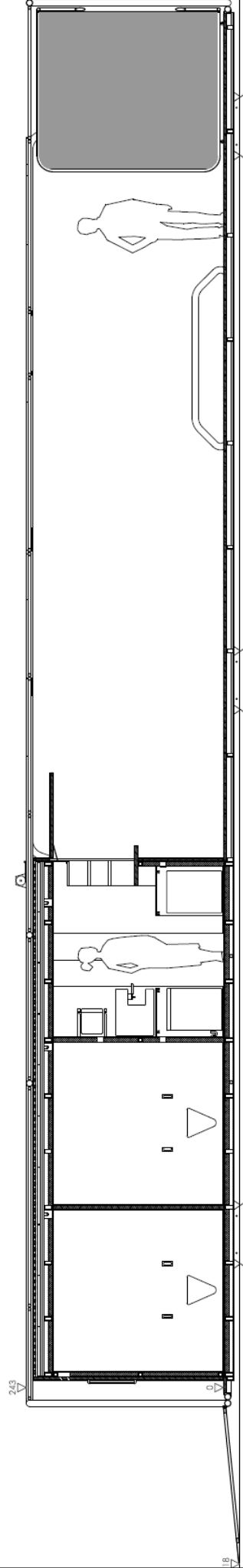
alzado AA



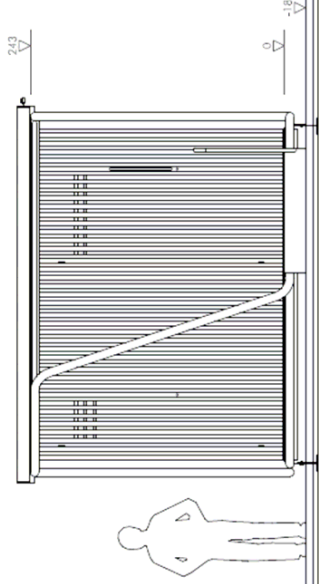
alzado BB



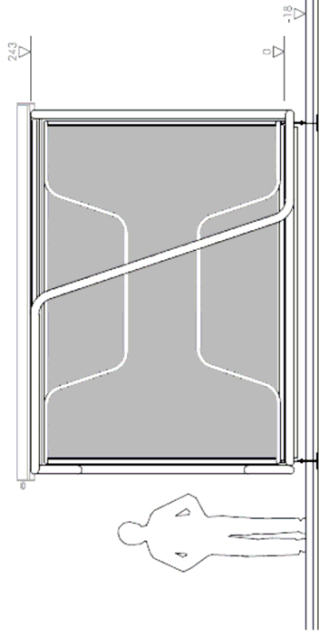
sección AA



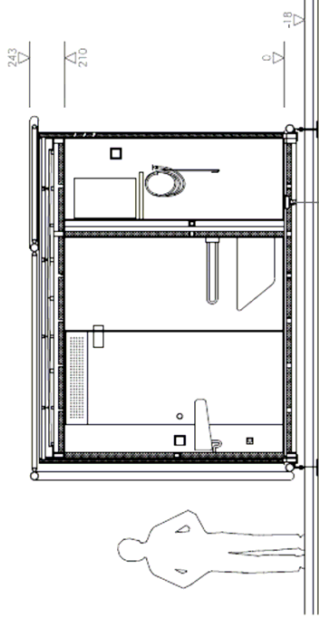
sección BB



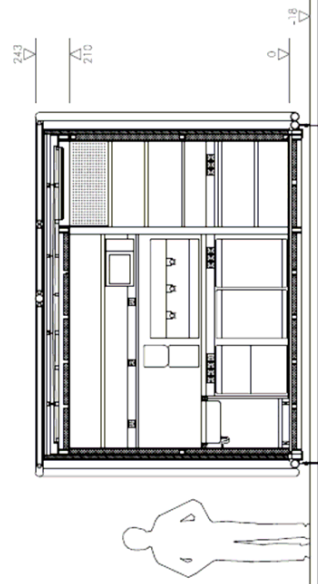
alzado CC



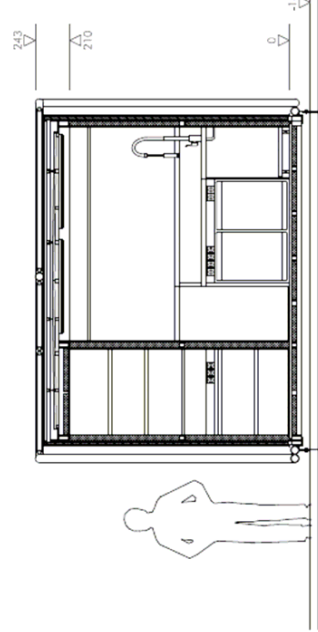
alzado DD



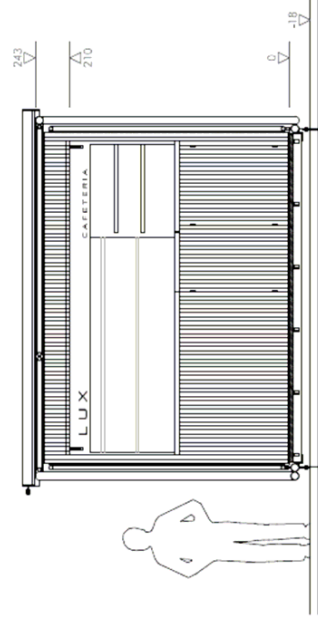
sección CC



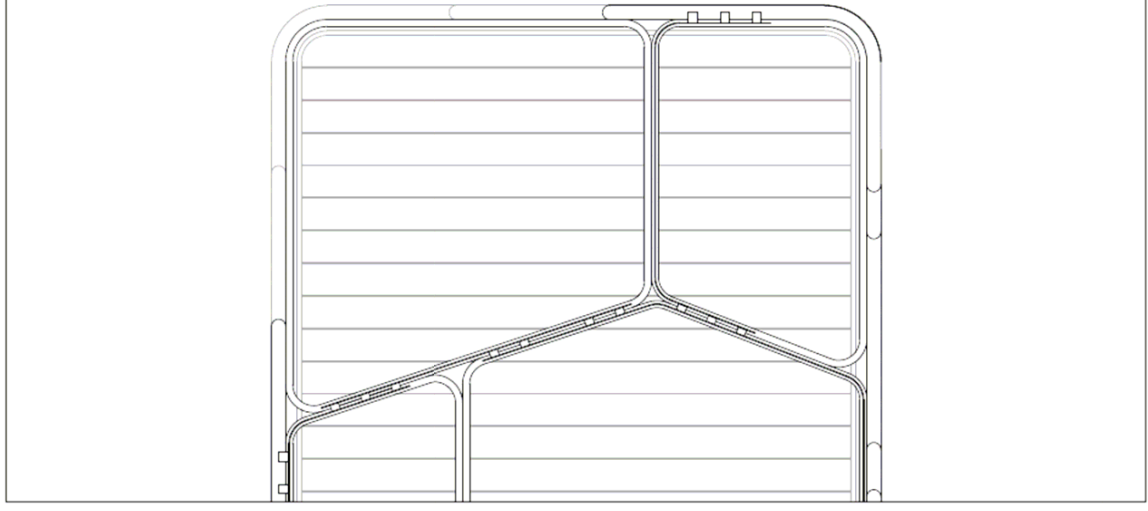
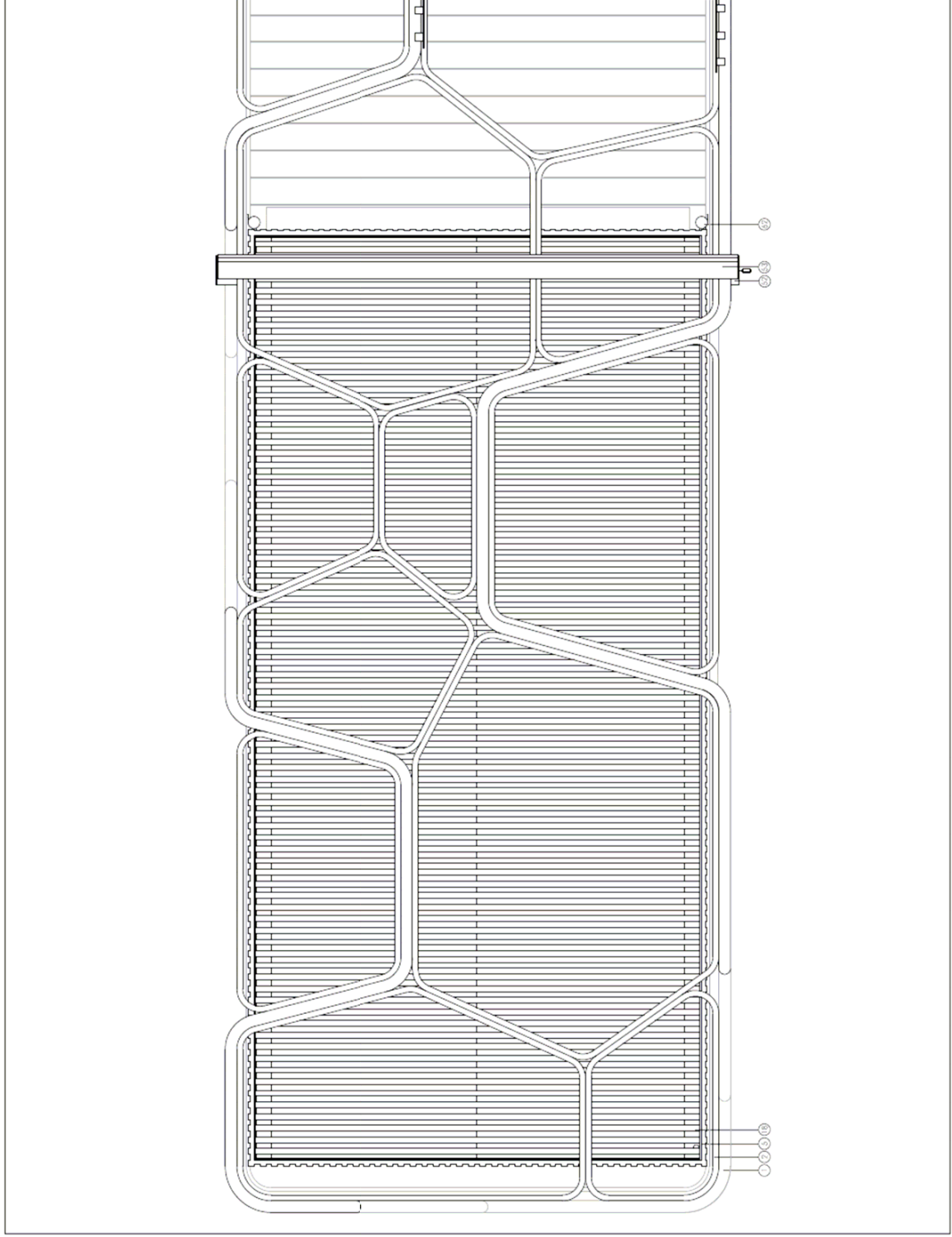
sección DD

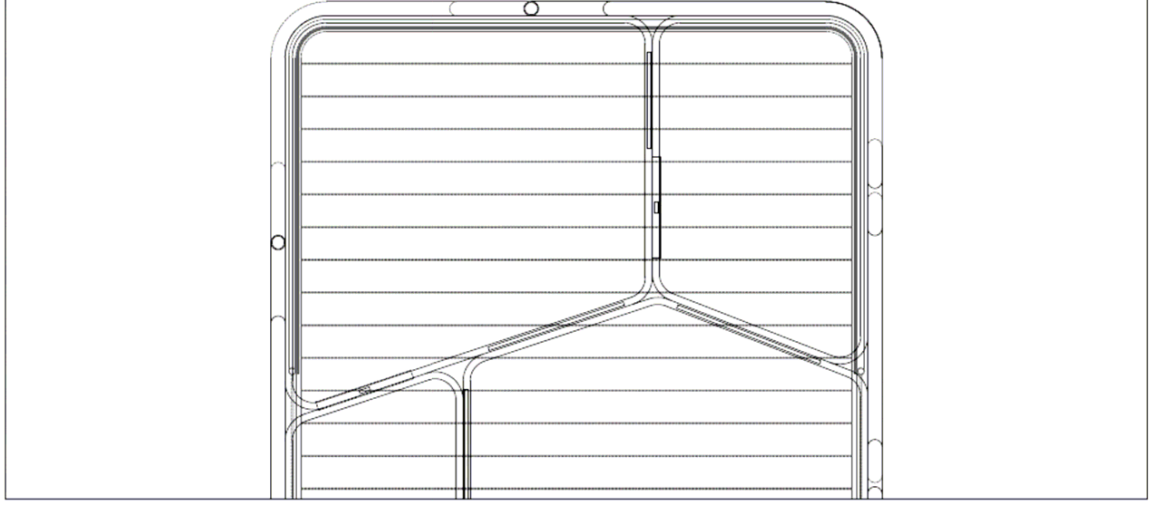
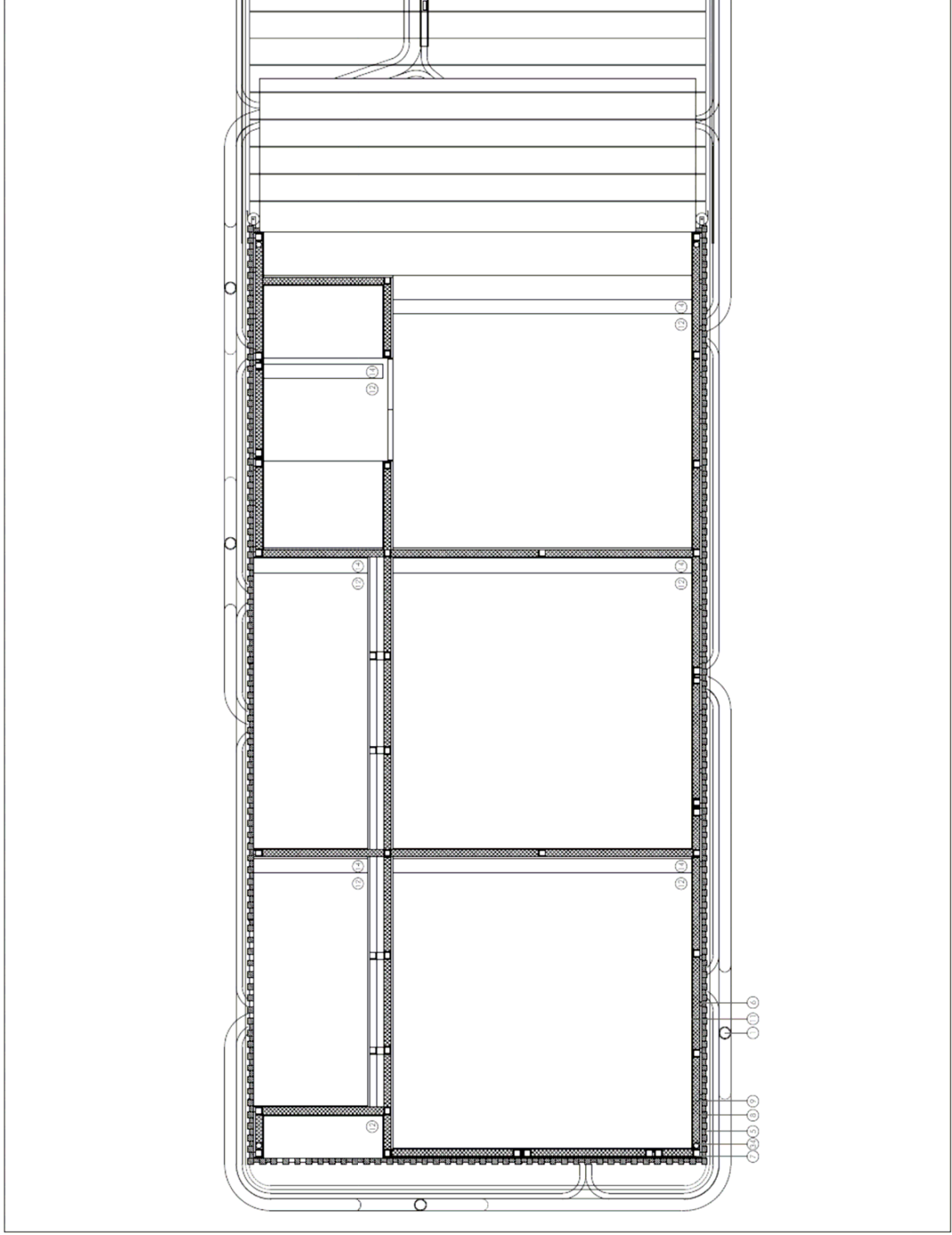


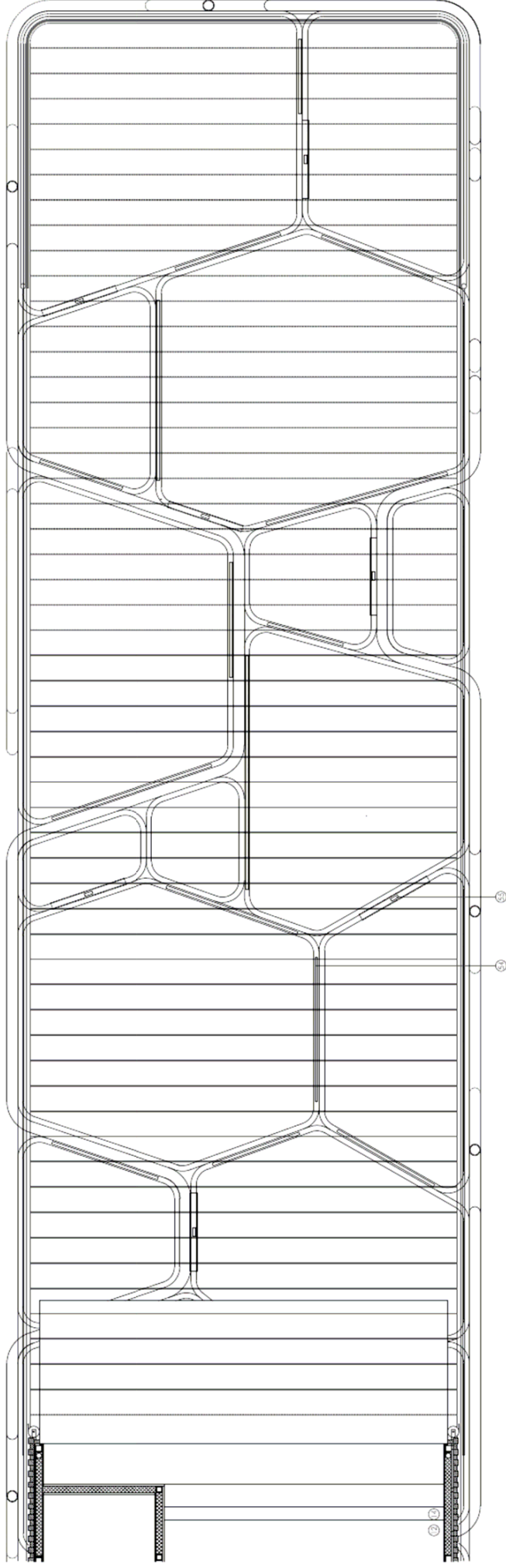
sección EE

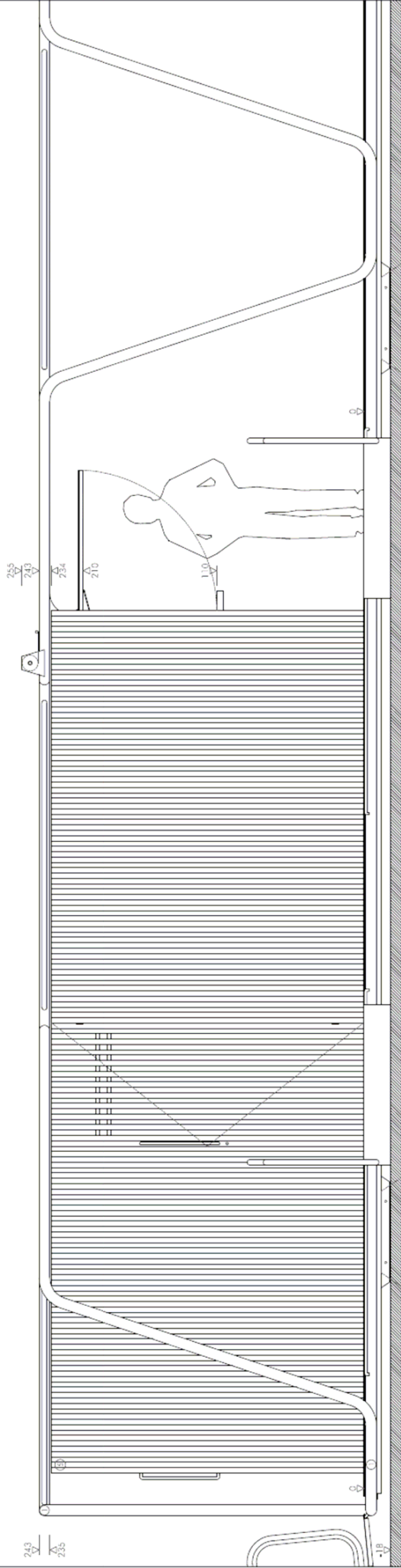


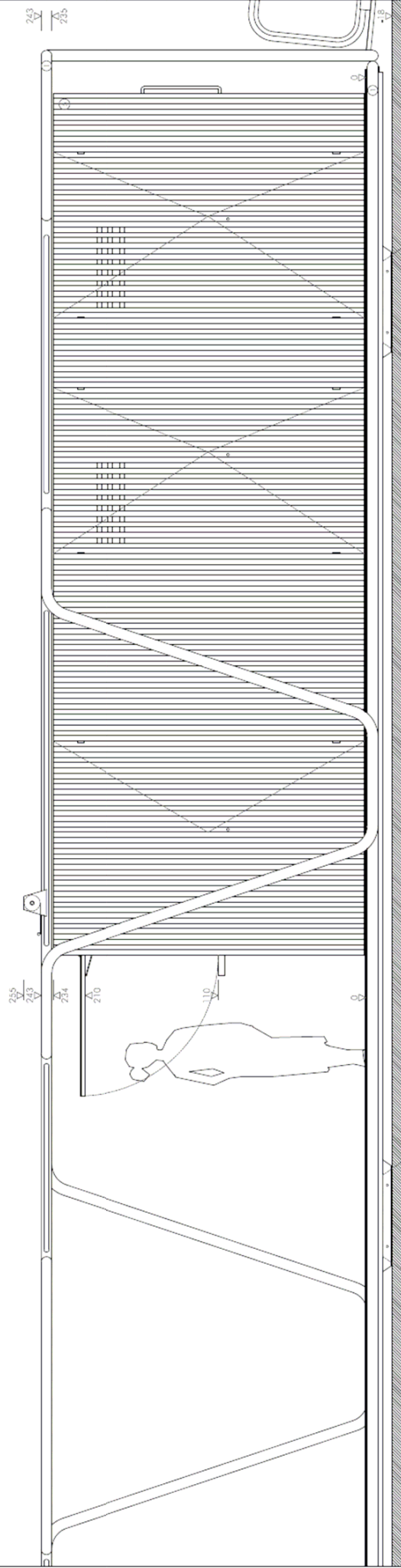
sección FF

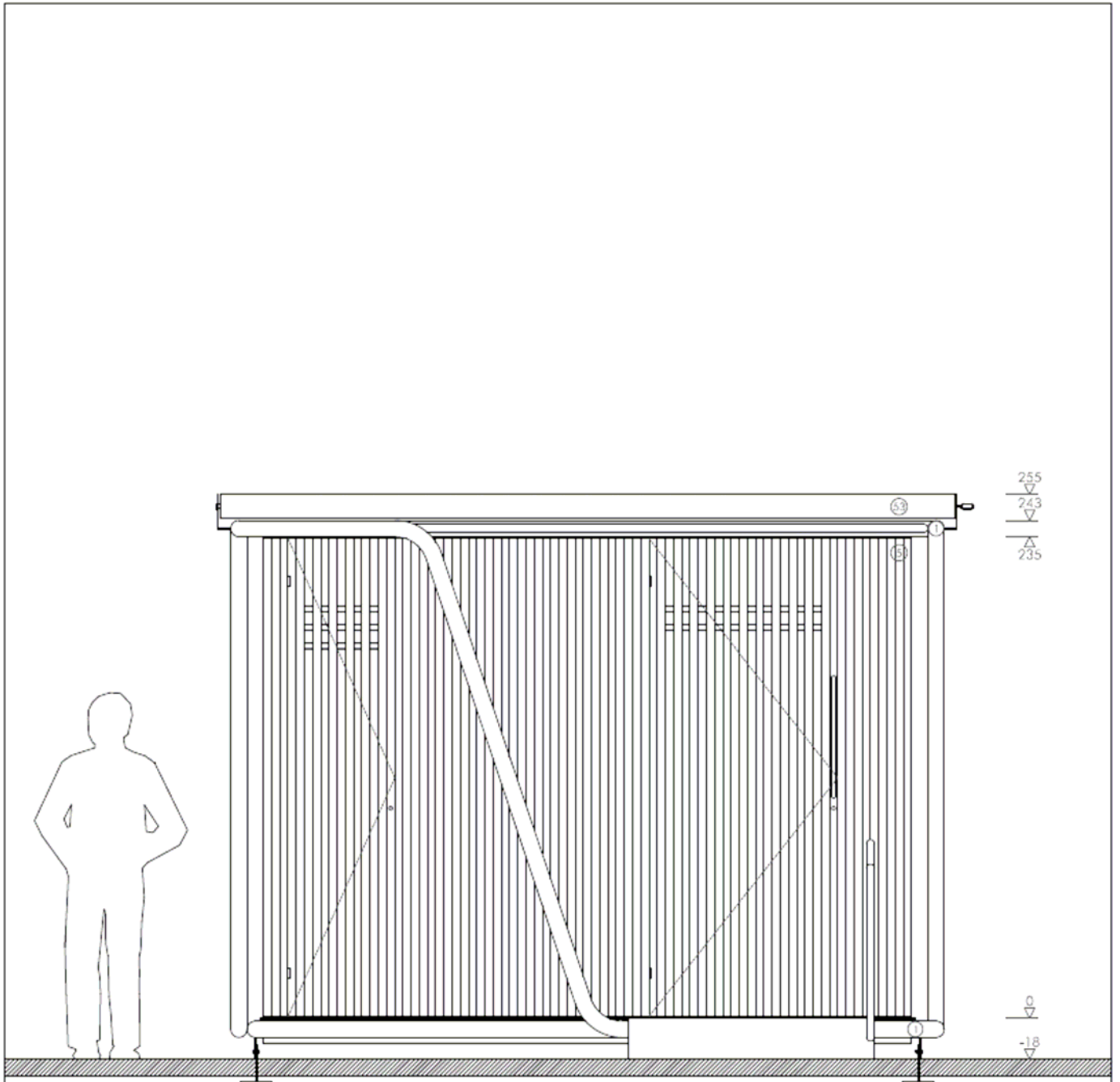








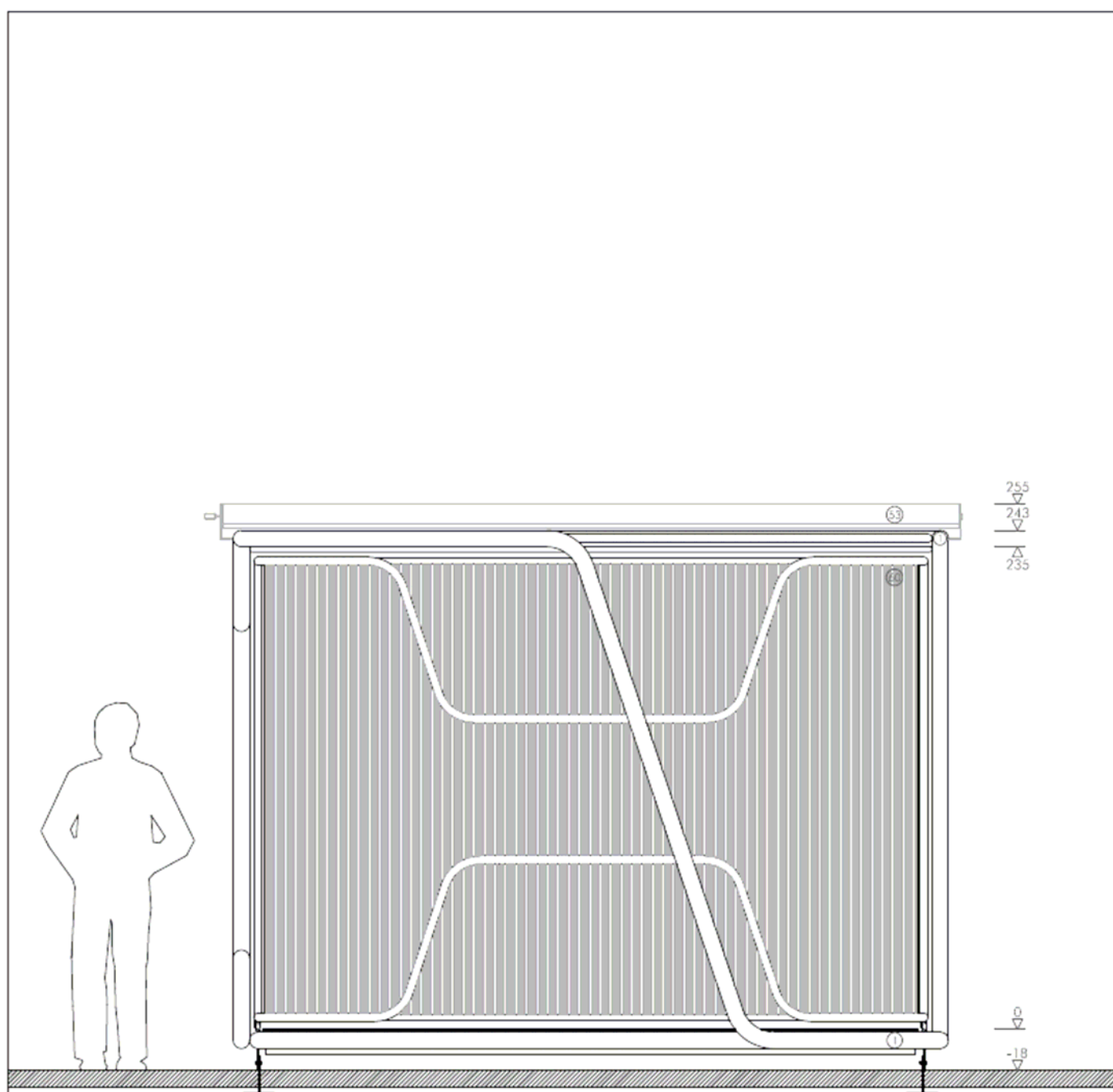




NOTA: LEYENDA EN PLANO MU. 220,46

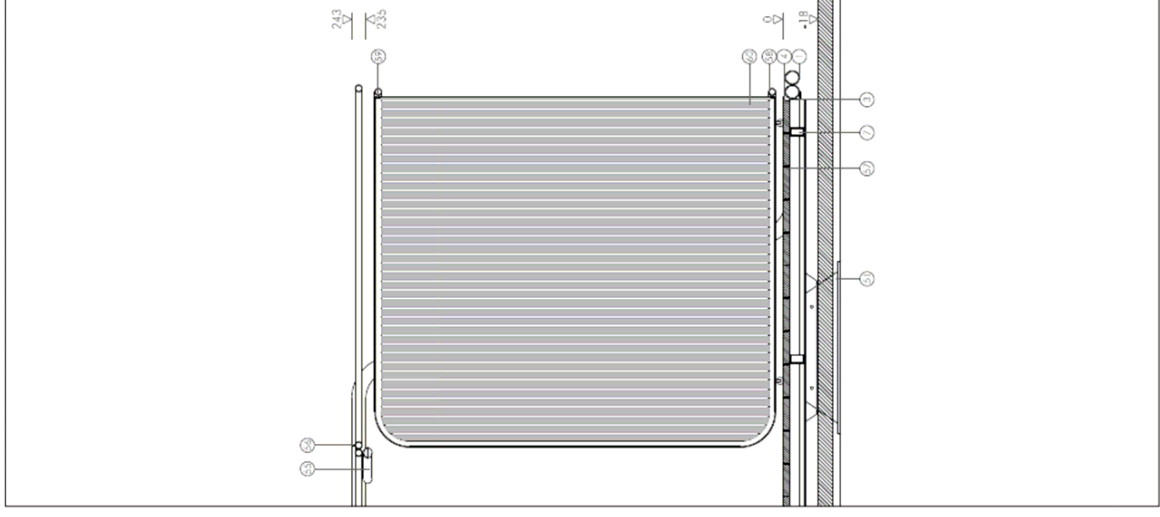
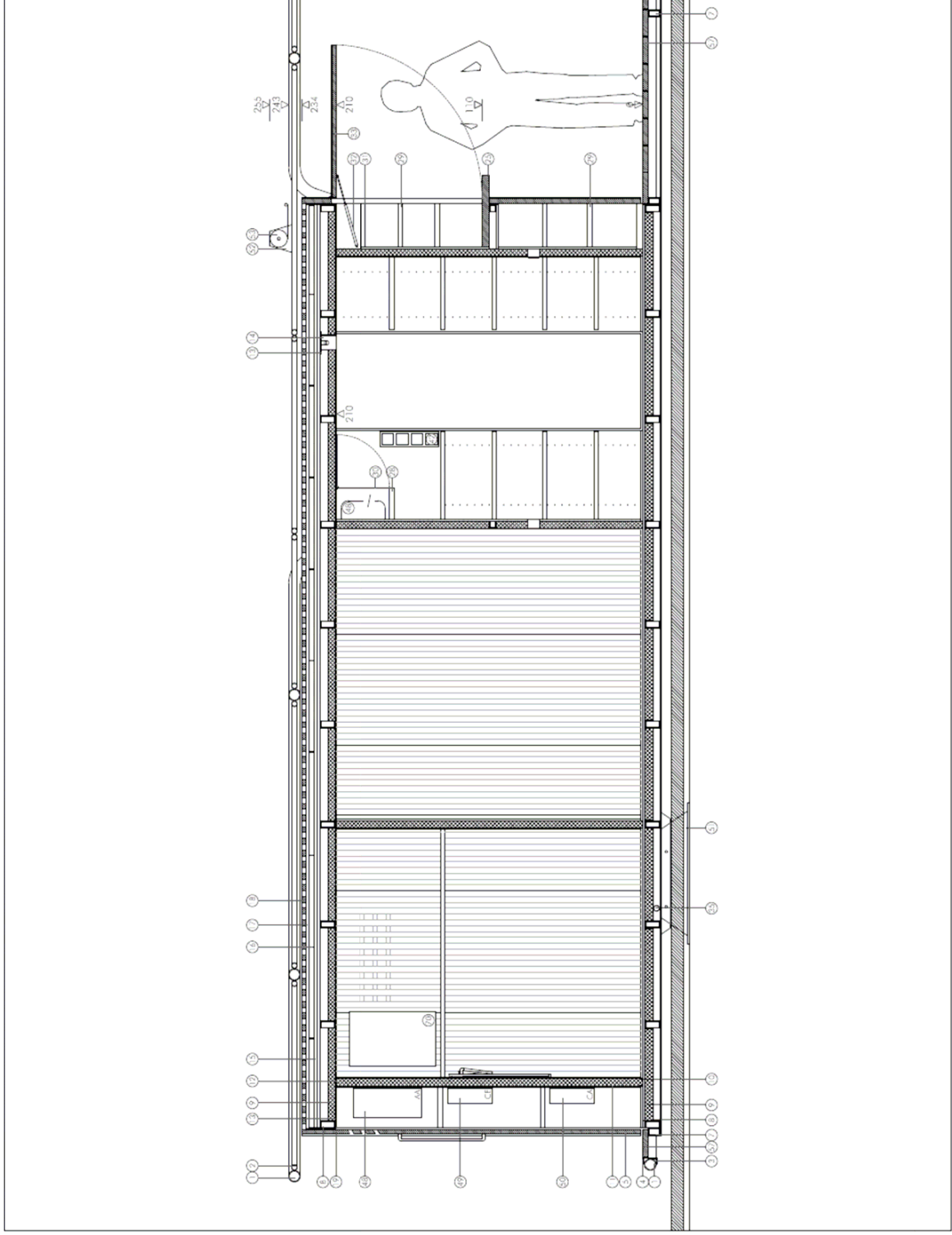
plano
alzado CC

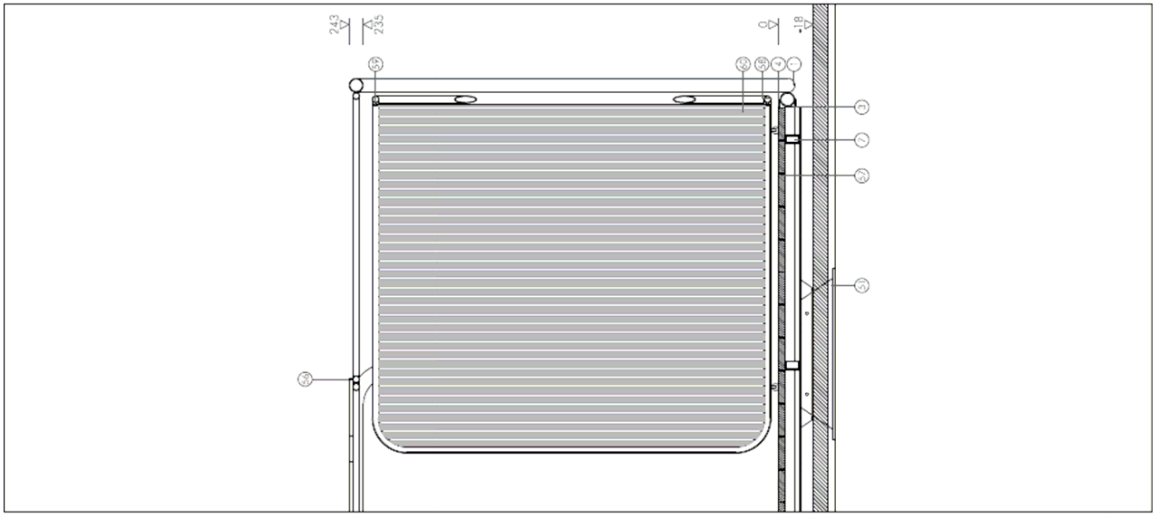
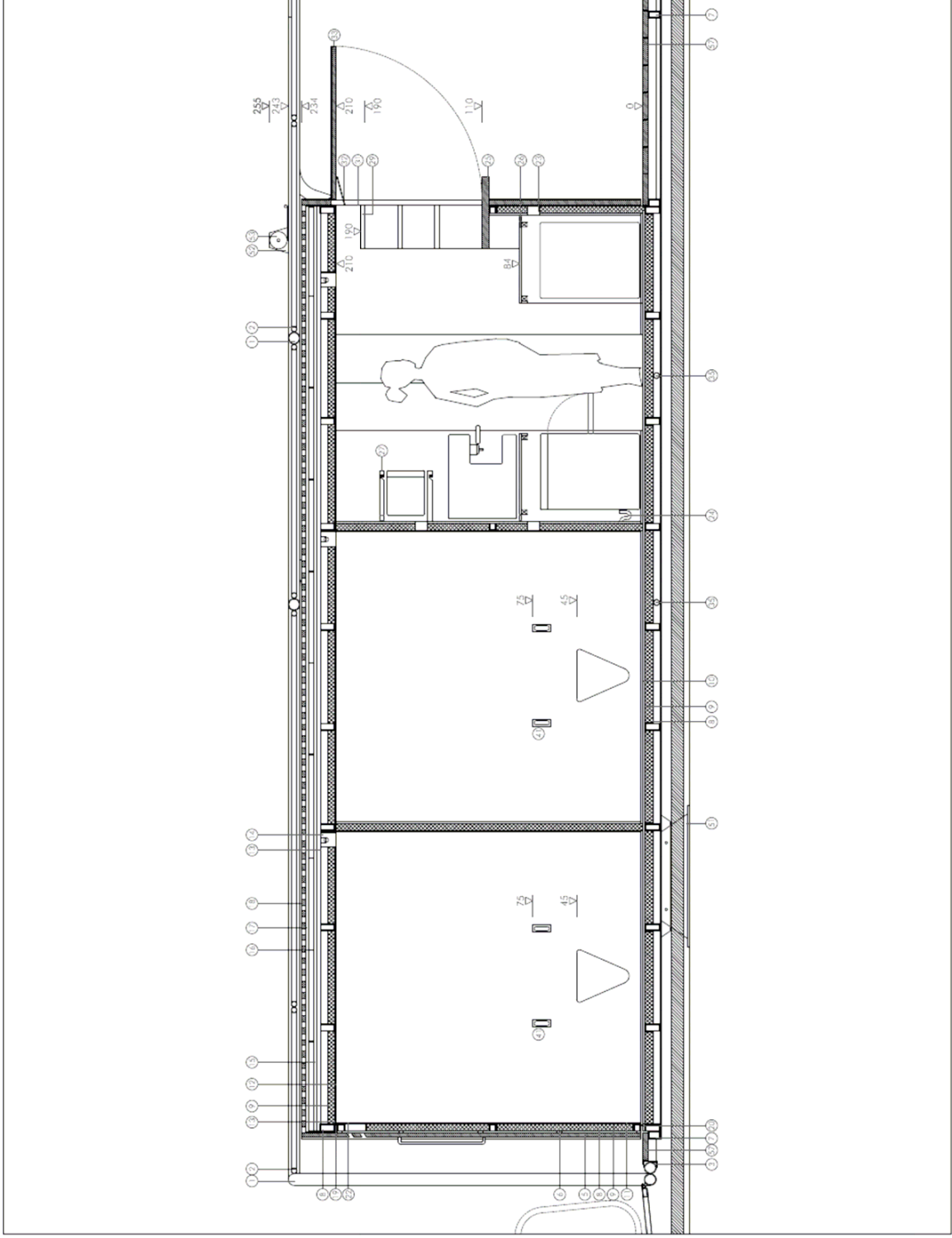
escala
1/30

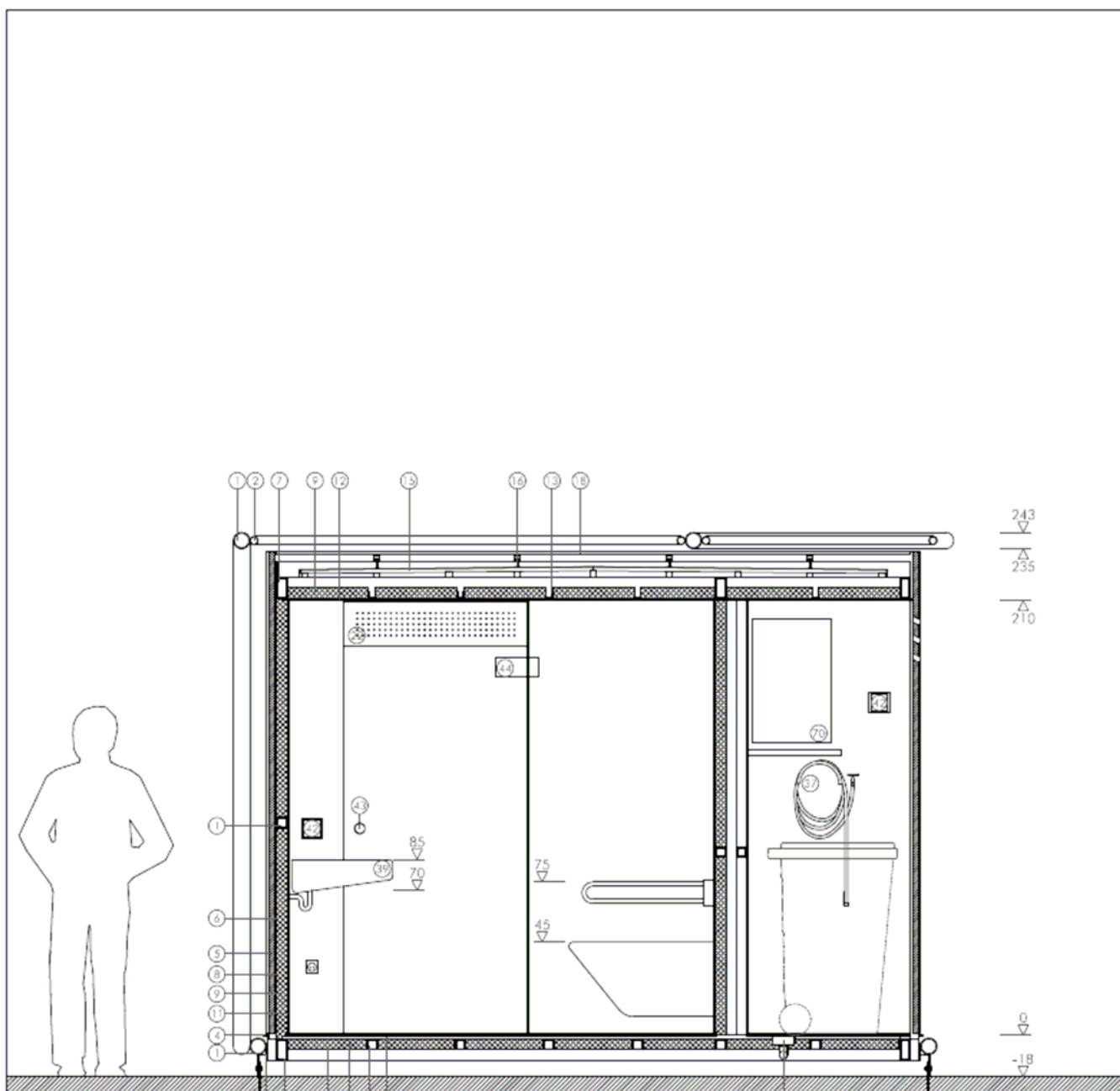


NOTA: LEYENDA EN PLANO MU. 220.46

plano
alzado DDescala
1/30



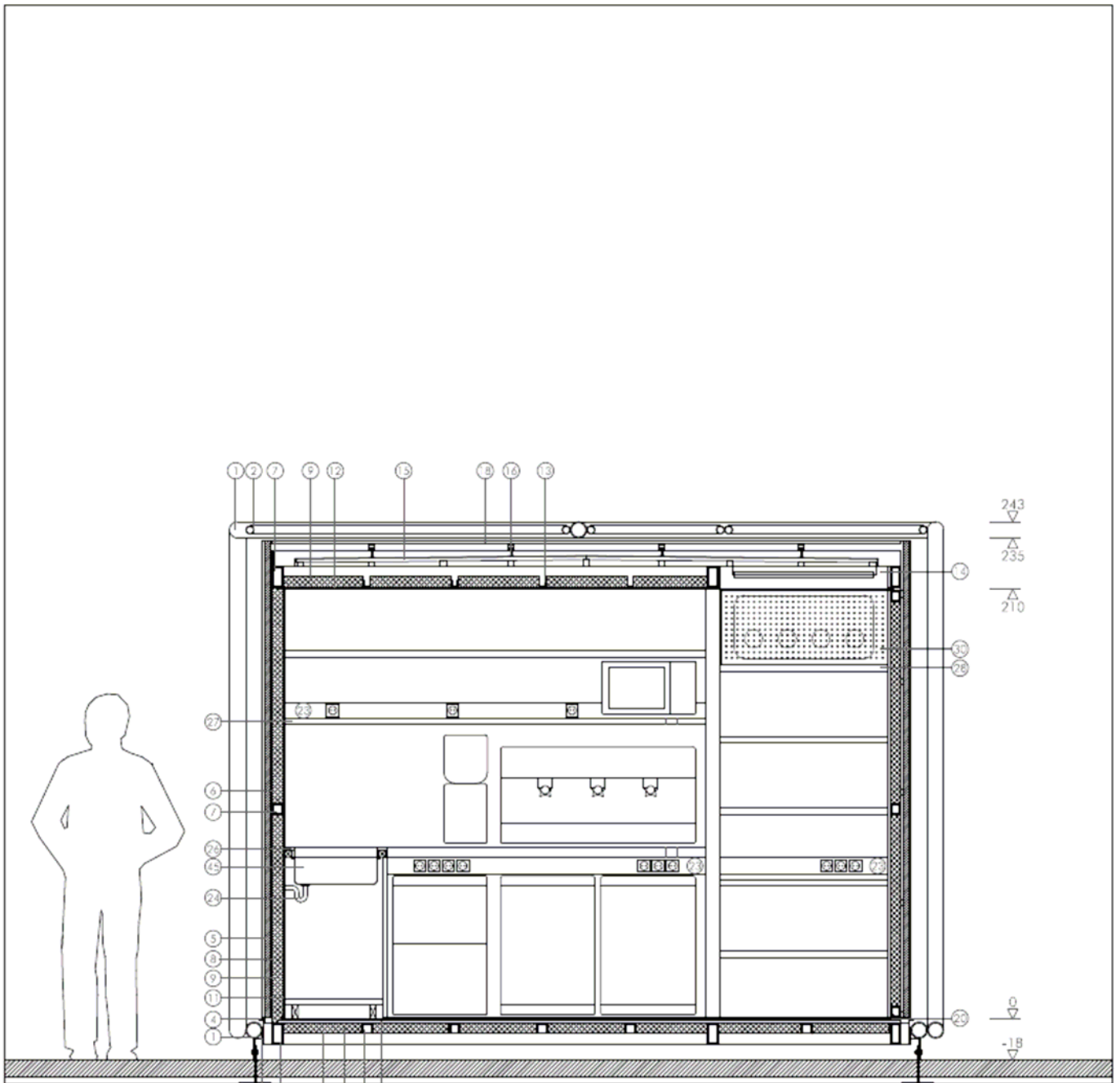




NOTA: LEYENDA EN PLANO MU. 220.46

plano
sección CC

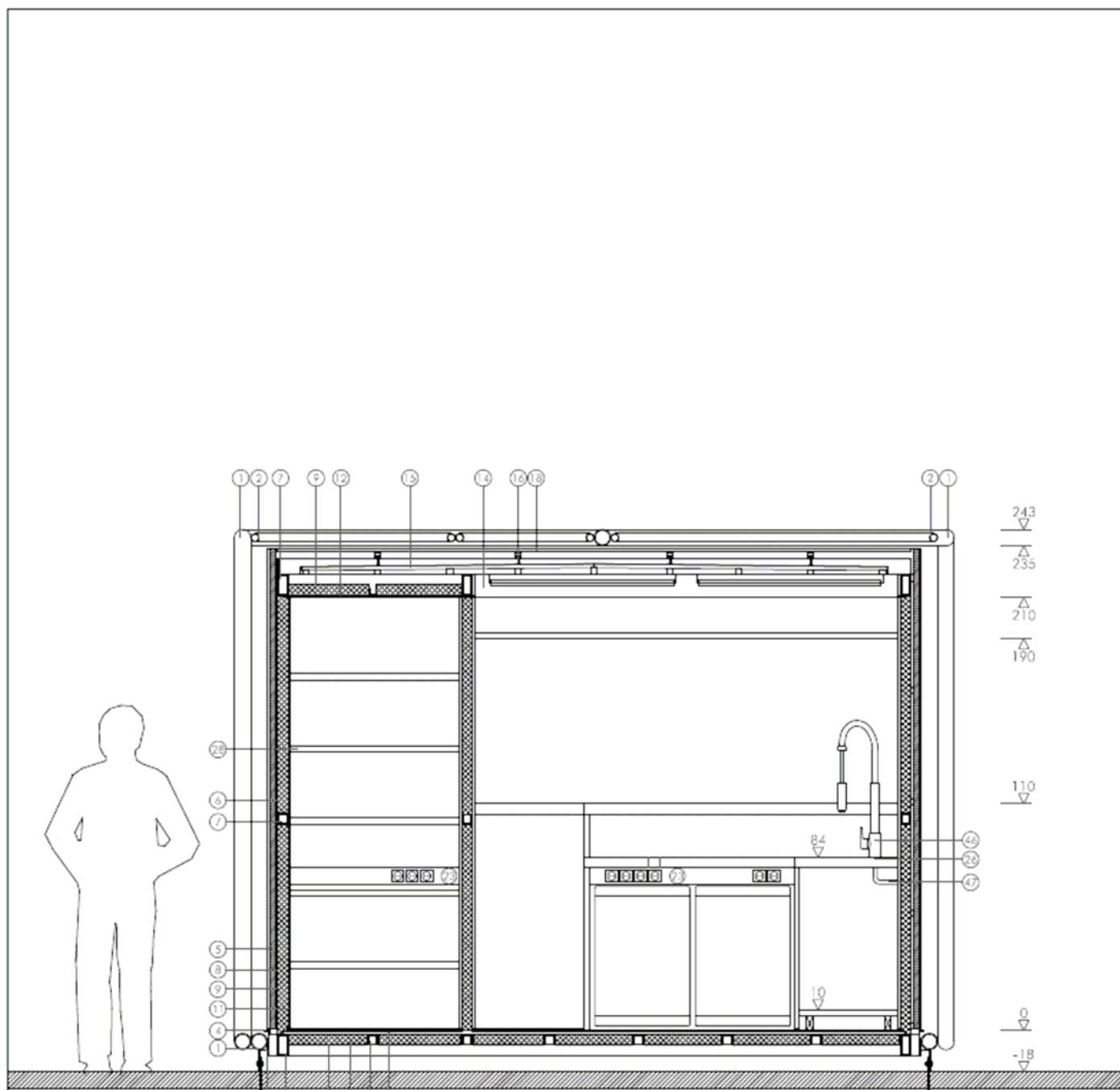
escala
1/30



NOTA: LEYENDA EN PLANO MU. 220.46

plano
sección DD

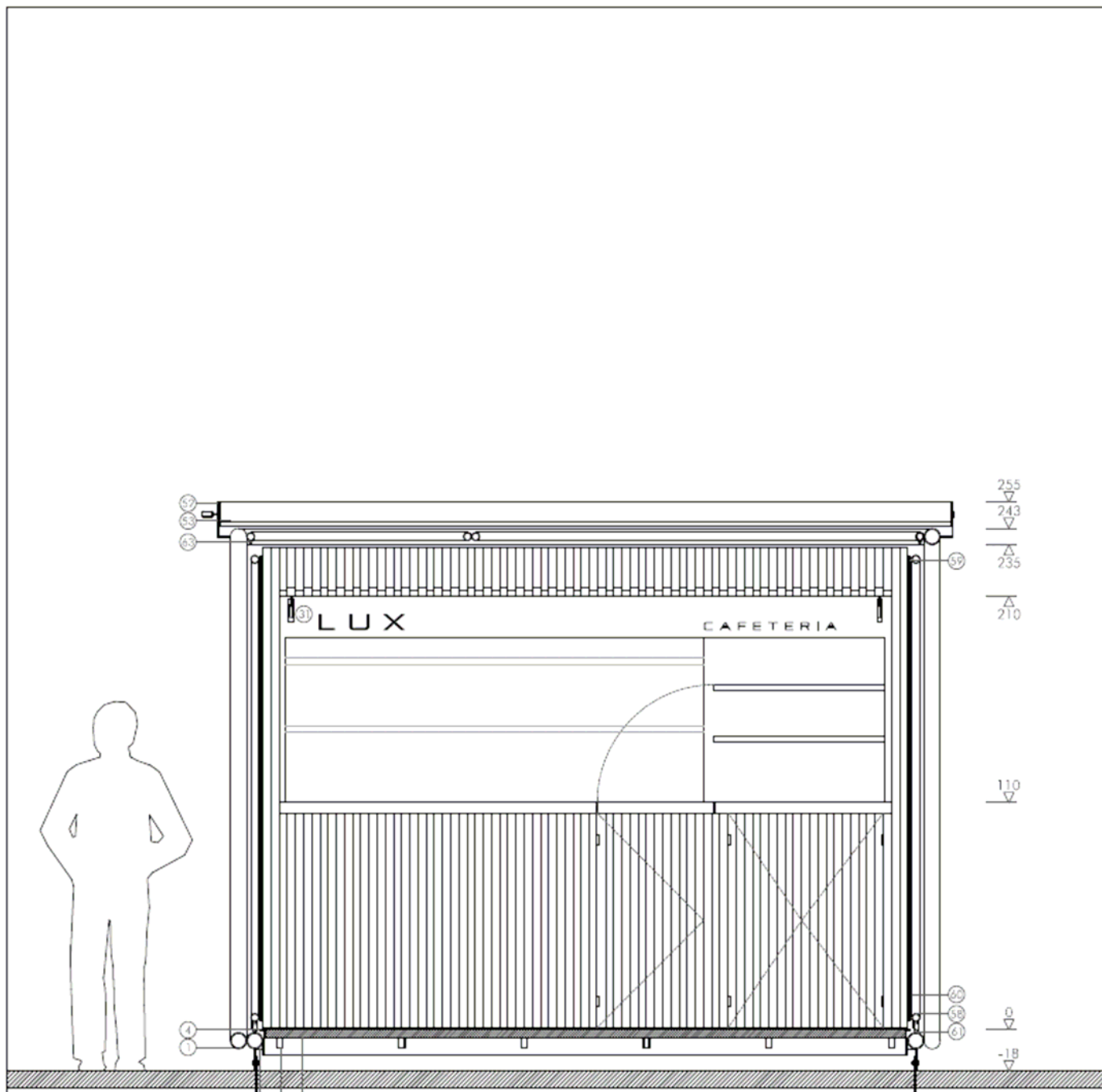
escala
1/30



NOTA: LEYENDA EN PLANO MU. 220.46

plano
sección EE

escala
1/30



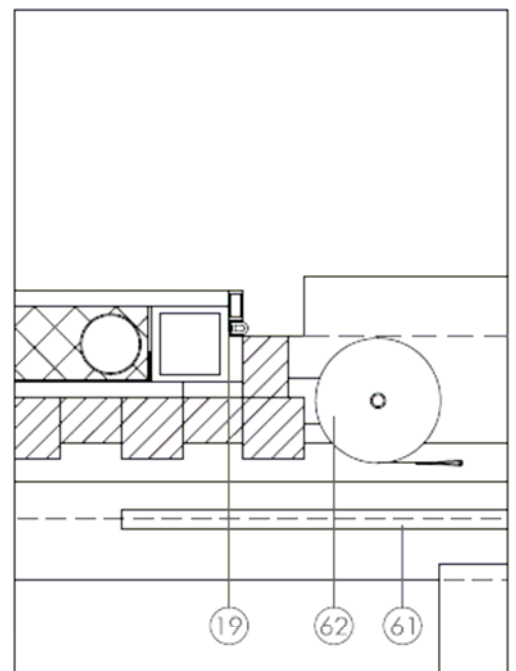
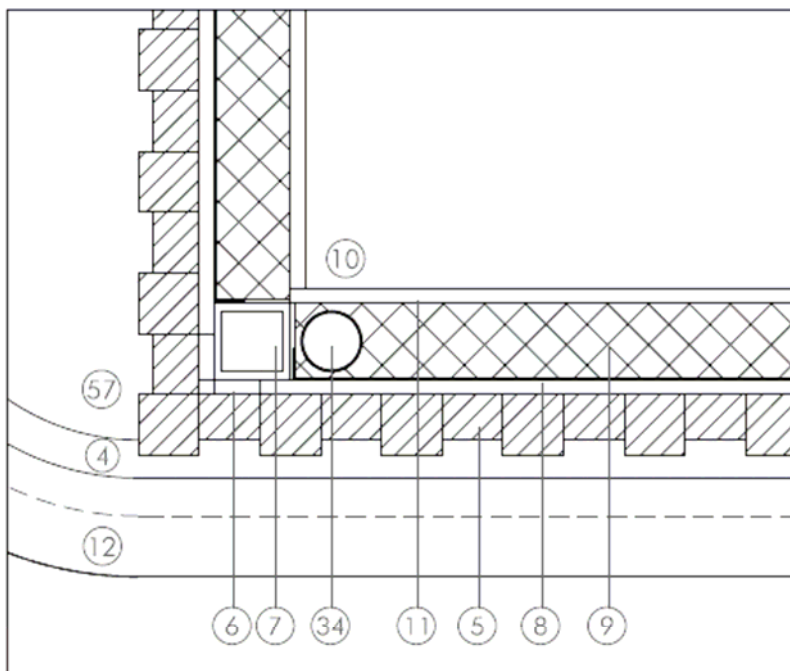
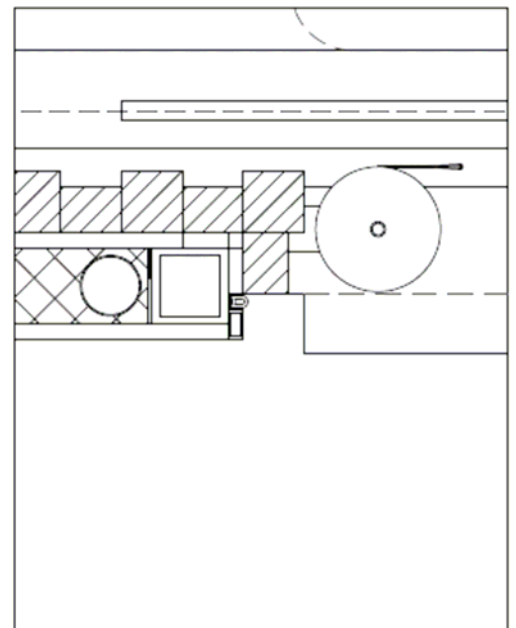
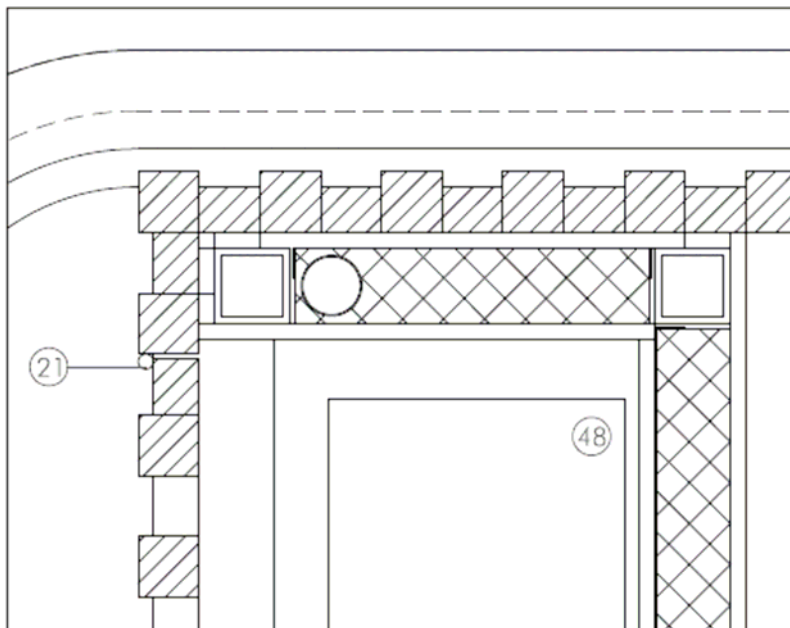
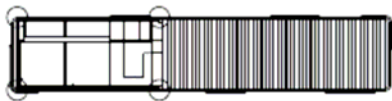
⑤ ③ ⑦ ⑤

④
⑤
⑥

NOTA: LEYENDA EN PLANO MU. 220.46

plano
sección FF

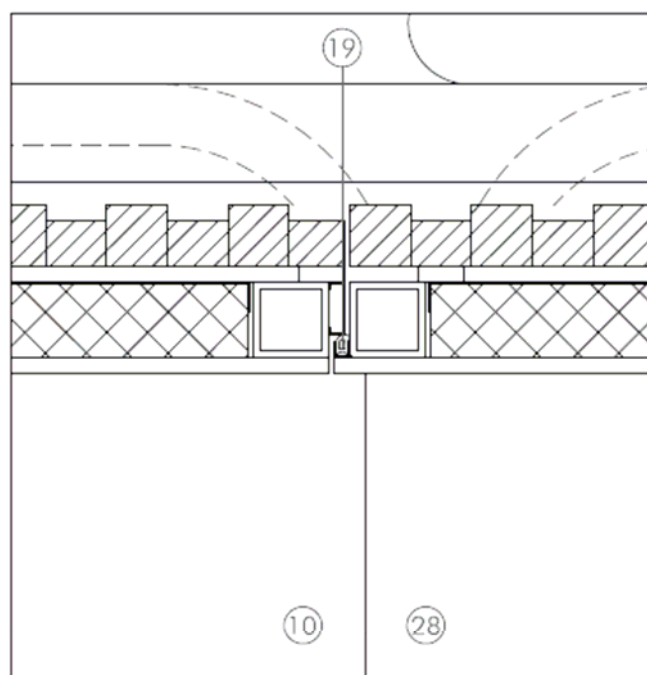
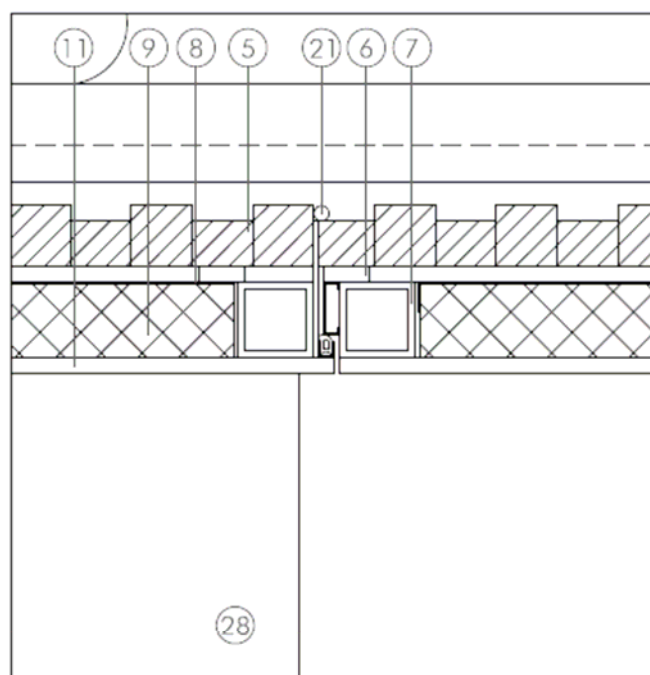
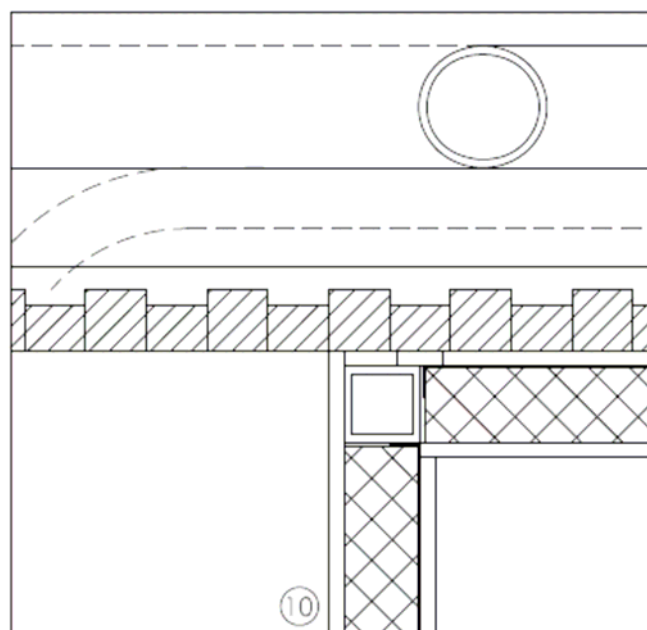
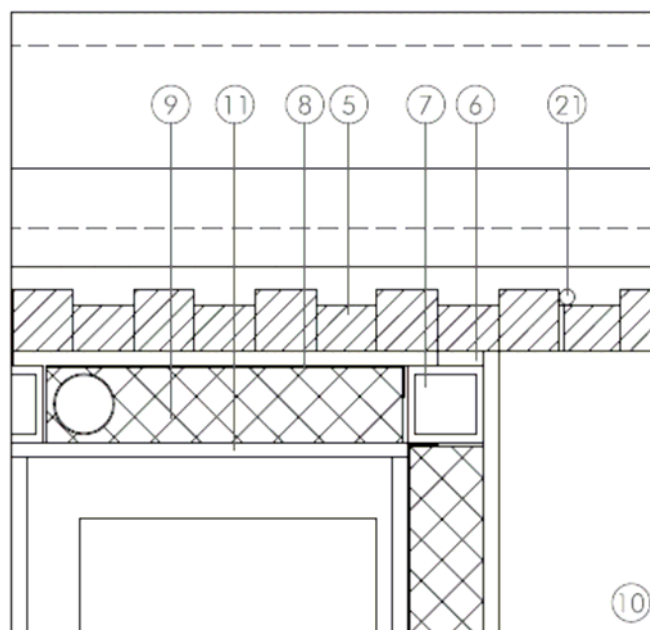
escala
1/30



NOTA: LEYENDA EN PLANO MU. 220,46

plano
detalles planta

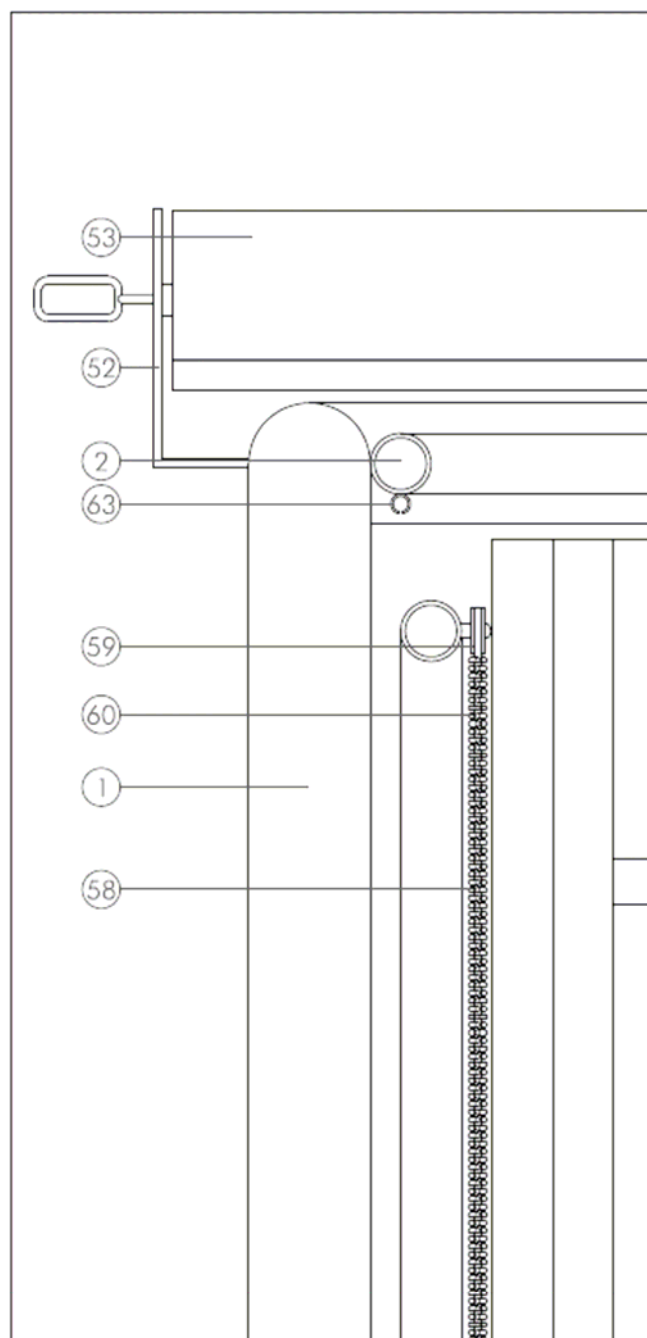
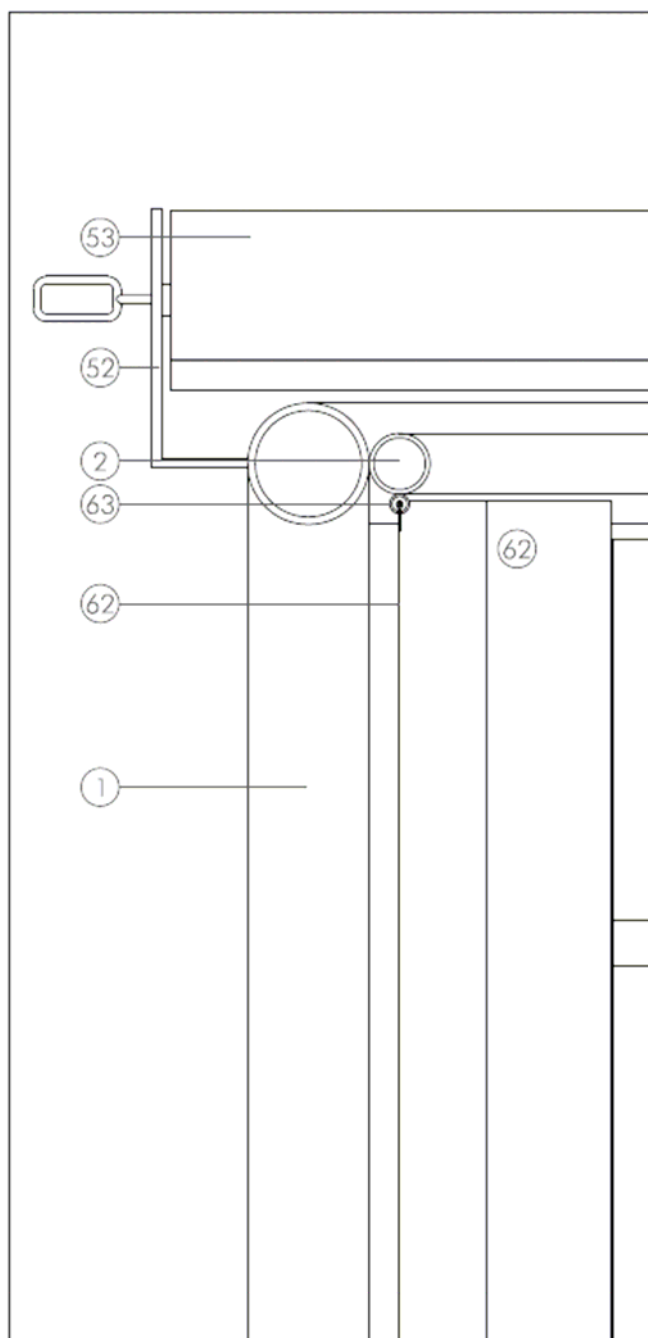
escala
1/5



NOTA: LEYENDA EN PLANO MU. 220.46

plano
detalles planta

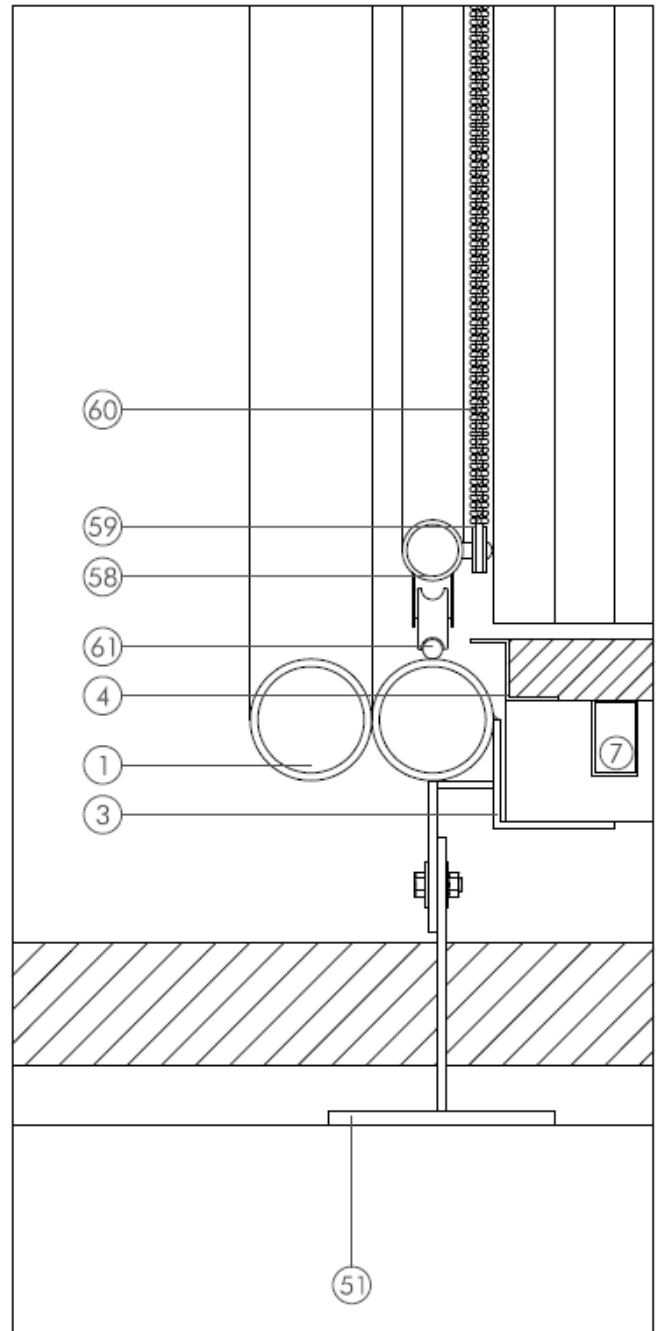
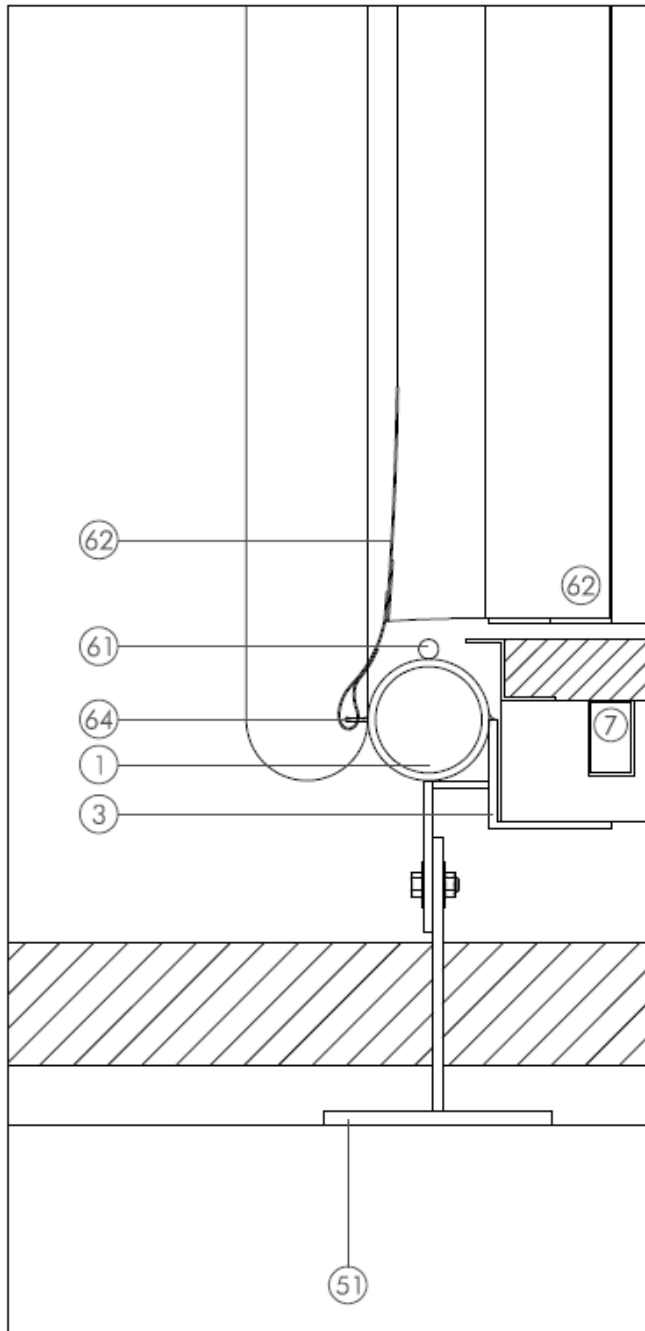
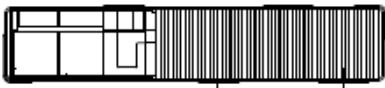
escala
1/5



plano
detalles sección

escala
1/5

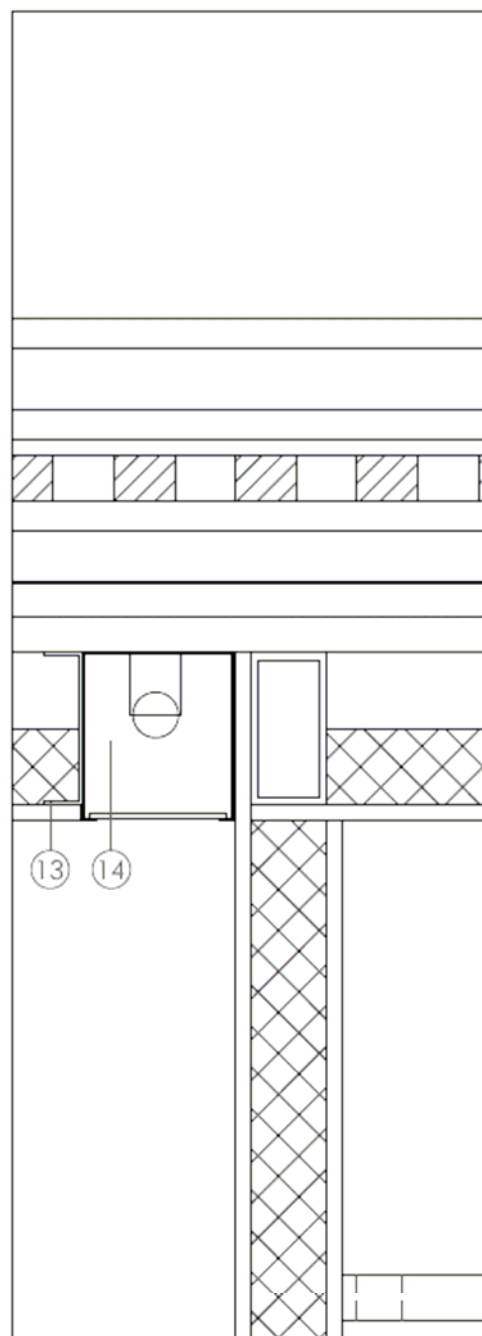
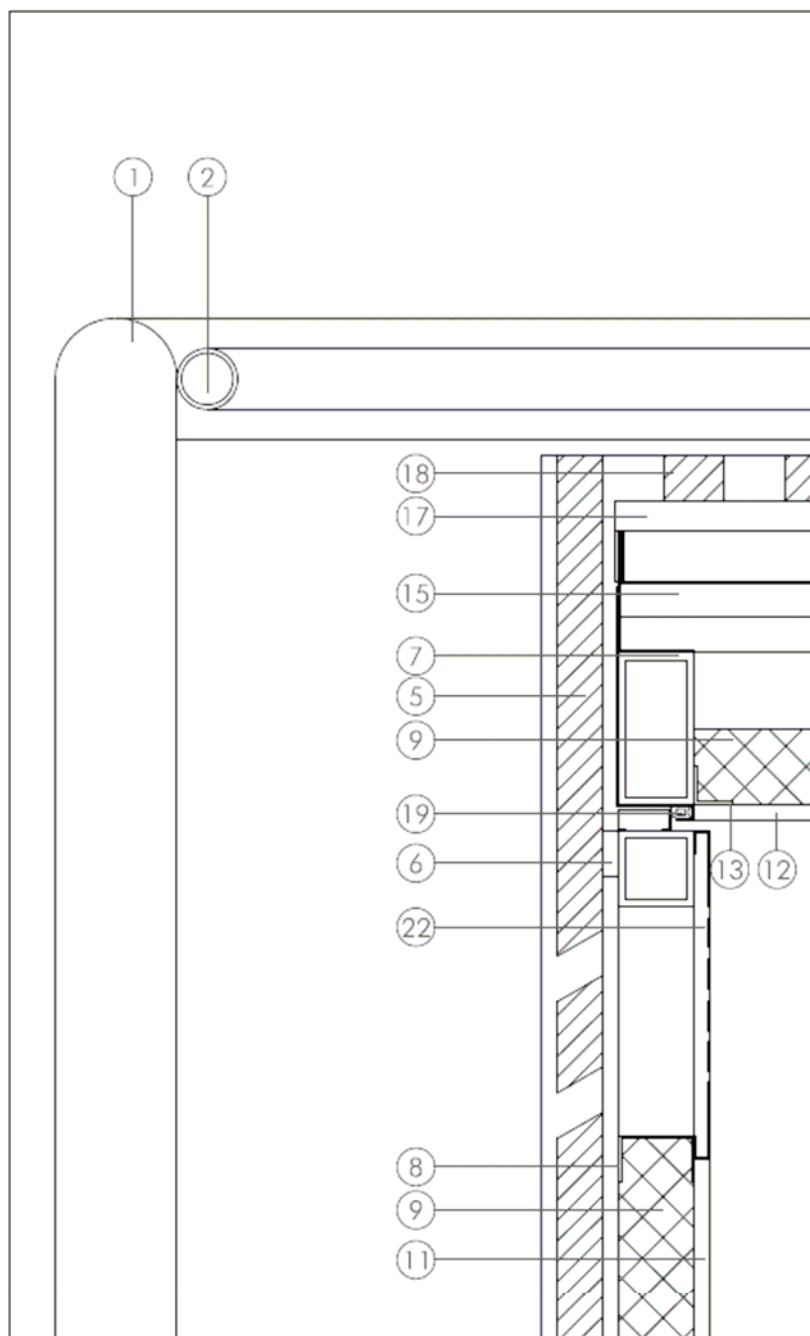
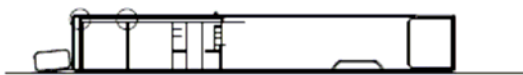
NOTA: LEYENDA EN PLANO MU. 220,46



plano
detalles sección

escala
1/5

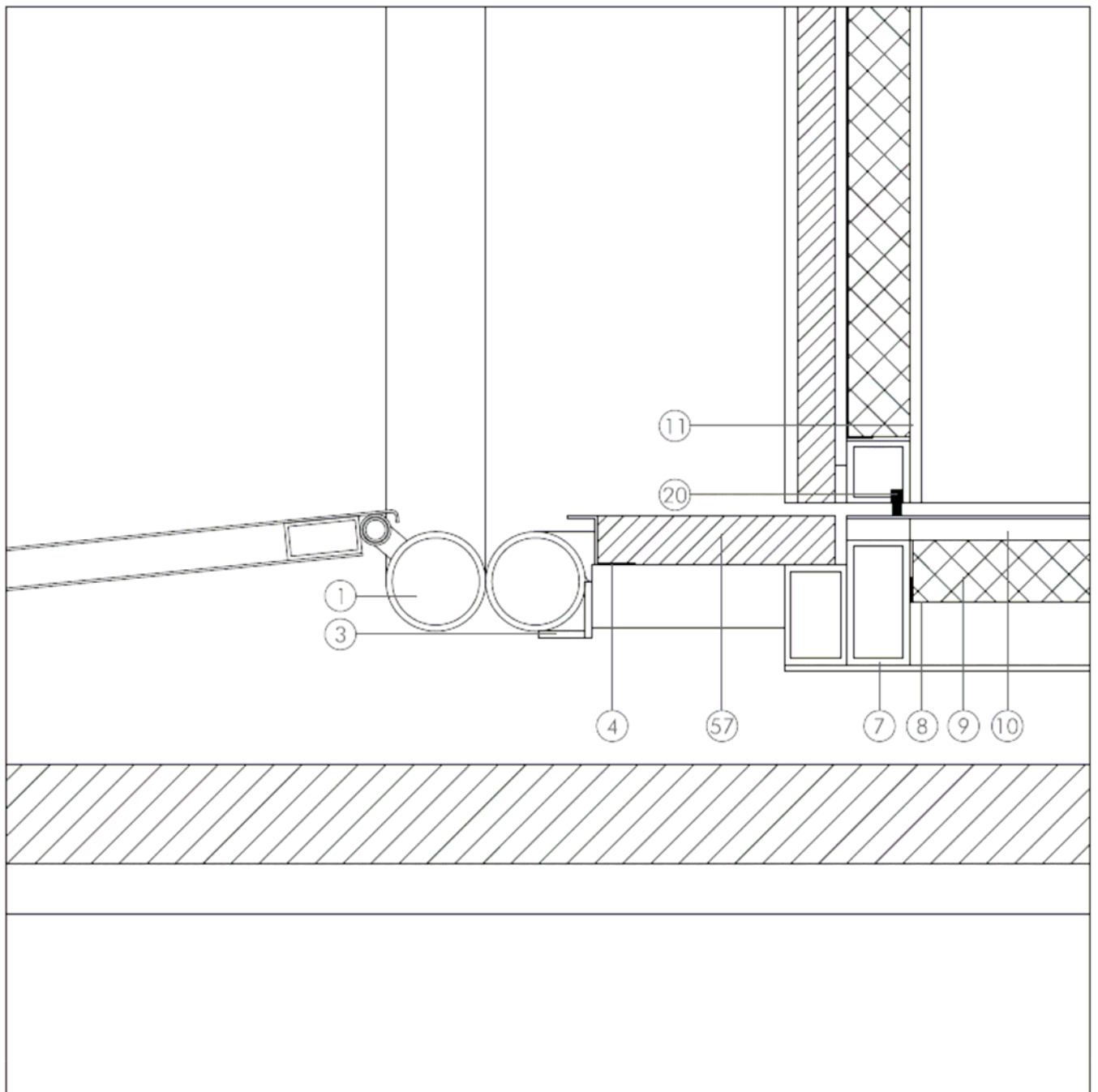
NOTA: LEYENDA EN PLANO MU. 220.46



NOTA: LEYENDA EN PLANO MU. 220.46

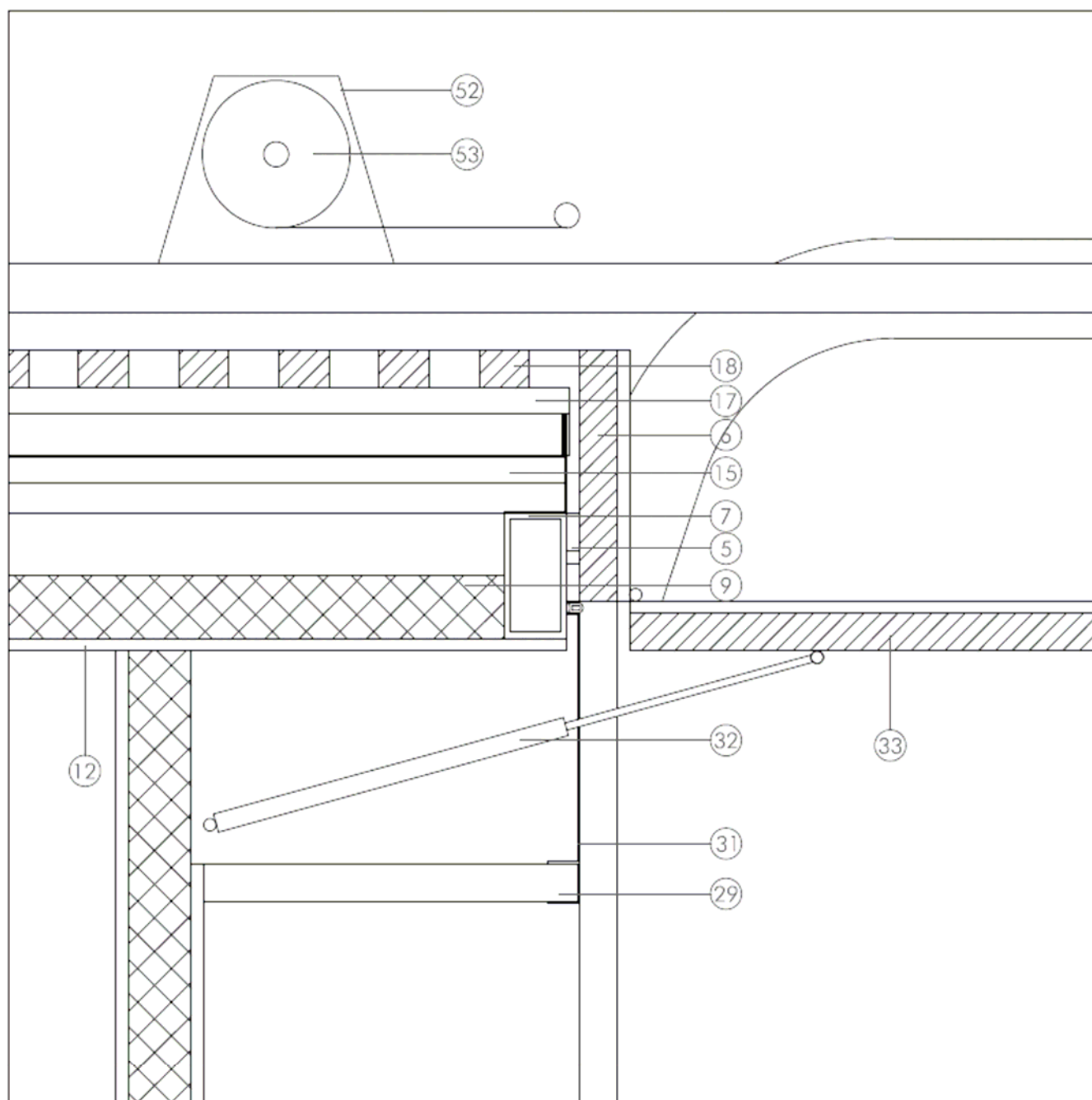
plano
detalles sección

escala
1/5



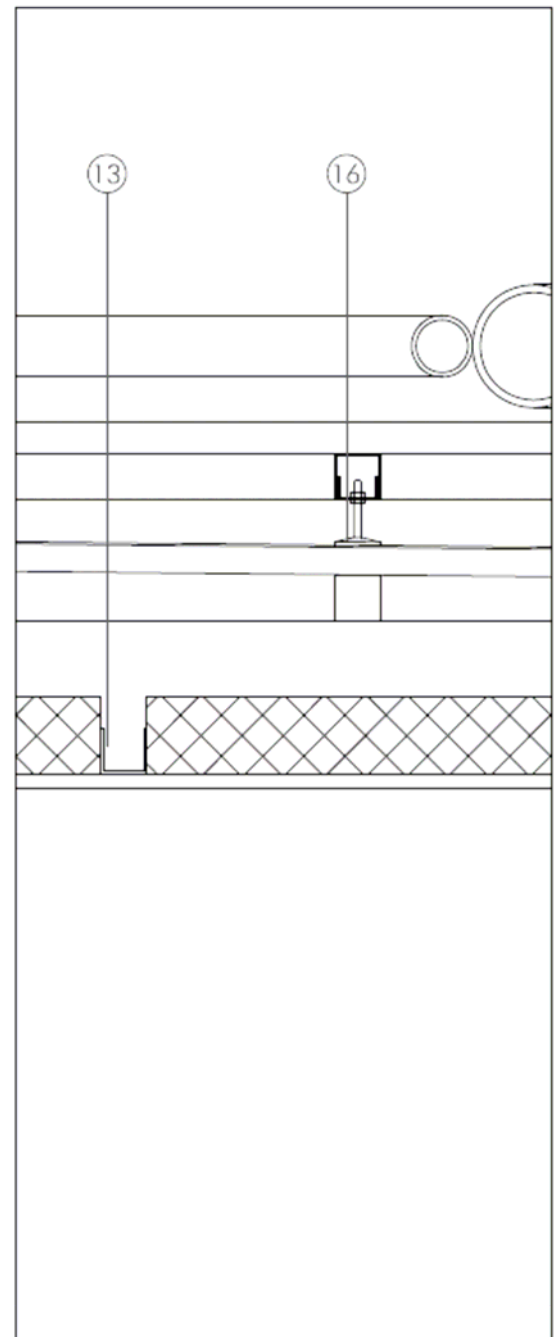
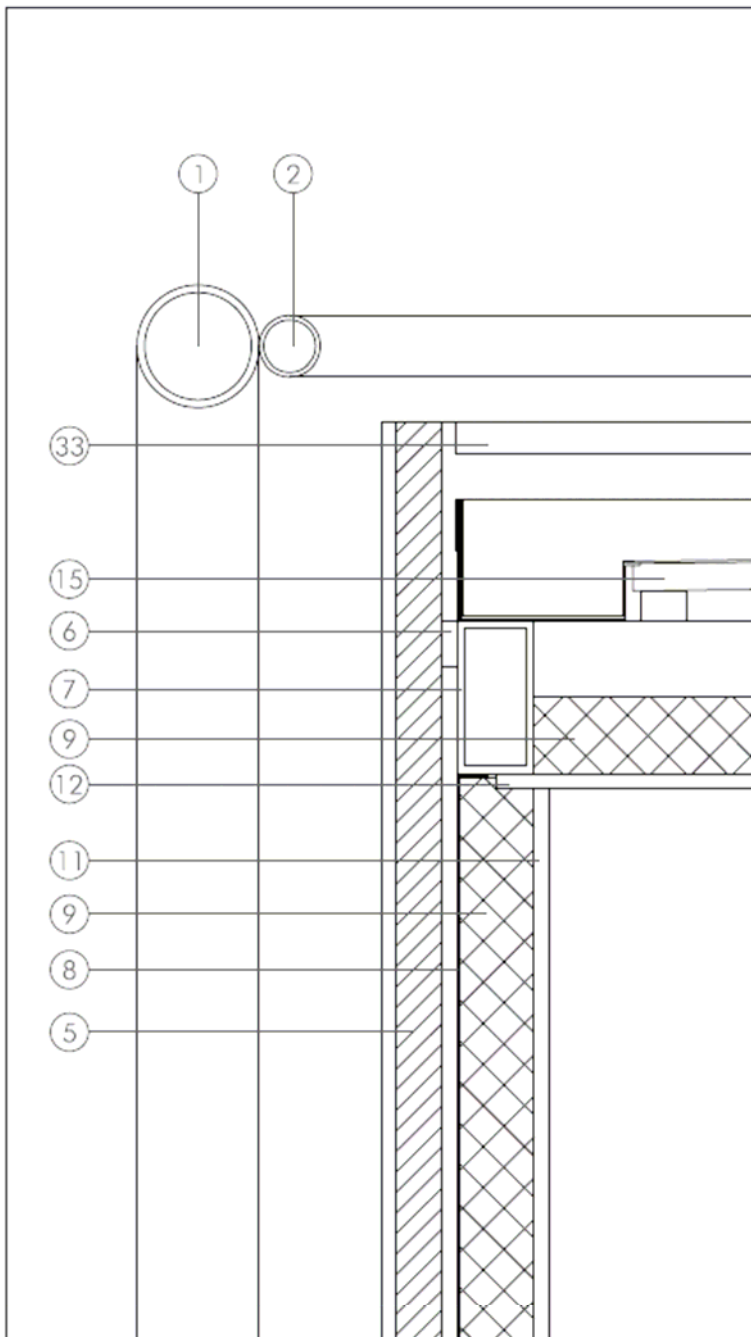
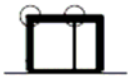
NOTA: LEYENDA EN PLANO MU. 220.46

plano
detalles secciónescala
1/5



NOTA: LEYENDA EN PLANO MU. 220.46

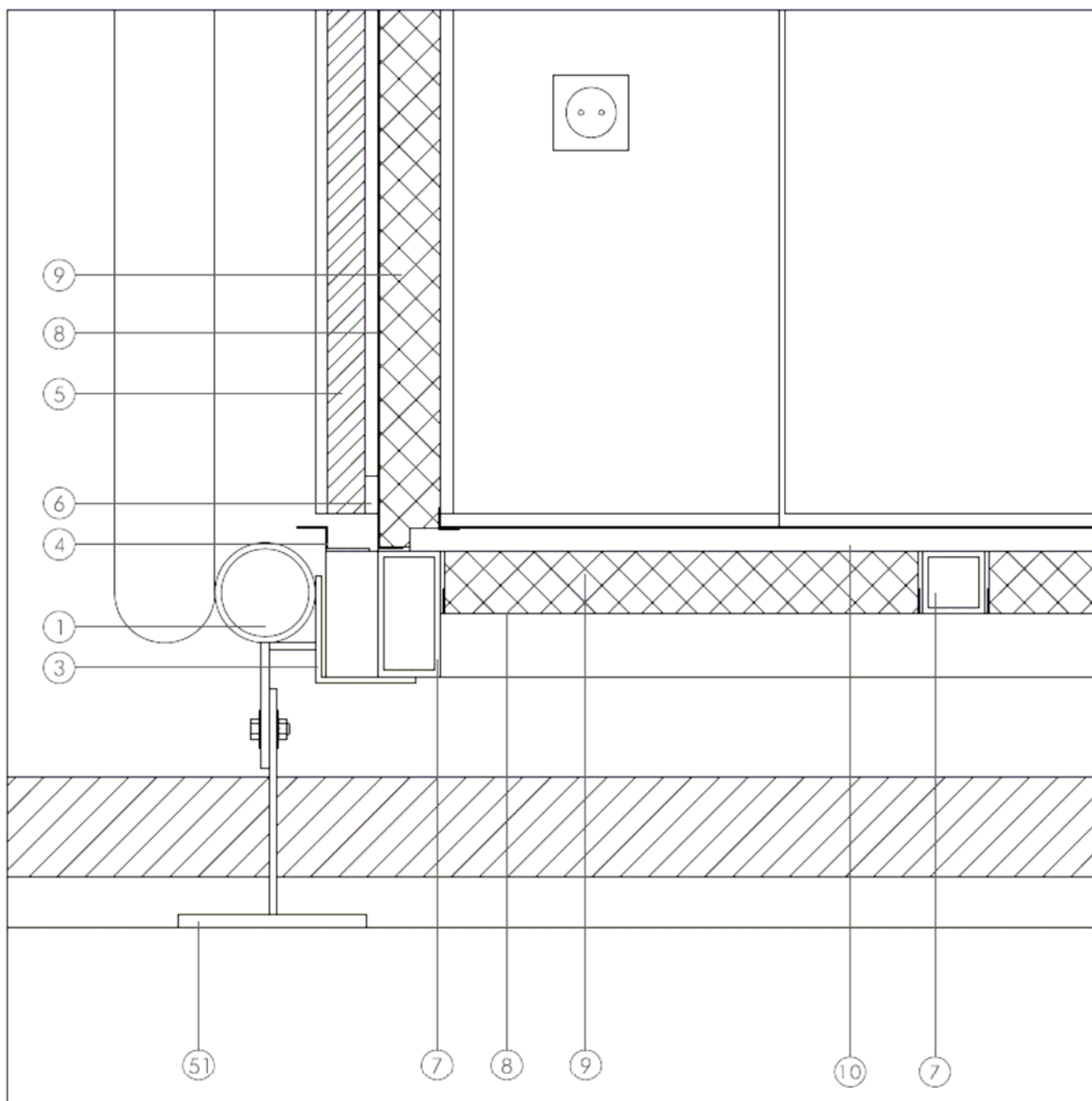
plano
detalles secciónescala
1/5



NOTA: LEYENDA EN PLANO MU. 220.46

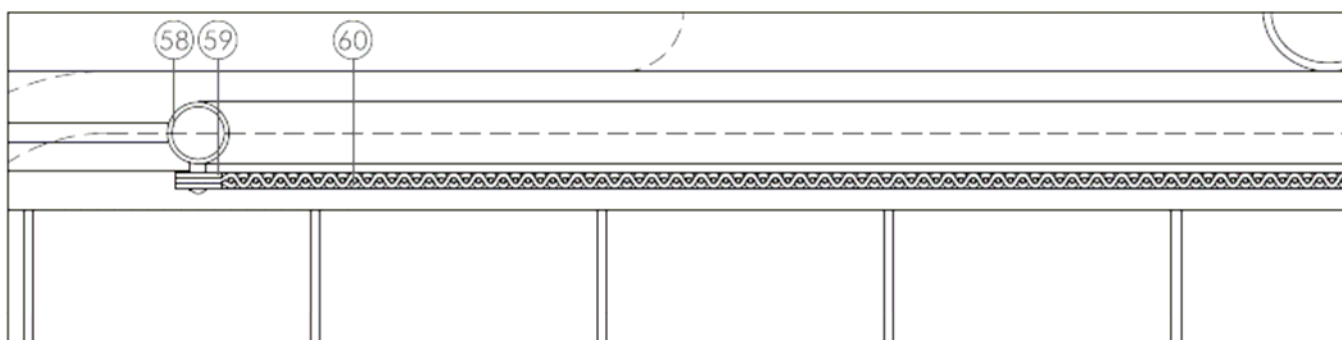
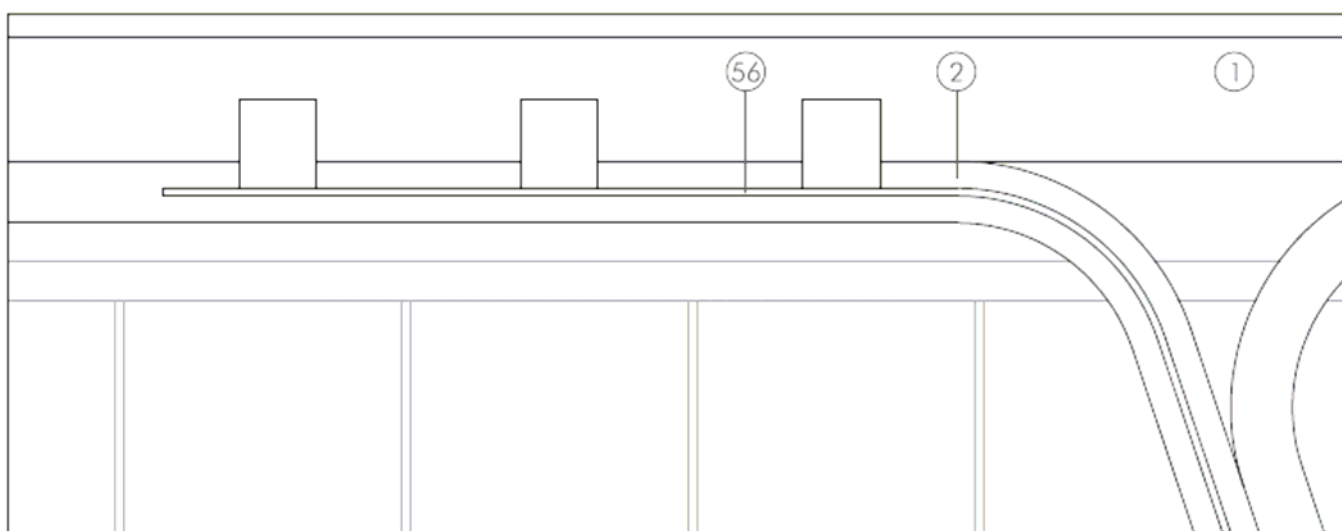
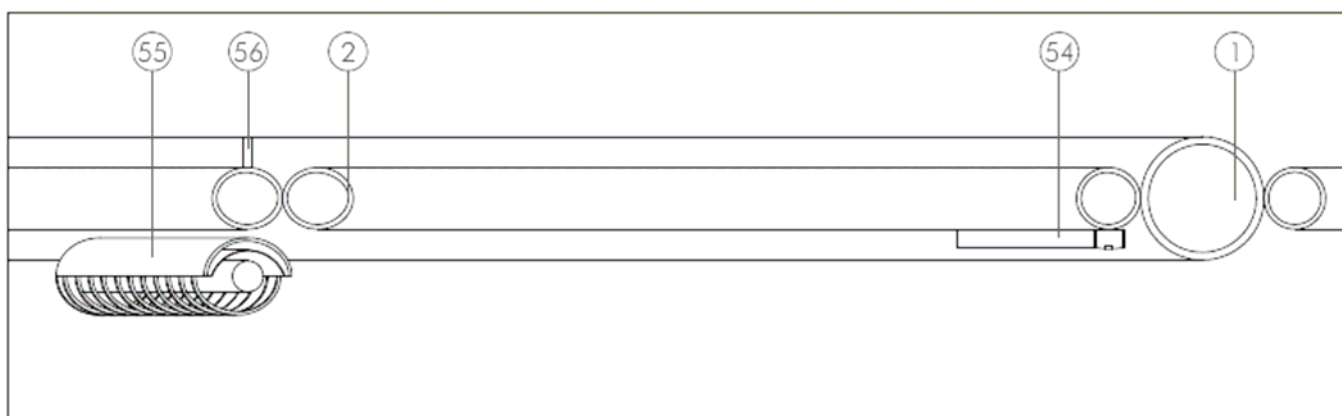
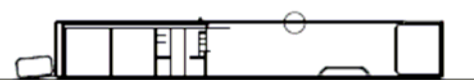
plano
detalles sección

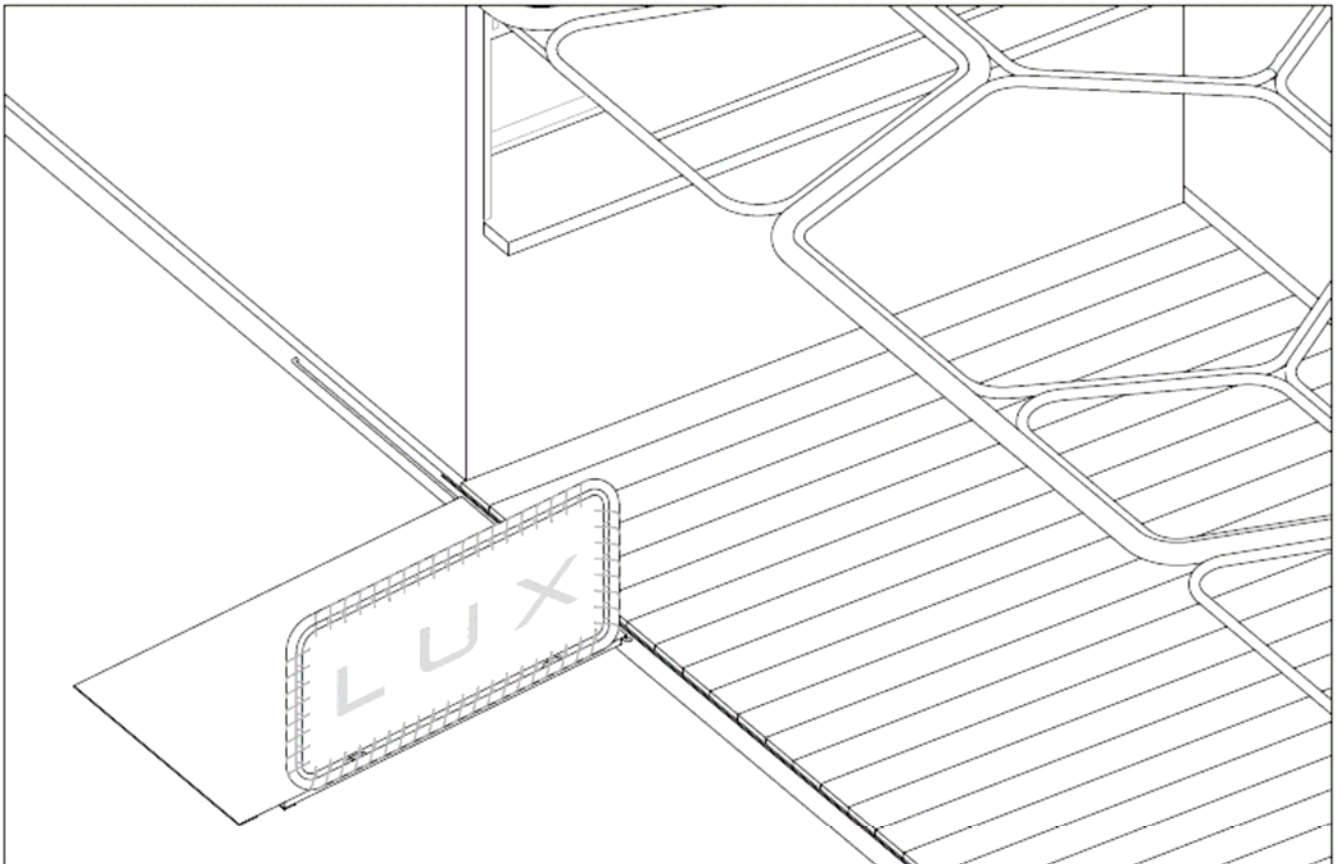
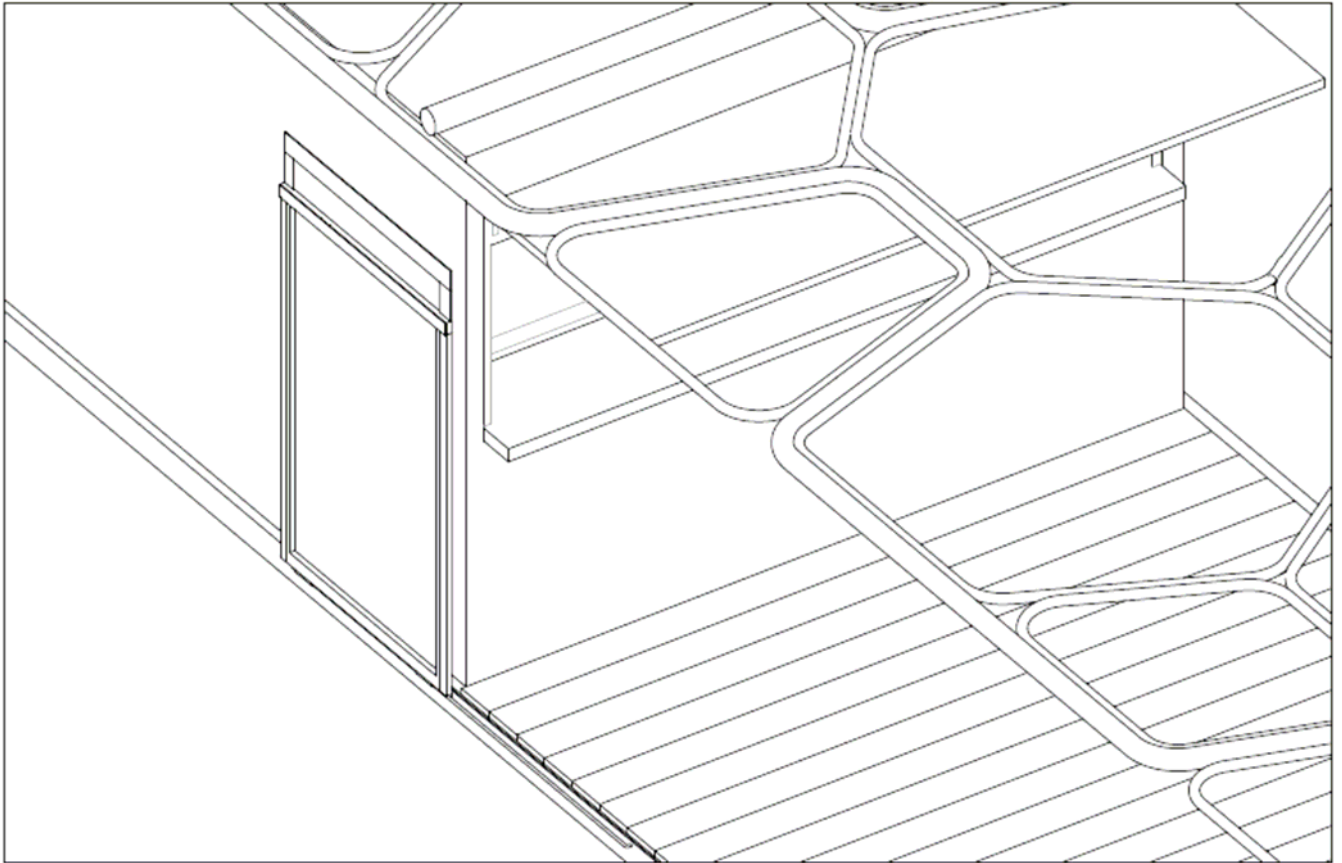
escala
1/5



NOTA: LEYENDA EN PLANO MU. 220.46

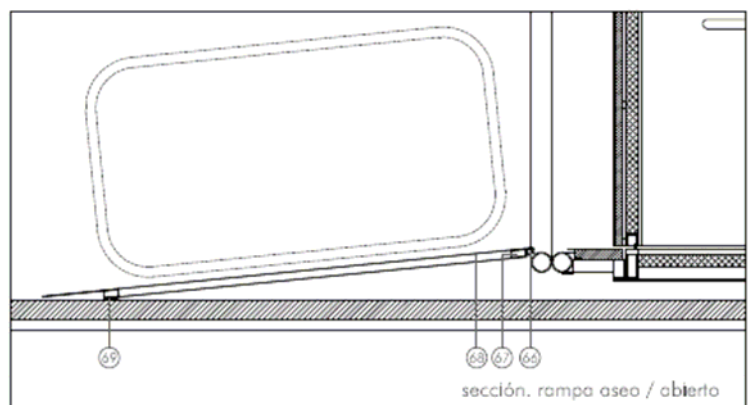
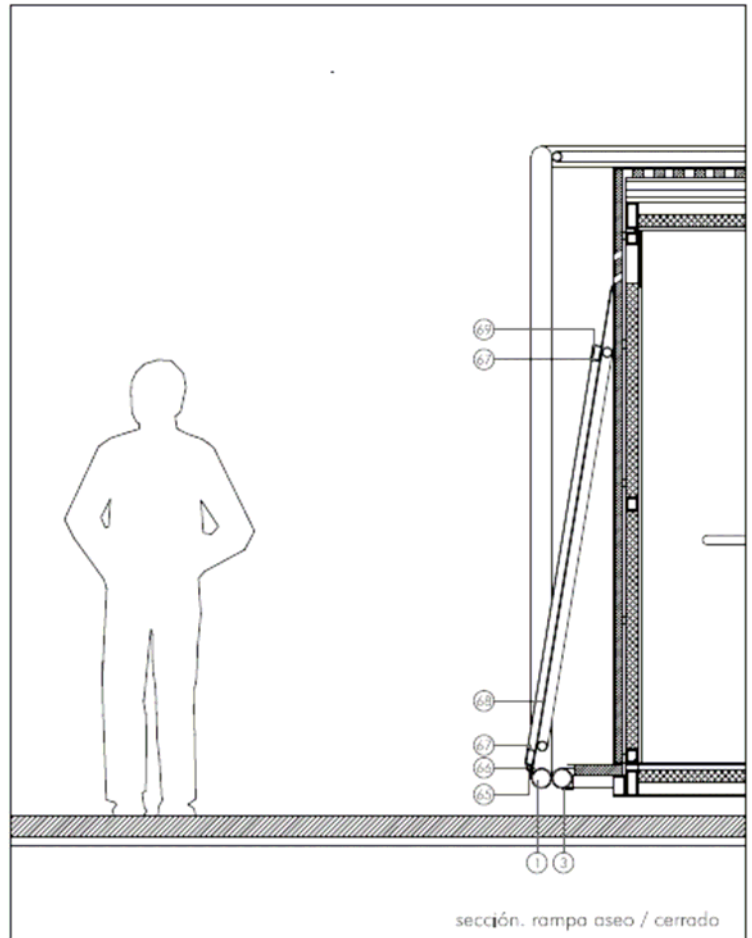
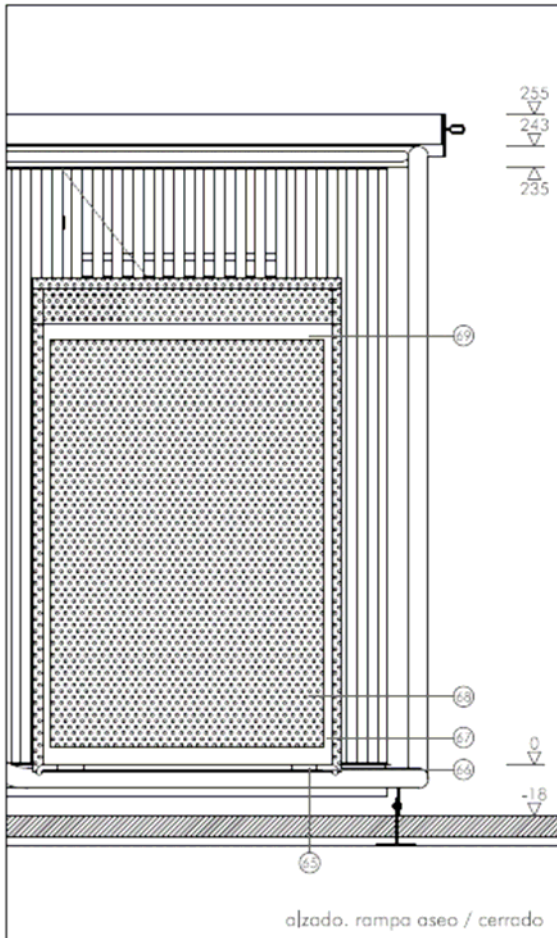
plano
detalles secciónescala
1/5





plano
esquema rampa

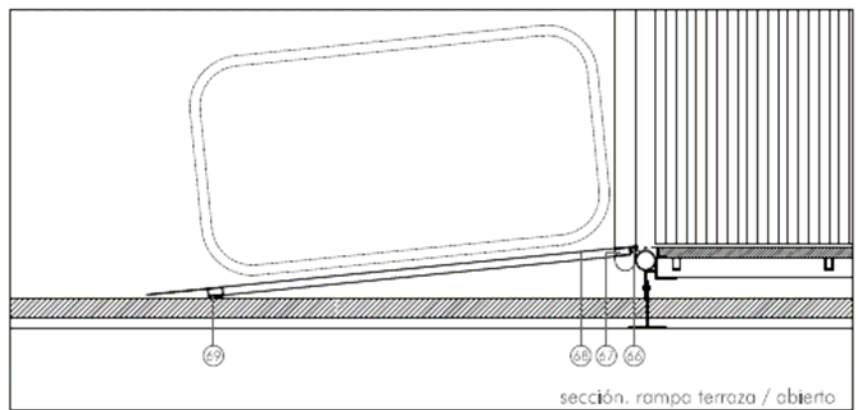
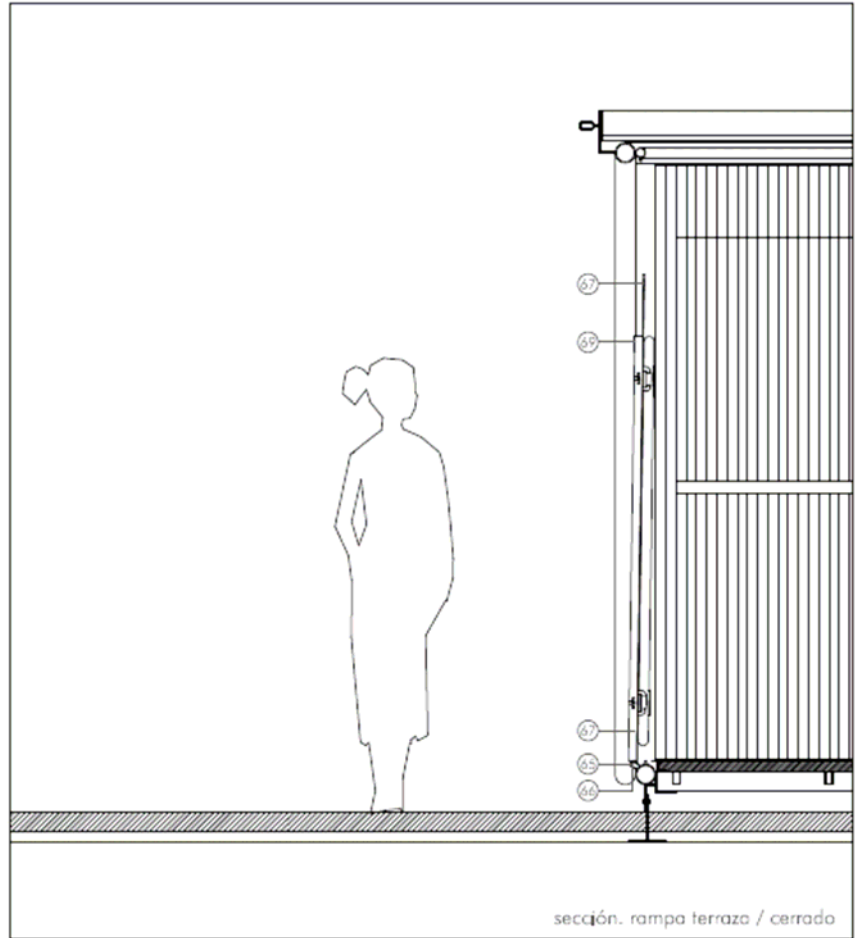
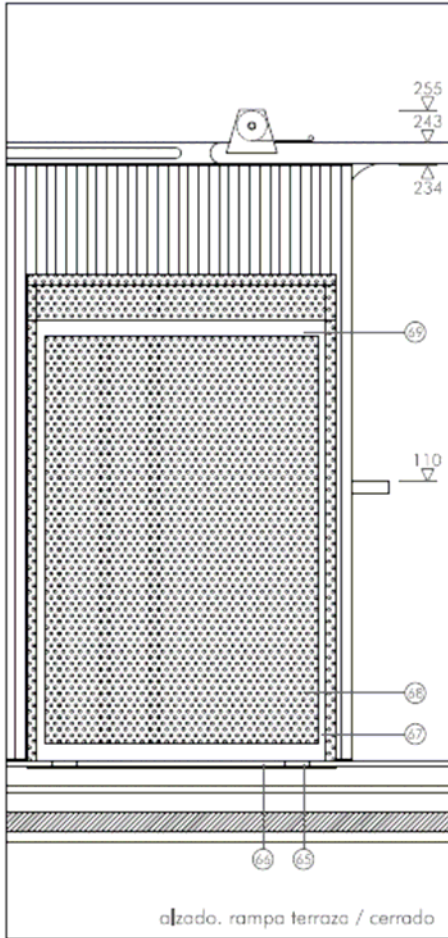
escala
s,e.



plano
detalles rampa

escala
1/30

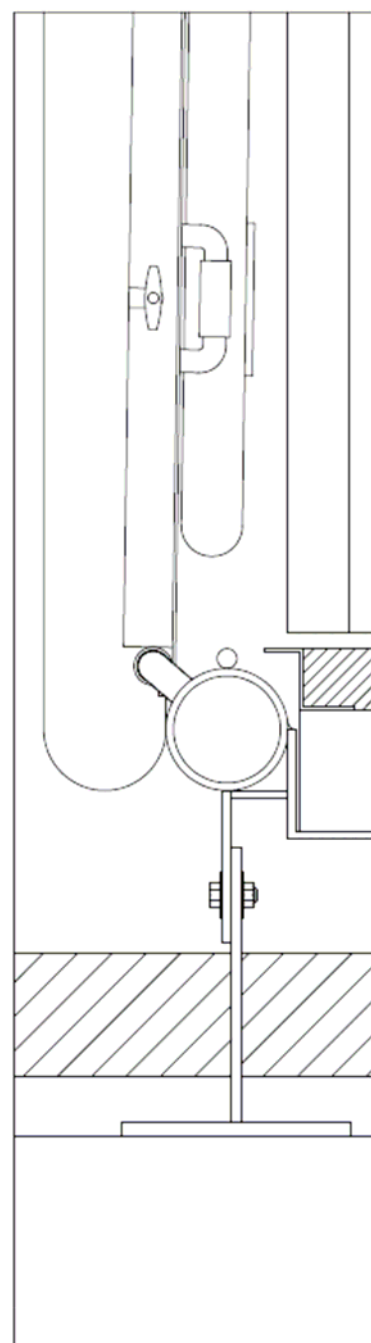
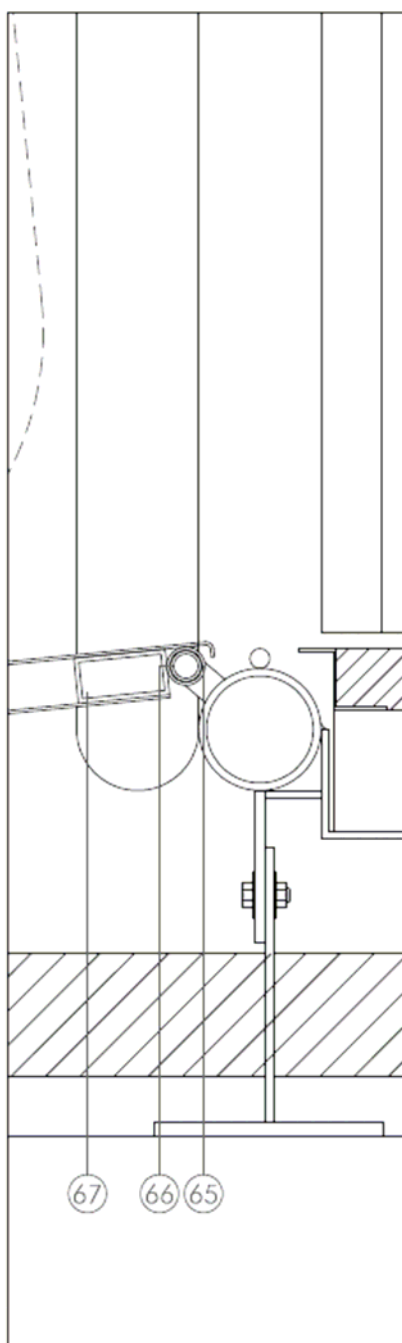
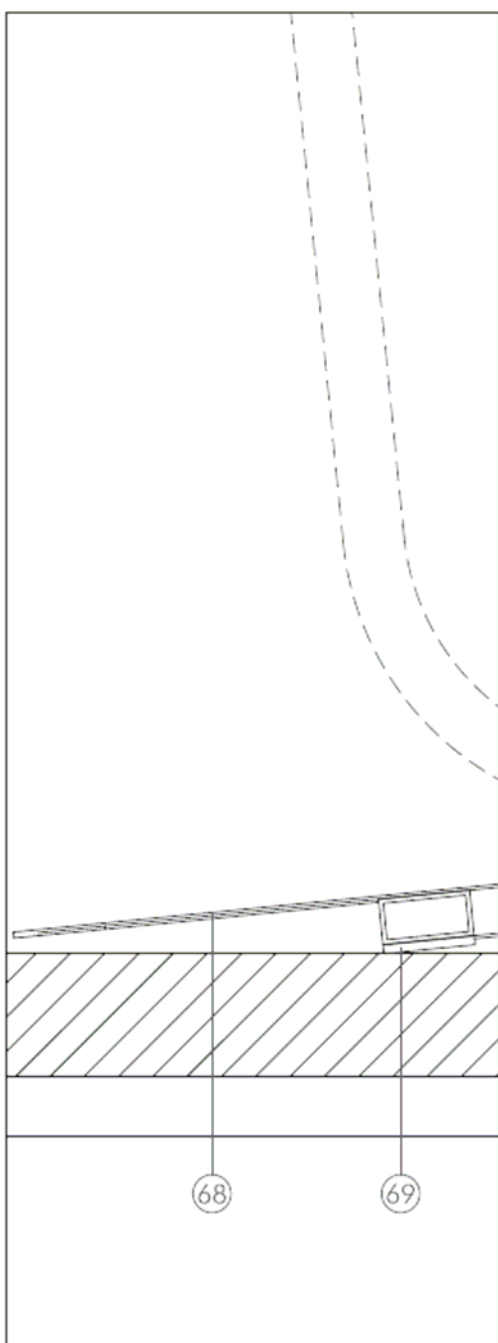
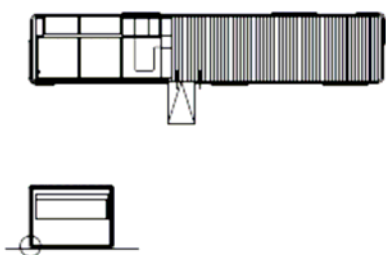
NOTA: LEYENDA EN PLANO MU. 220.46



plano
detalles rampa

escala
1/30

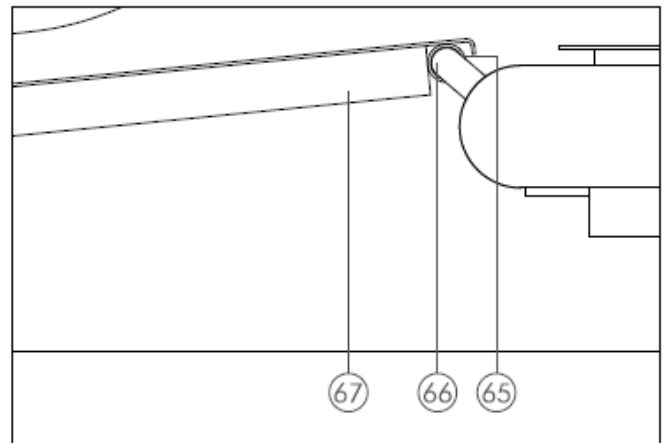
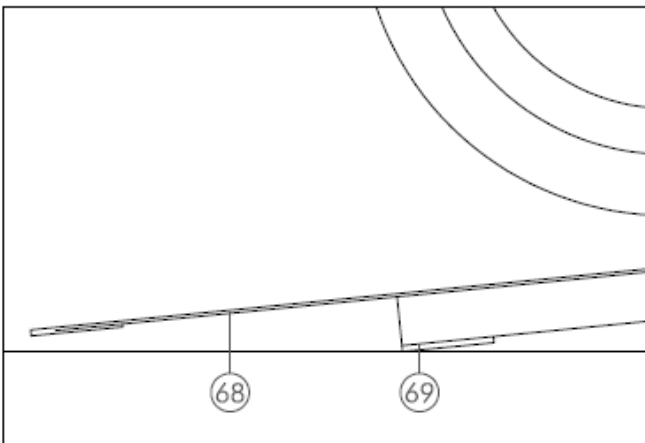
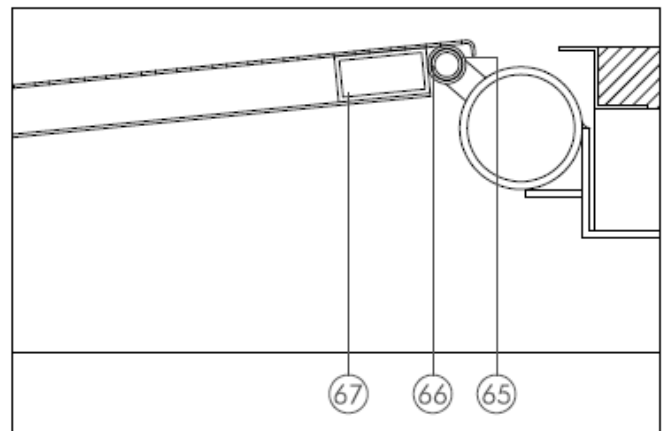
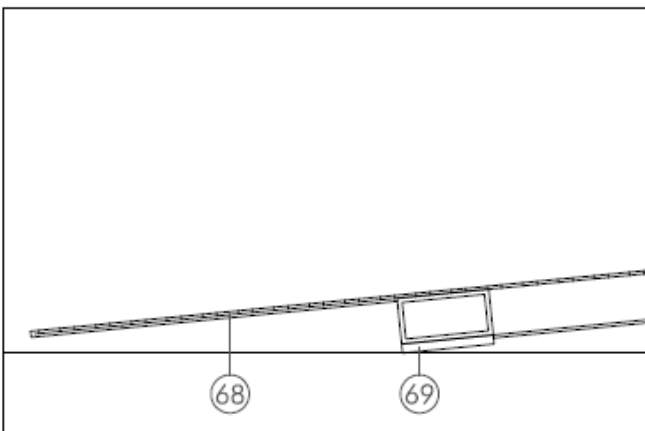
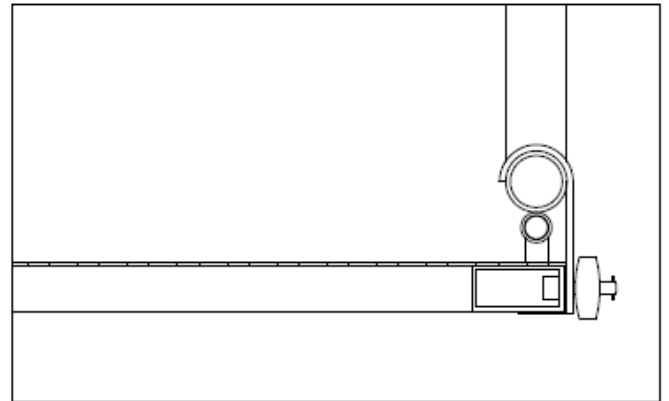
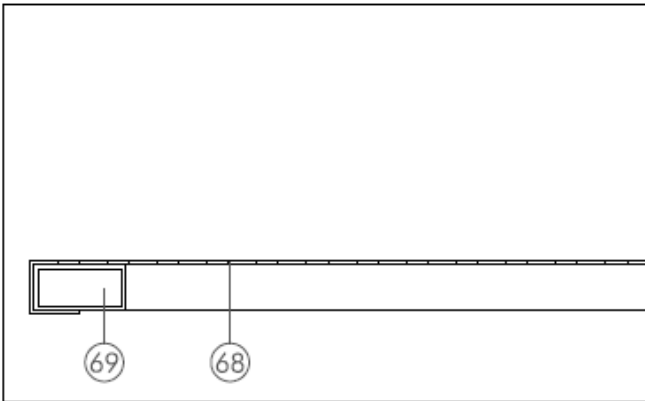
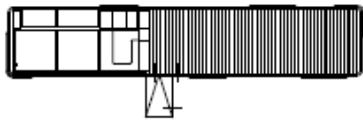
NOTA: LEYENDA EN PLANO MU. 220.46



plano
detalles rompa

escala
1/5

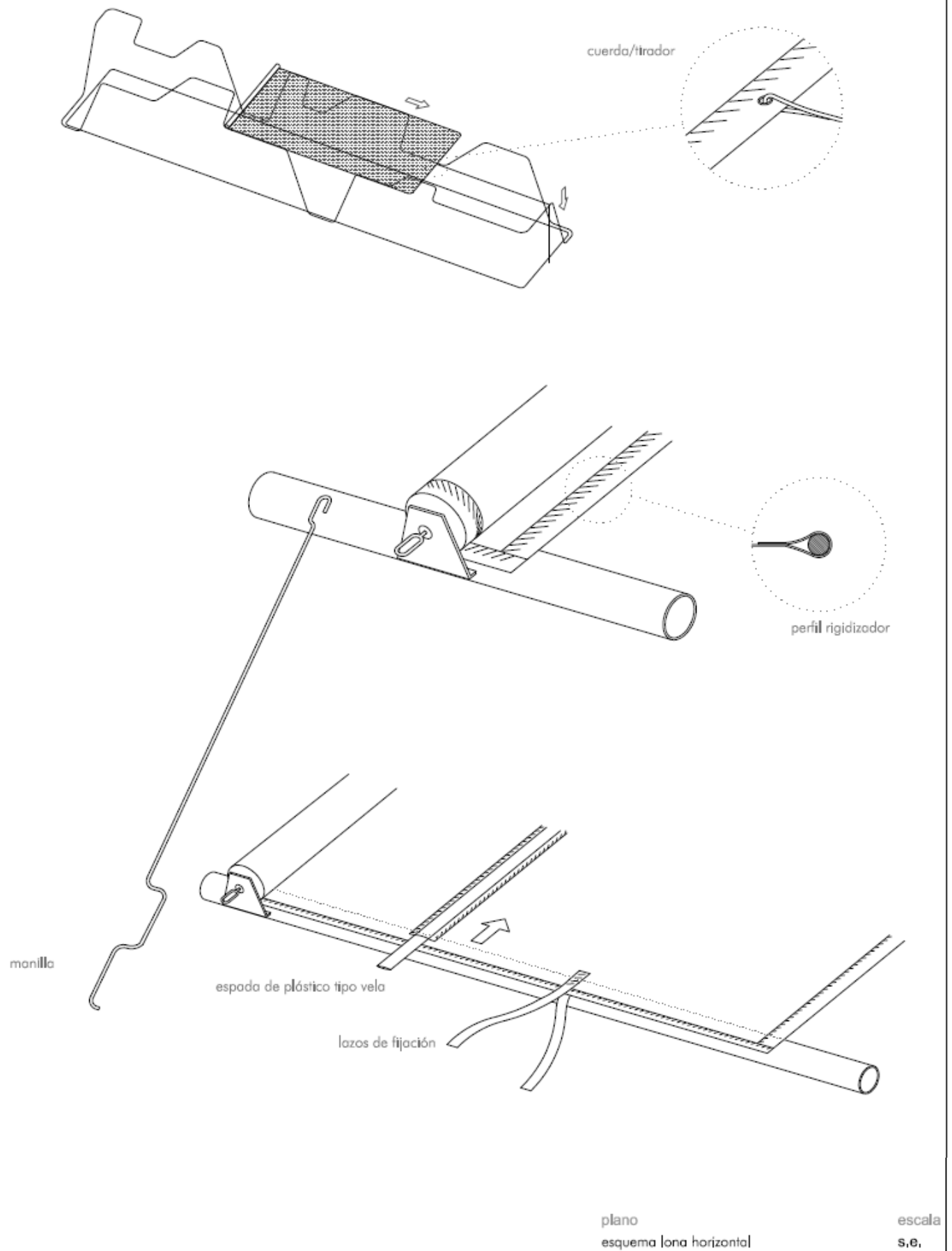
NOTA: LEYENDA EN PLANO MU, 220,46



NOTA: LEYENDA EN PLANO MU. 220.46

plano
detalles rompo

escala
1/5



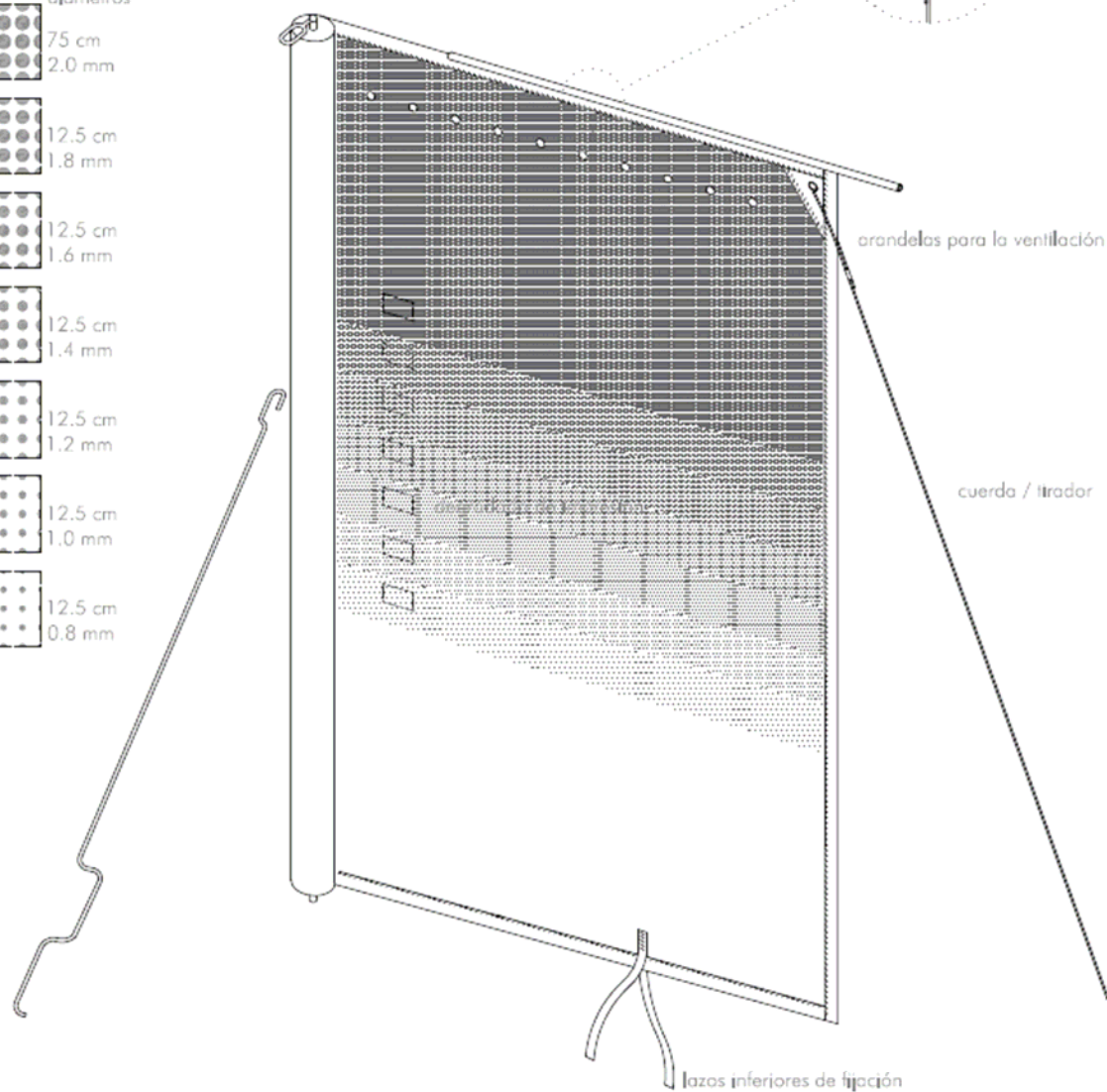
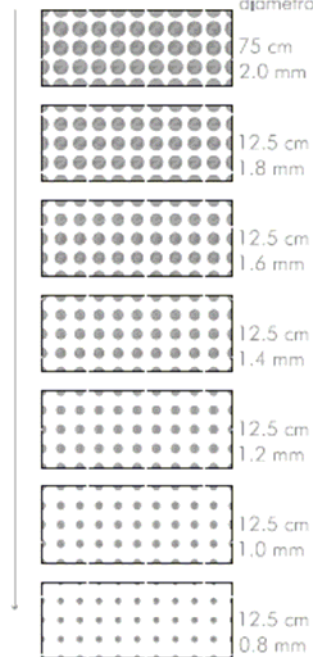


degradado de impresión (ensombreamiento)

puntos (color blanco)

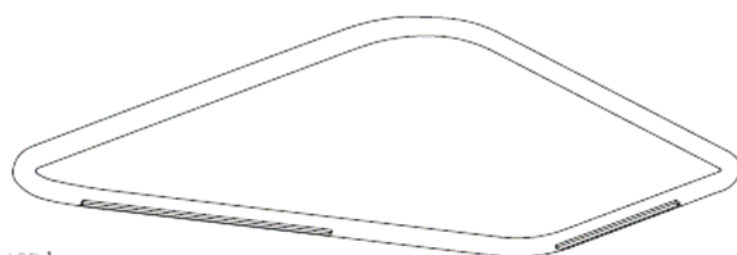
separación 2.5 mm

altura franja
diametros

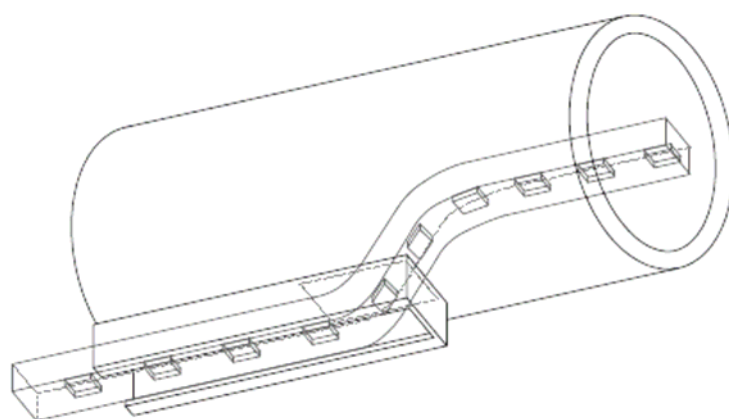


plano
esquema lona vertical

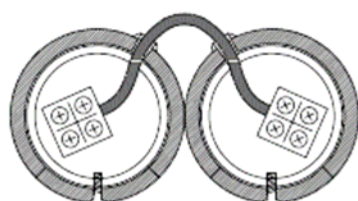
escala
s,e,



LED lines
vista inferior



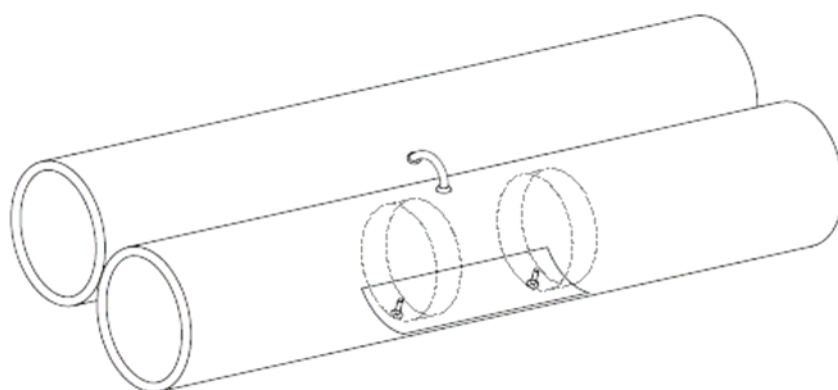
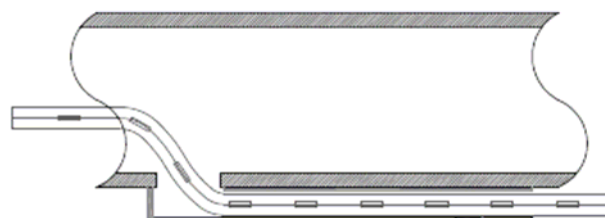
vista inferior



topo de registro

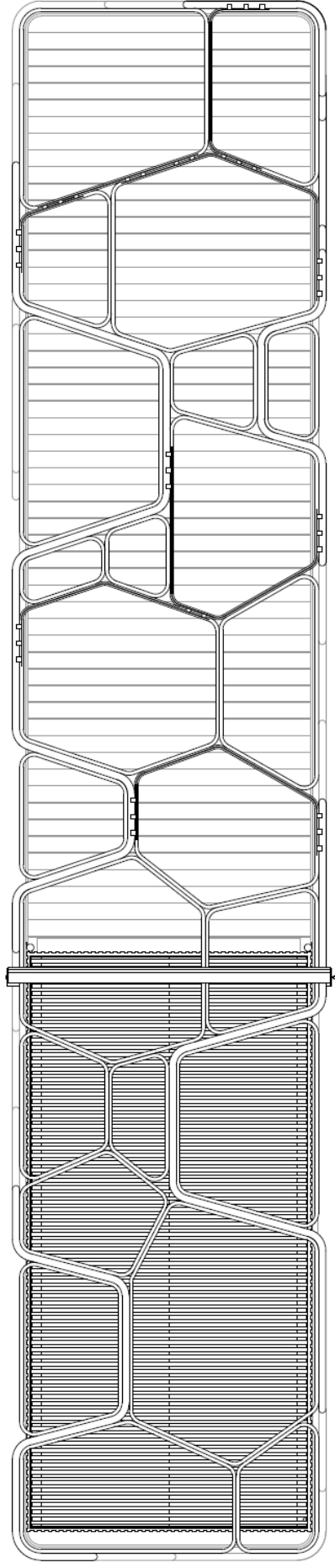
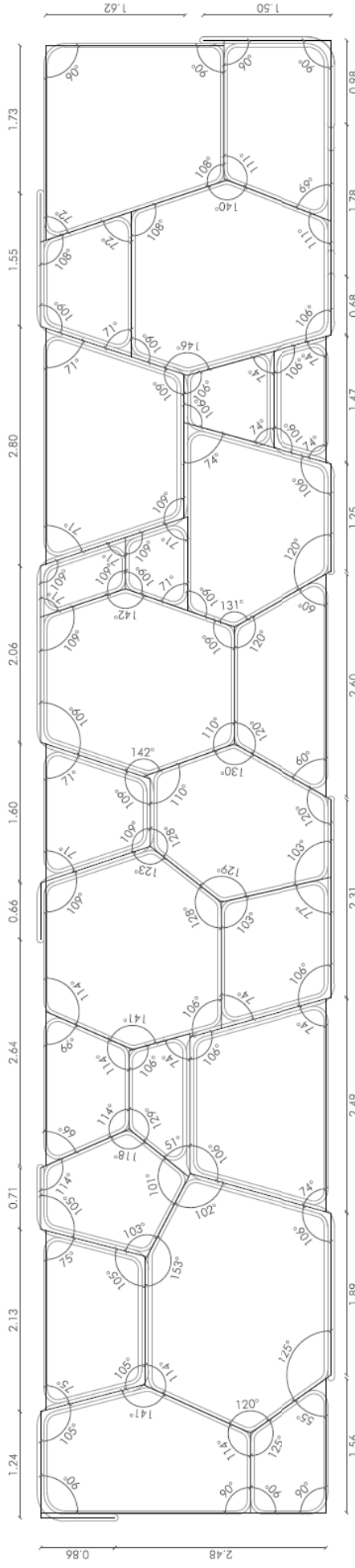


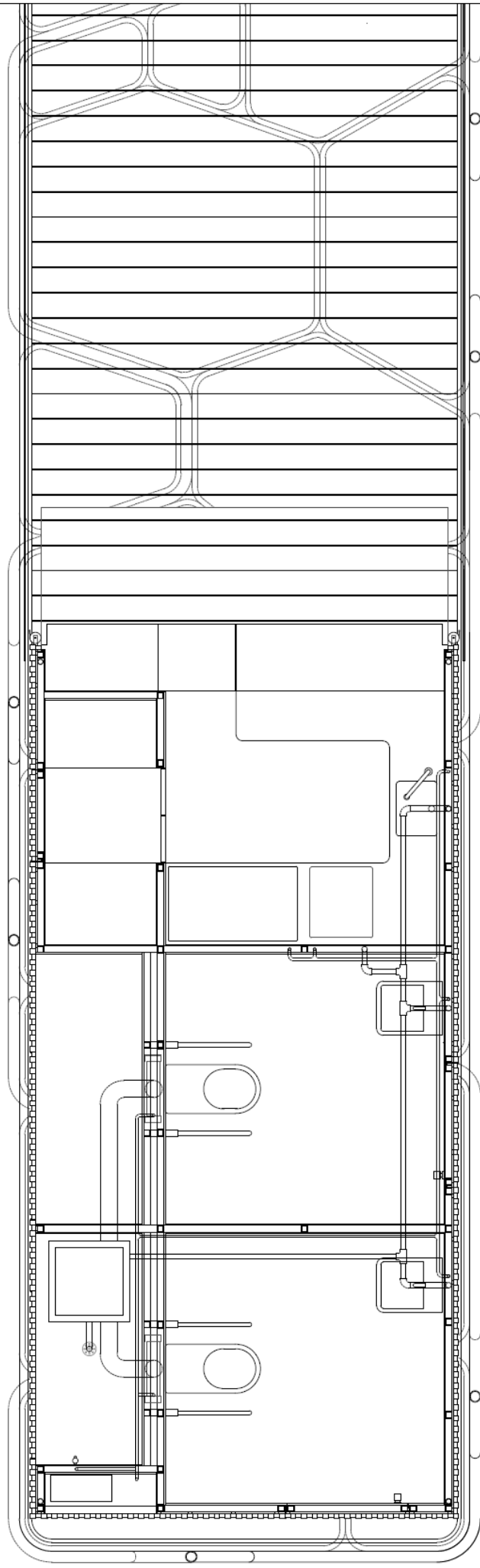
led line 3x5 mm

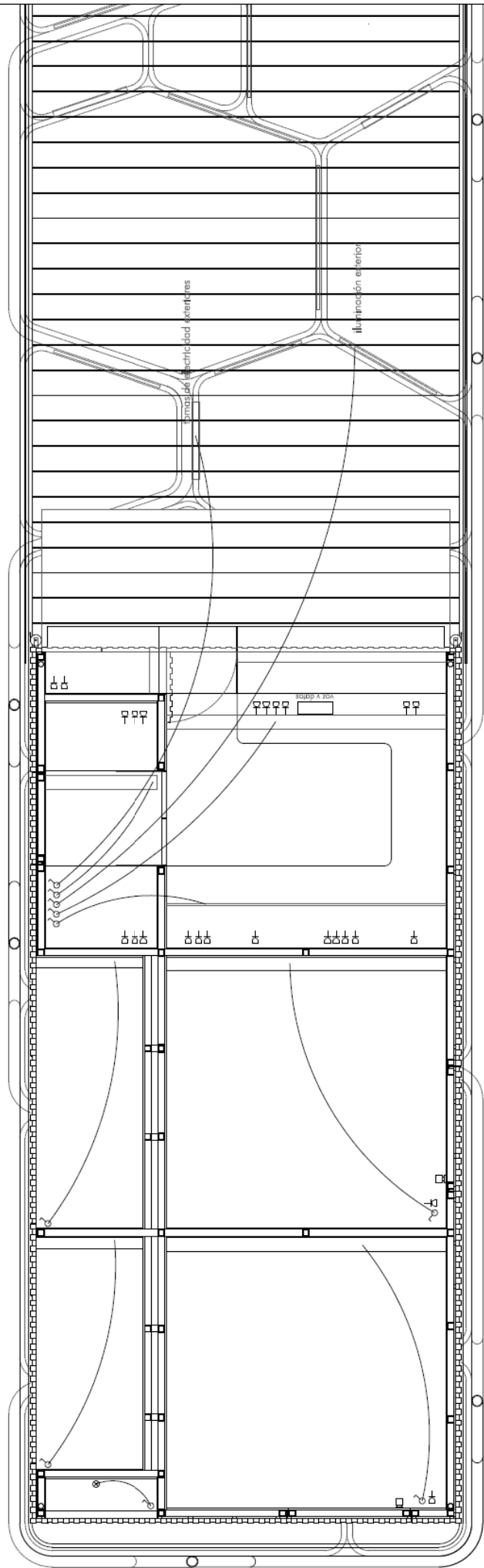


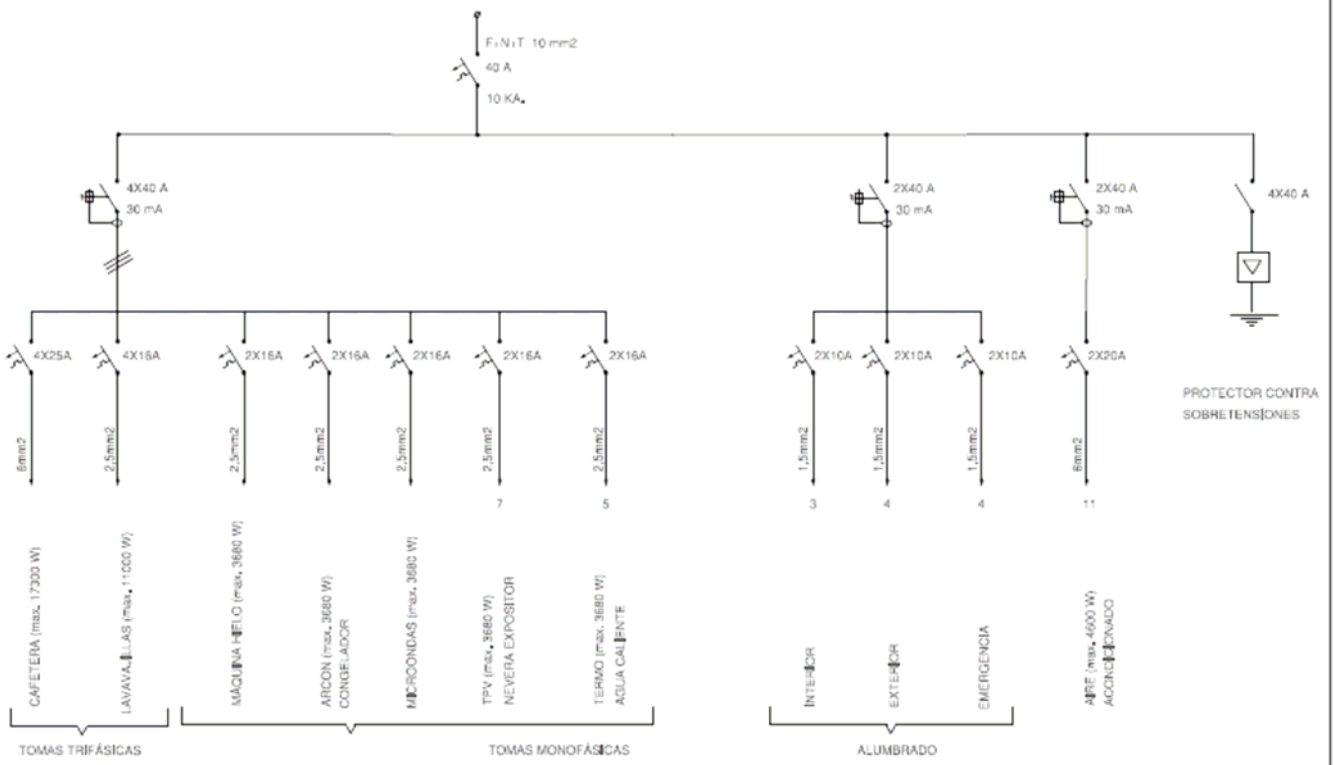
plano
esquema iluminación exterior

escala
s,e.









plano
esquema unifilar

escala
s.e.

1	estructura compuesta por perfiles metálicos tubulares de sección circular con 80mm de espesor galvanizados y lacados en color RAL 9003 mate
2	estructura compuesta por perfiles metálicos tubulares de sección circular con 40mm de espesor galvanizados y lacados en color RAL 9003 mate
3	pleinas metálicas macizas de 5mm de espesor, galvanizados y lacados en color RAL 9003 mate
4	perforación metálica en Z galvanizada, lacada en color RAL 9003 mate
5	paneles de madera de teca laminadas
6	separadores de goma
7	estructura compuesta por perfiles metálicos tubulares galvanizados y lacados en color RAL 9003
8	chapas metálicas pregalvanizadas de 1mm de espesor, plegadas, lacadas en color RAL 9003, y fijadas mediante unión atornillada a la estructura principal
9	aislamiento de lana de roca 50mm
10	suelo antideslizante de acero inoxidable de 1,5mm de espesor, con dibujo de punta de diamante sobre tableros contrachapado marino
11	tablero de compuestos de madera y cemento tipo Vitroc de 10mm
12	falso techo de tablero de compuestos de madera y cemento tipo Vitroc de 10mm
13	perfil metálico galvanizado y lacado en color RAL 9003 mate para sujeción del techo
14	cajas registrables de chapas metálicas plegadas y lacadas en color RAL 9003 mate con tapas de metacrilato blanco translúcido de 3mm de espesor
15	cubierta formada por chapas plegadas y electro soldadas de acero inoxidable sobre lámina separadora y tableros de DM
16	pernatas de acero inoxidable ajustable en altura con puntas de goma
17	perfil metálico galvanizado y lacado en color RAL 9003 mate para sujeción de goma
18	celosía de rastreles de madera de teca
19	goma lineal con lablo flexible para la estanquidad
20	cepillo
21	bisagra de acero inoxidable
22	chapa metálica de acero inoxidable mate de 2mm de espesor, perforado para la ventilación
23	canaléa eléctrica con enchufes, interruptores y toma de telefonía de aluminio
24	silón y tubería de saneamiento de agua de acero inoxidable
25	tablero de barra en madera maciza de teca
26	zona de trabajo de tablero de corian de 12mm de espesor en color negro
27	baldaas en madera de teca maciza de 28mm de espesor
28	baldaas ajustables en madera de teca maciza de 28mm de espesor
29	baldaas de exposición en madera de teca maciza de 28mm de espesor
30	chapa metálica perforada de acero inoxidable mate de 2mm de espesor
31	chapa metálica lisa de 1,5mm de espesor, galvanizada y lacada en color RAL 7021 mate
32	plisón de gas para puerta elevable
33	puerta elevable en madera de teca
34	bajante de pluviales en acero inoxidable
35	tubería de acero inoxidable de saneamiento de agua
36	sumidero y tubería de acero inoxidable de saneamiento de agua
37	grifo de agua con manguera de plástico flexible
38	horno de cerámica
39	lavamanos de cerámica
40	espejo
41	barra de apoyo de acero inoxidable mate
42	Interruptor de aluminio
43	cerradura con bombillo con condensa interior, placa embellecedora y pomo de acero inoxidable de FSB (placa nº ref. 1418/ pomo nº ref. 0828) o equivalente
44	muelle de cierre automático de puerta, de acero inoxidable mate
45	fregeadero de acero inoxidable
46	grifo de cocina de acero inoxidable
47	tubería de agua de acero inoxidable
48	equipo de aire acondicionado exterior, tipo Waeco Coll Air SP-900 o equivalente
49	cuadro eléctrico
50	contador de agua
51	zapata, compuesta por pleinas metálicas, galvanizadas y lacados en color RAL 9003 mate de preinstalación en situ para asentamiento y fijación de kiosco
52	pleina metálica para la sujeción del tubo base de la lona horizontal
53	lona horizontal superior de protección de la terraza, opaca, de color blanco
54	hilos de LED extra finos (3x5mm) de luz blanca cálida ubicadas en canaletas de aluminio lacadas en RAL 9003 mate
55	toma eléctrica (para lámpadas infrarrojas)
56	pleina de acero
57	solado de tableros de madera de teca maciza de 40x31,4mm
58	estructura de celosía móvil formada por perfiles metálicos tubulares de sección circular con 40mm de espesor, galvanizados y lacados en color RAL 9003 mate
59	pleinas de sujeción de malla, atornilladas a presión
60	malla metálica de acero inoxidable tipo Ozean de GKD Metal Fabric
61	perfil metálico circular macizo para desplazamiento de celosía móvil, diámetro 10mm
62	lona vertical transparente, con impresión de degradado de puntos blancos, de protección del viento y del frío
63	perfil metálico de guía para desplazamiento de lona vertical
64	aro metálico para fijación de lazos de la lona vertical
65	perfil metálico de sujeción de rampa con rodamiento interior
66	perfil metálico de aluminio
67	chapa antideslizante de aluminio para la sujeción de la rampa, lacada en RAL 9003 mate
68	goma
69	goma
70	termo de 30 litros