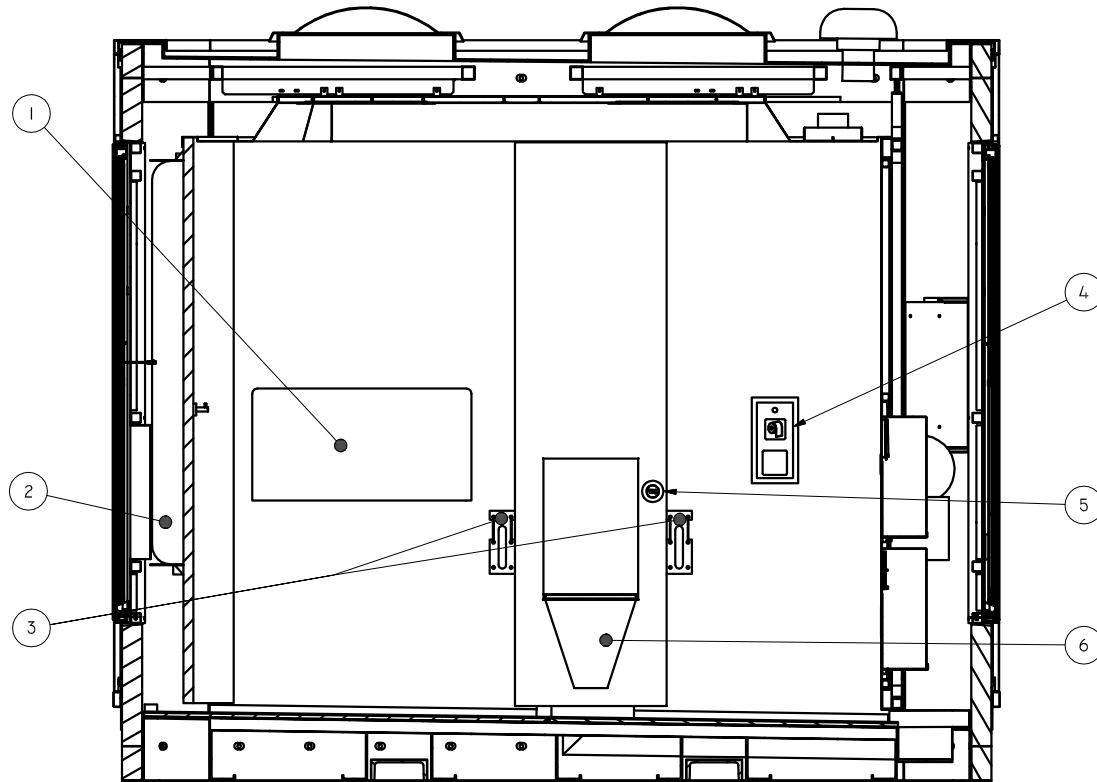
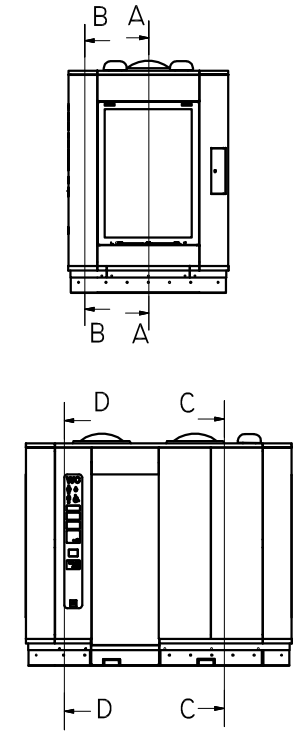
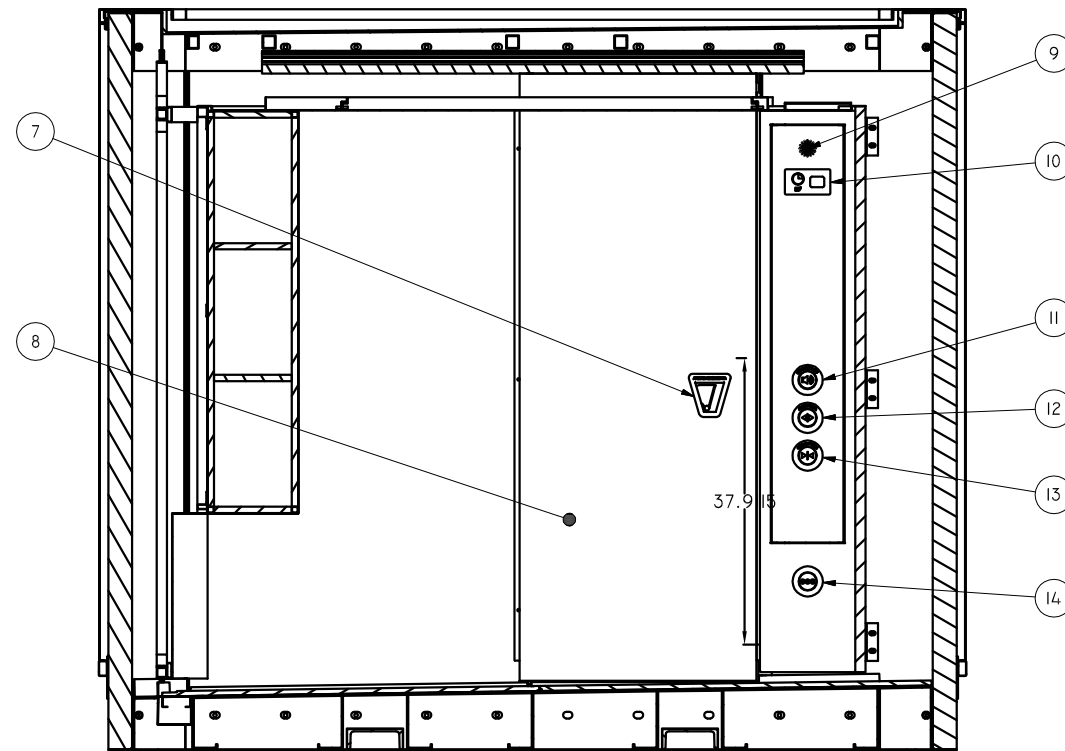


ID	UDS	DESCRIPCION	MATERIAL
1	1	CAMBIAPAÑALES HORIZONTAL ABATIBLE	POLIETILENO ALTA DENSIDAD (HDPE)
2	2	DEPOSITO DE AGUA PARA SISTEMA DE BALDEO	PRFV
3	2	BARRA ABATIBLE CON COLGADOR DE PAPEL HIGIENICO	ACERO INOXIDABLE AISI 304, SATINADO
4	2	DISPENSADOR PAPEL HIGIENICO MURAL	ACERO INOXIDABLE AISI 304, SATINADO
5	1	PULSADOR CISTERNA INODORO	ACERO INOXIDABLE AISI 304, SATINADO
6	1	CELULA INODORO	ACERO INOXIDABLE AISI 304, SATINADO
7	1	MANETA APERTURA DE EMERGENCIA PUERTA DE ACCESO	ACERO INOXIDABLE AISI 304, LACADO
8	1	PUERTA AUTOMATICA CORREDERA	ACERO INOXIDABLE AISI 304, LACADO
9	1	ALTAVOZ 3", 5W	N/A
10	1	RELOJ DIGITAL INDICADOR DE TIEMPO DE USO	LCD
11	1	PULSADOR INSTRUCCIONES DE USO	ACERO INOXIDABLE AISI 304, SATINADO
12	1	PULSADOR APERTURA PUERTA	ACERO INOXIDABLE AISI 304, SATINADO
13	1	PULSADOR CIERRE PUERTA	ACERO INOXIDABLE AISI 304, SATINADO
14	2	PULSADOR SOS	ACERO INOXIDABLE AISI 304, SATINADO
15	1	FALSO TECHO LUCENARIO	ACERO INOXIDABLE AISI 304, LACADO
16	1	PUERTAS TÉCNICAS	ACERO INOXIDABLE AISI 304, SATINADO
17	1	PAPELERA	ACERO INOXIDABLE AISI 304, SATINADO
18	1	PAPELERA HIGIENICA FEMENINA	ACERO INOXIDABLE AISI 304, SATINADO
19	1	AMBIENTADOR AUTOMATICO PROGRAMABLE	N/A
20	1	ESPEJO ACCESIBLE	ACERO INOXIDABLE AISI 304, PULIDO
21	1	LAVABO CON DISPENSADOR DE AGUA/JABÓN/SECAMANOS DE PROXIMIDAD	ACERO INOXIDABLE AISI 304, SATINADO
22	2	PERCHA	ACERO INOXIDABLE AISI 304, SATINADO
23	1	PARED MONOBLOQUE	HORMIGÓN ARQUITECTÓNICO HA-30 HIDROFUGO
24	1	SUELO ANTIDESLIZANTE	HORMIGÓN POLIMERO RANURADO ANTIDESLIZANTE
25	2	MUPI	VARIOS
26	1	CPM	N/A

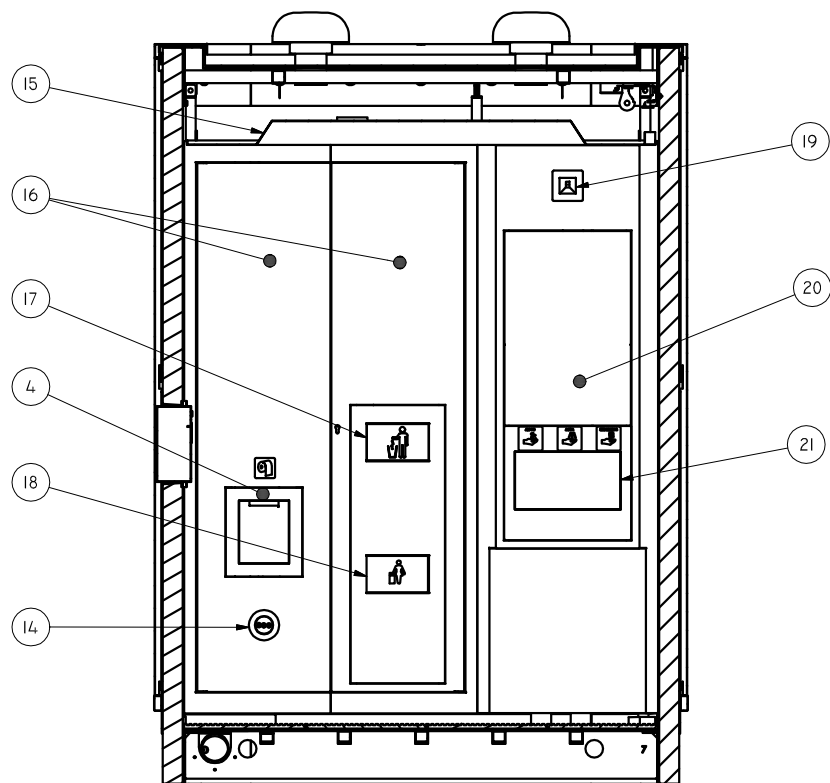
SECCIÓN A-A



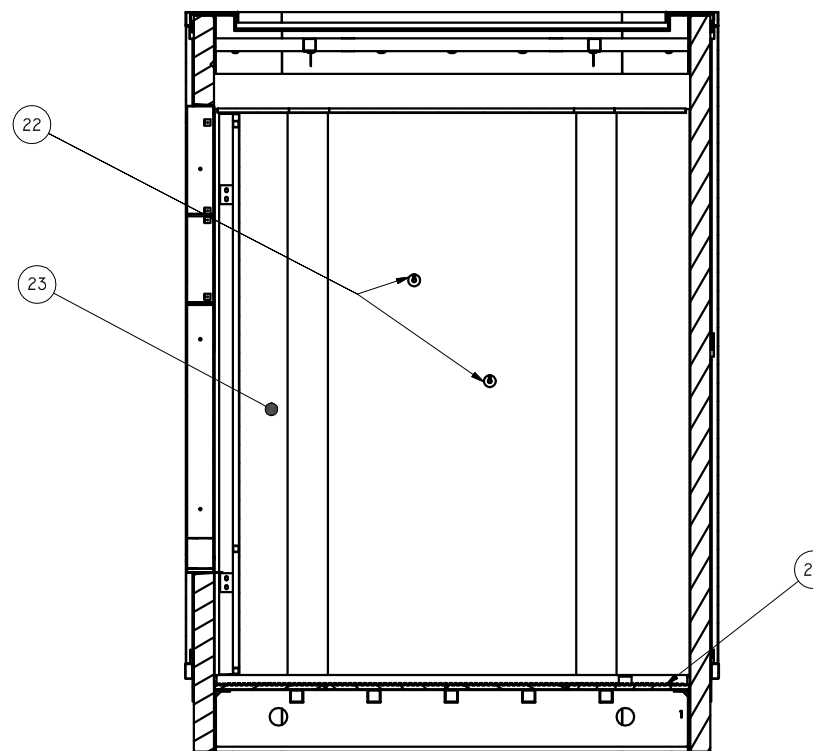
SECCIÓN B-B



SECCIÓN C-C

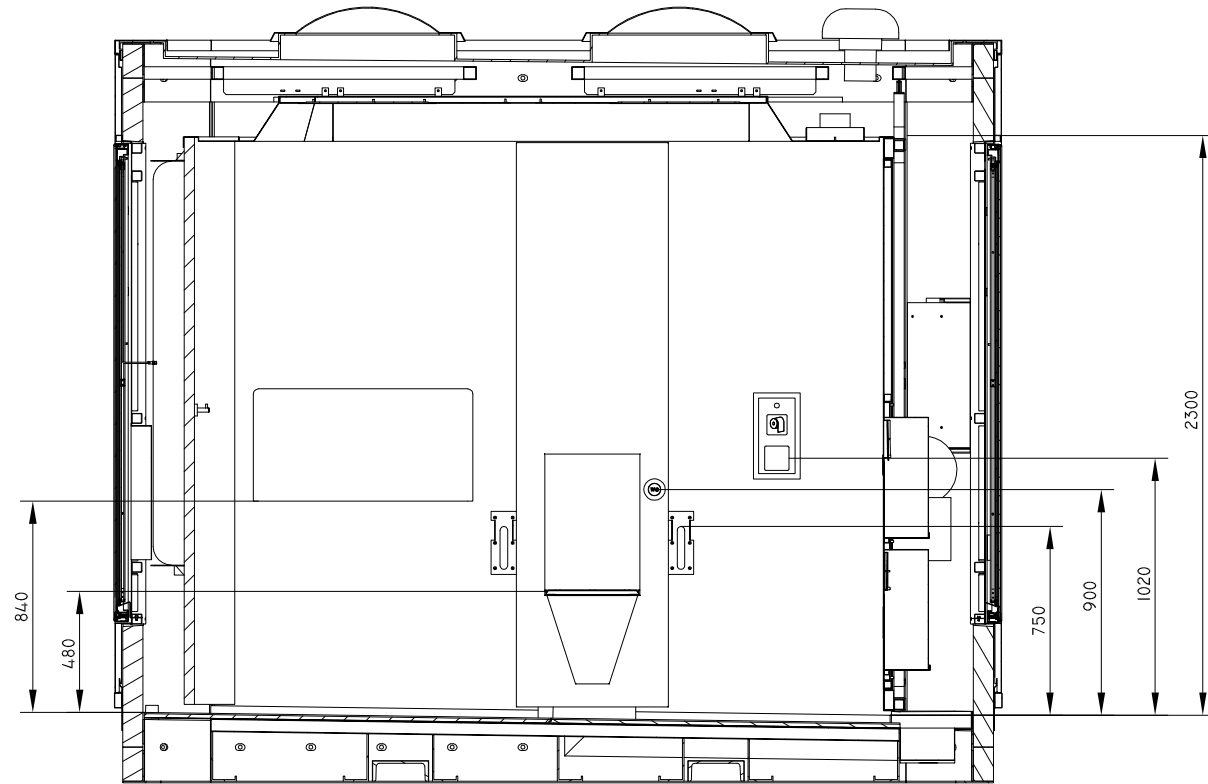


SECCIÓN D-D

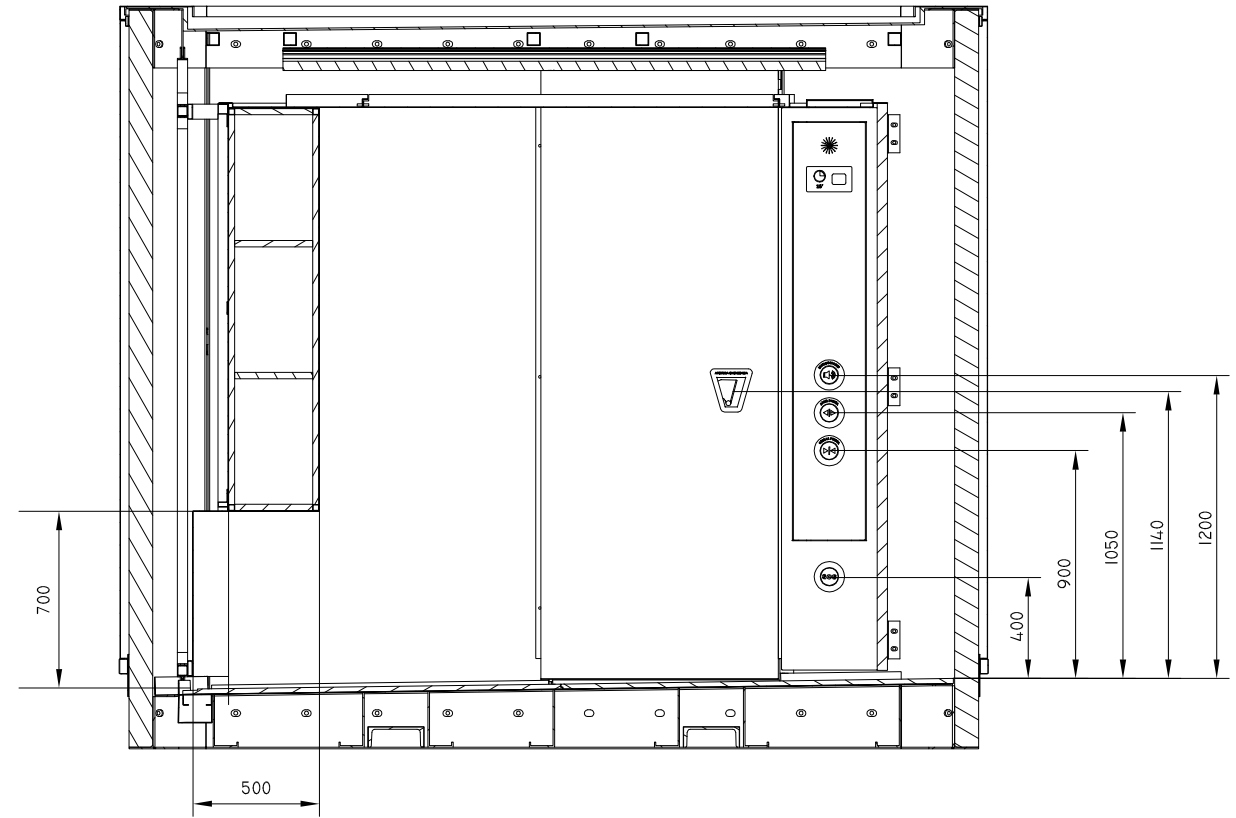


ID	UDS	DESCRIPCION	MATERIAL
1	1	CAMBIAPANALES HORIZONTAL ABATIBLE	POLIETILENO ALTA DENSIDAD (HDPE)
2	2	DEPOSITO DE AGUA PARA SISTEMA DE BALDEO	PRFV
3	2	BARRA ABATIBLE CON COLGADOR DE PAPEL HIGIENICO	ACERO INOXIDABLE AISI 304, SATINADO
4	2	DISPENSADOR PAPEL HIGIENICO MURAL	ACERO INOXIDABLE AISI 304, SATINADO
5	1	PULSADOR CISTERNA INODORO	ACERO INOXIDABLE AISI 304, SATINADO
6	1	CELULA INODORO	ACERO INOXIDABLE AISI 304, SATINADO
7	1	MANETA APERTURA DE EMERGENCIA PUERTA DE ACCESO	ACERO INOXIDABLE AISI 304, LACADO
8	1	PUERTA AUTOMATICA CORREDERA	ACERO INOXIDABLE AISI 304, LACADO
9	1	ALTAVOZ 3", 5W	N/A
10	1	RELOJ DIGITAL INDICADOR DE TIEMPO DE USO	LCD
11	1	PULSADOR INSTRUCCIONES DE USO	ACERO INOXIDABLE AISI 304, SATINADO
12	1	PULSADOR APERTURA PUERTA	ACERO INOXIDABLE AISI 304, SATINADO
13	1	PULSADOR CIERRE PUERTA	ACERO INOXIDABLE AISI 304, SATINADO
14	2	PULSADOR SOS	ACERO INOXIDABLE AISI 304, SATINADO
15	1	FALSO TECHO LUCENARIO	ACERO INOXIDABLE AISI 304, LACADO
16	1	PUERTAS TECNICAS	ACERO INOXIDABLE AISI 304, SATINADO
17	1	PAPELERA	ACERO INOXIDABLE AISI 304, SATINADO
18	1	PAPELERA HIGIENICA FEMENINA	ACERO INOXIDABLE AISI 304, SATINADO
19	1	AMBIENTADOR AUTOMATICO PROGRAMABLE	N/A
20	1	ESPEJO ACCESIBLE	ACERO INOXIDABLE AISI 304, PULIDO
21	1	LAVADO CON DISPENSADOR DE AGUA/JABÓN/SECAMANOS DE PROXIMIDAD	ACERO INOXIDABLE AISI 304, SATINADO
22	2	PERCHA	ACERO INOXIDABLE AISI 304, SATINADO
23	1	PARED MONOBLOQUE	HORMIGÓN ARQUITECTÓNICO HA-30 HIDROFUGO
24	1	SUELO ANTIDESLIZANTE	HORMIGÓN POLÍMERO RANURADO ANTIDESLIZANTE

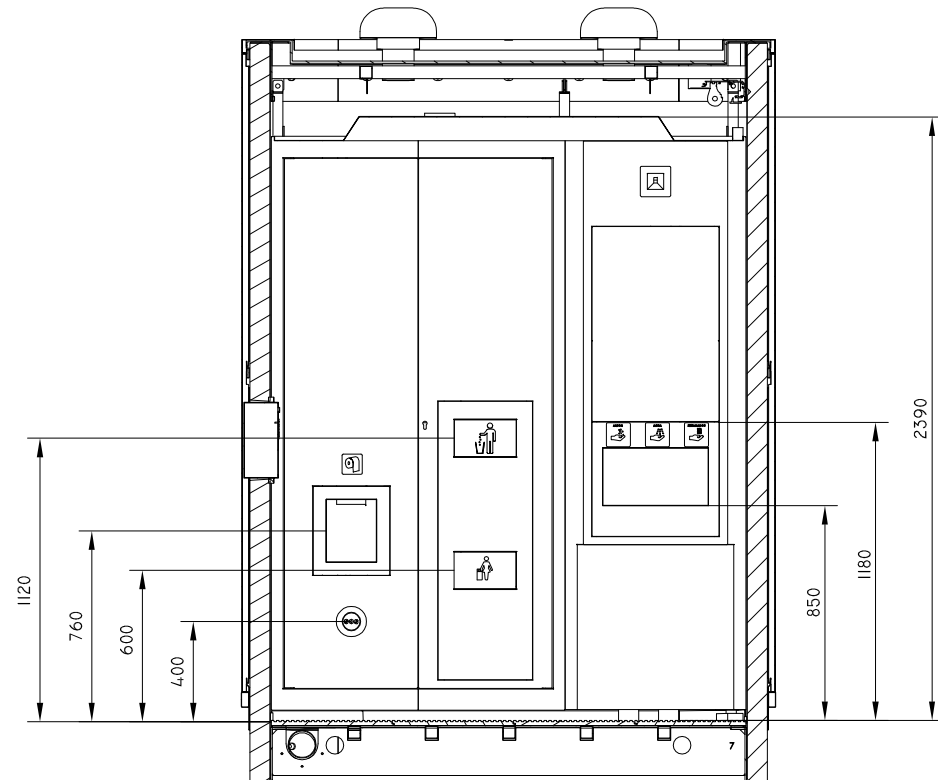
SECCION A-A



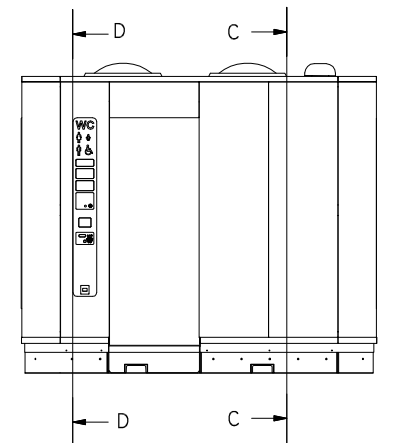
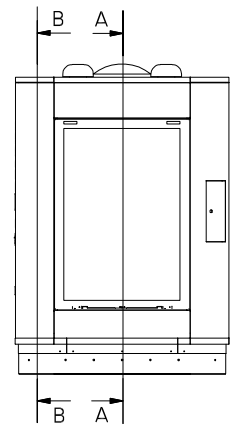
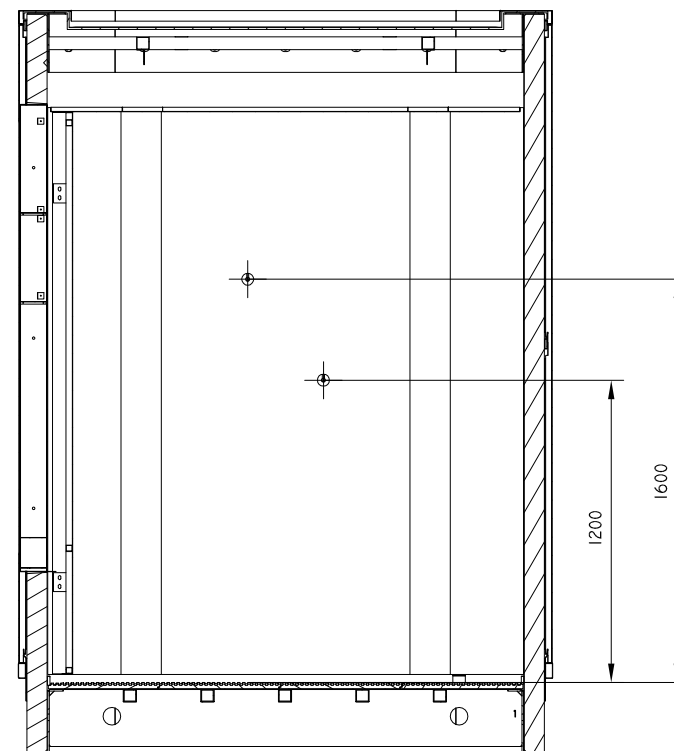
SECCION B-B

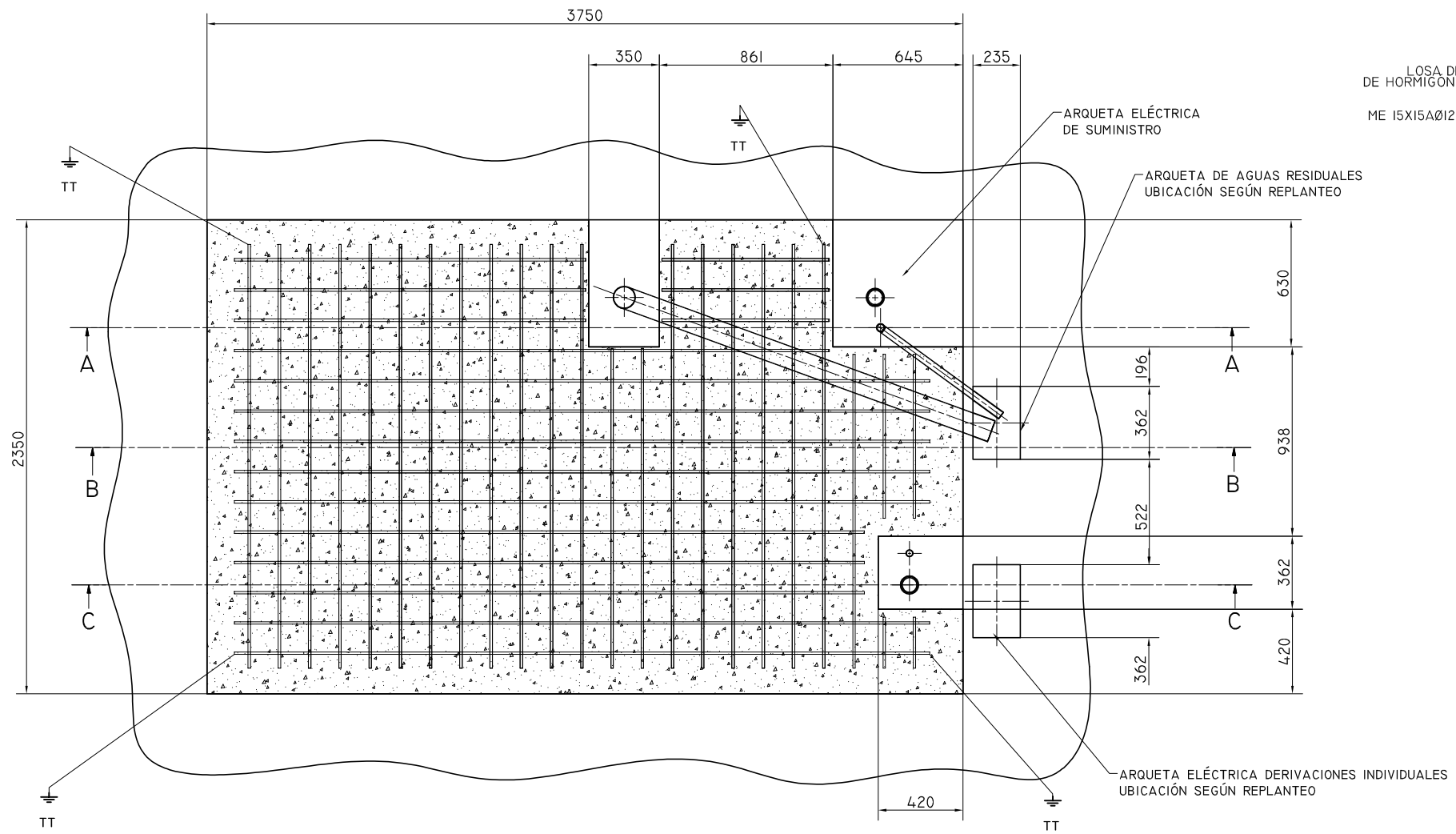


SECCION C-C



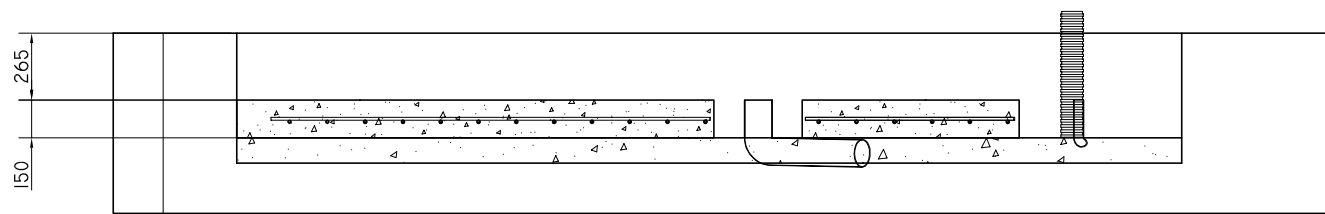
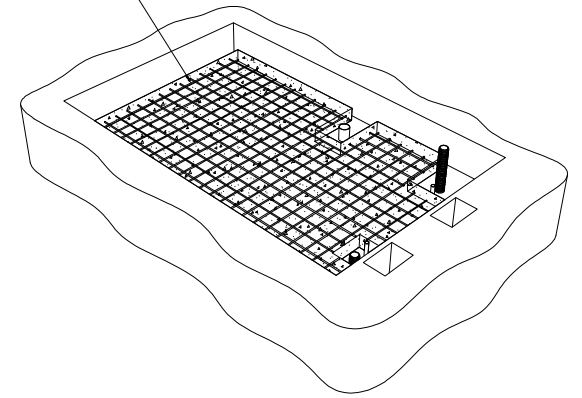
SECCION D-D



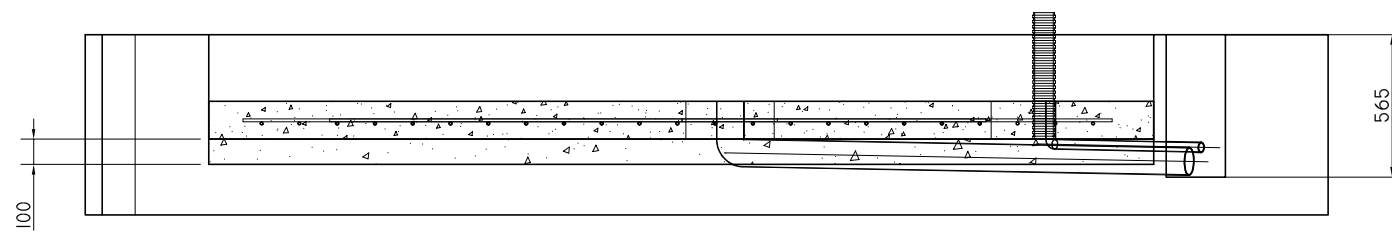


LOSA DE CIMENTACIÓN DE HORMIGÓN ARMADO HA-35

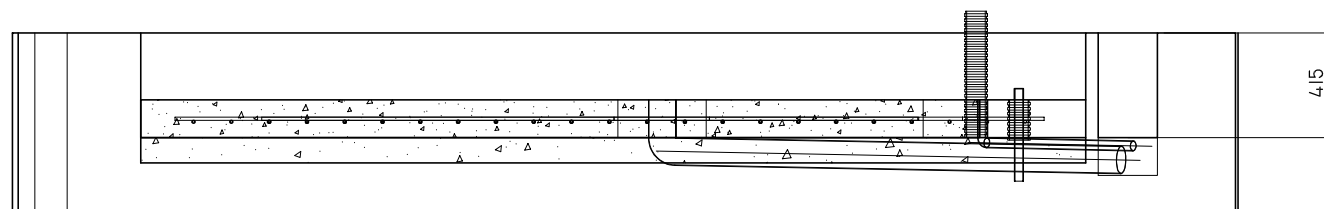
ARMADURA: ME 15X15AØ12-12 B500SD LINE 36092-96



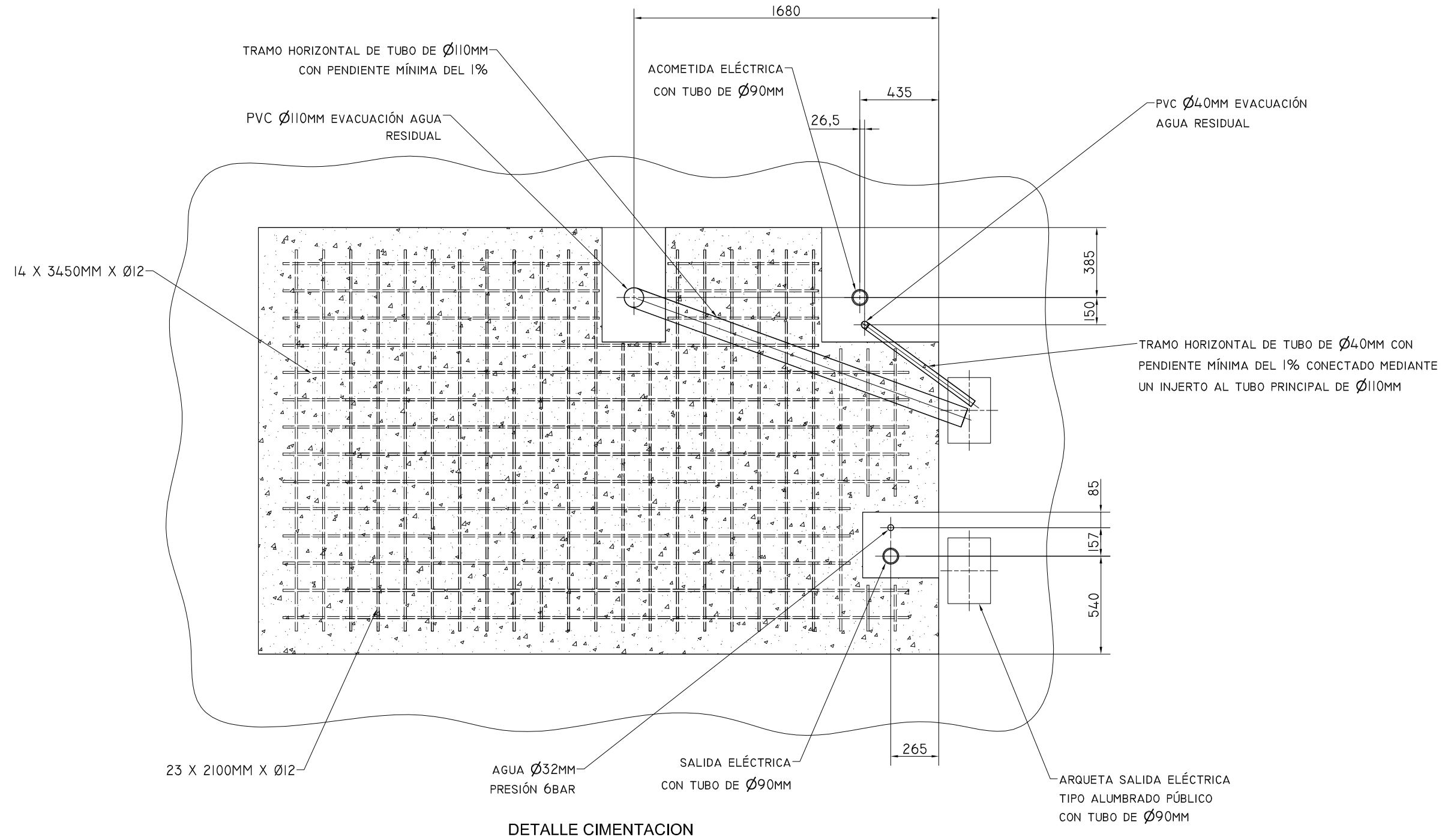
SECCIÓN A-A



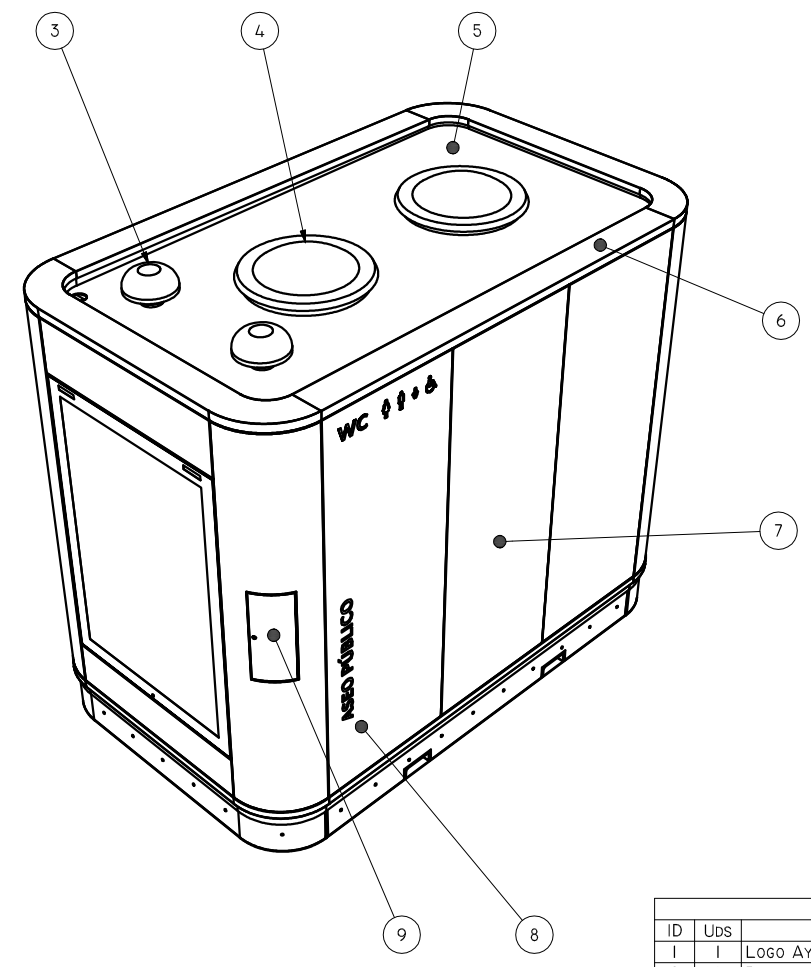
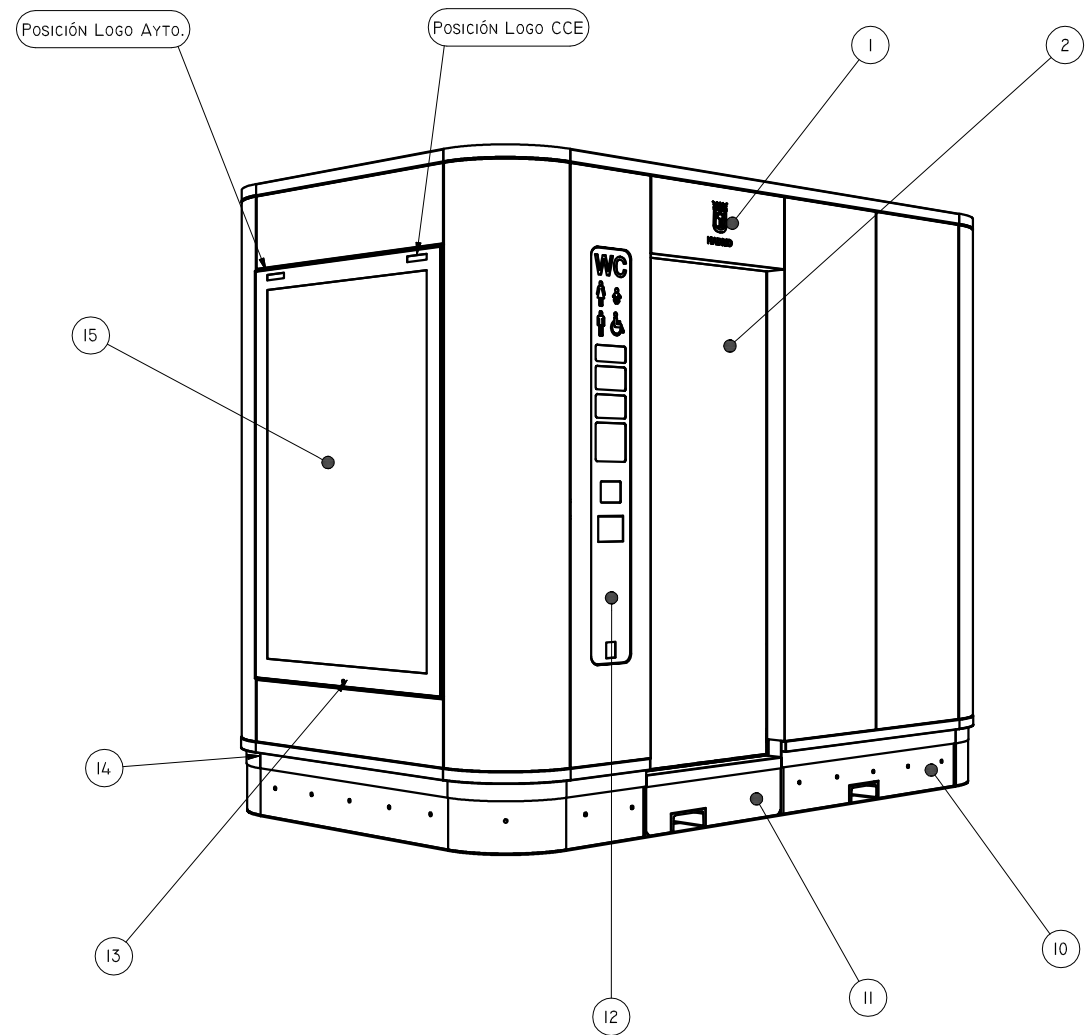
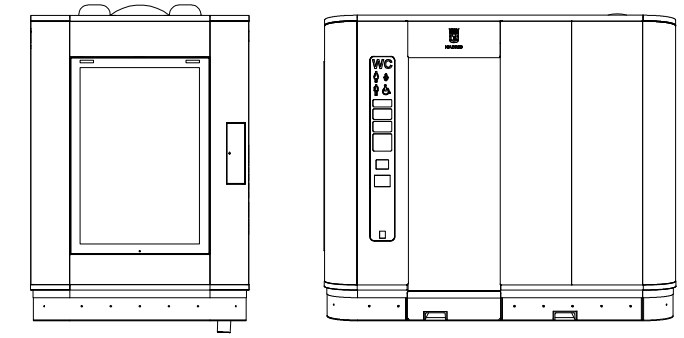
SECCIÓN B-B



SECCIÓN C-C



DETALLE CIMENTACION



DESPIECE			
ID	UDS	DESCRIPCIÓN	MATERIAL
1	1	LOGO AYUNTAMIENTO	VINILO
2	1	PUERTA CORREDERA DE ACCESO	ACERO INOX. AISI 304, LACADO
3	2	SOMBRERETE AIREACIÓN DIAMETRO 125MM	PVC
4	2	CLARABOYA DIAMETRO 80MM	PMMA BLANCO HIELO
5	1	CUBIERTA	PRFV
6	1	REMATE SUPERIOR	ACERO INOX. AISI 304, LACADO
7	1	RECUBRIMIENTO EXTERIOR	ACERO INOX. AISI 304, LACADO
8	1	IDENTIFICACION DE CABINA DE ASEO	VINILO
9	1	PUERTA CPM	ACERO INOX. AISI 304, LACADO
10	1	ESTRUCTURA HORMIGÓN	HORMIGÓN HA-35
11	1	BASTIDOR BASE	ACERO INOX. AISI 304, SATINADO
12	1	PANEL FRONTAL INTERACTIVO	ACERO INOX. AISI 304, LACADO + LCD
13	2	CERRADURA MUPI	ACERO CINCADO
14	1	EMBELLECEDOR INFERIOR	ACERO INOX. AISI 304, SATINADO
15	2	VIDRIO SERIGRAFIADO 1882X1332X6MM	VIDRIO TEMPLADO, SERIGRAFIA RAL 9005