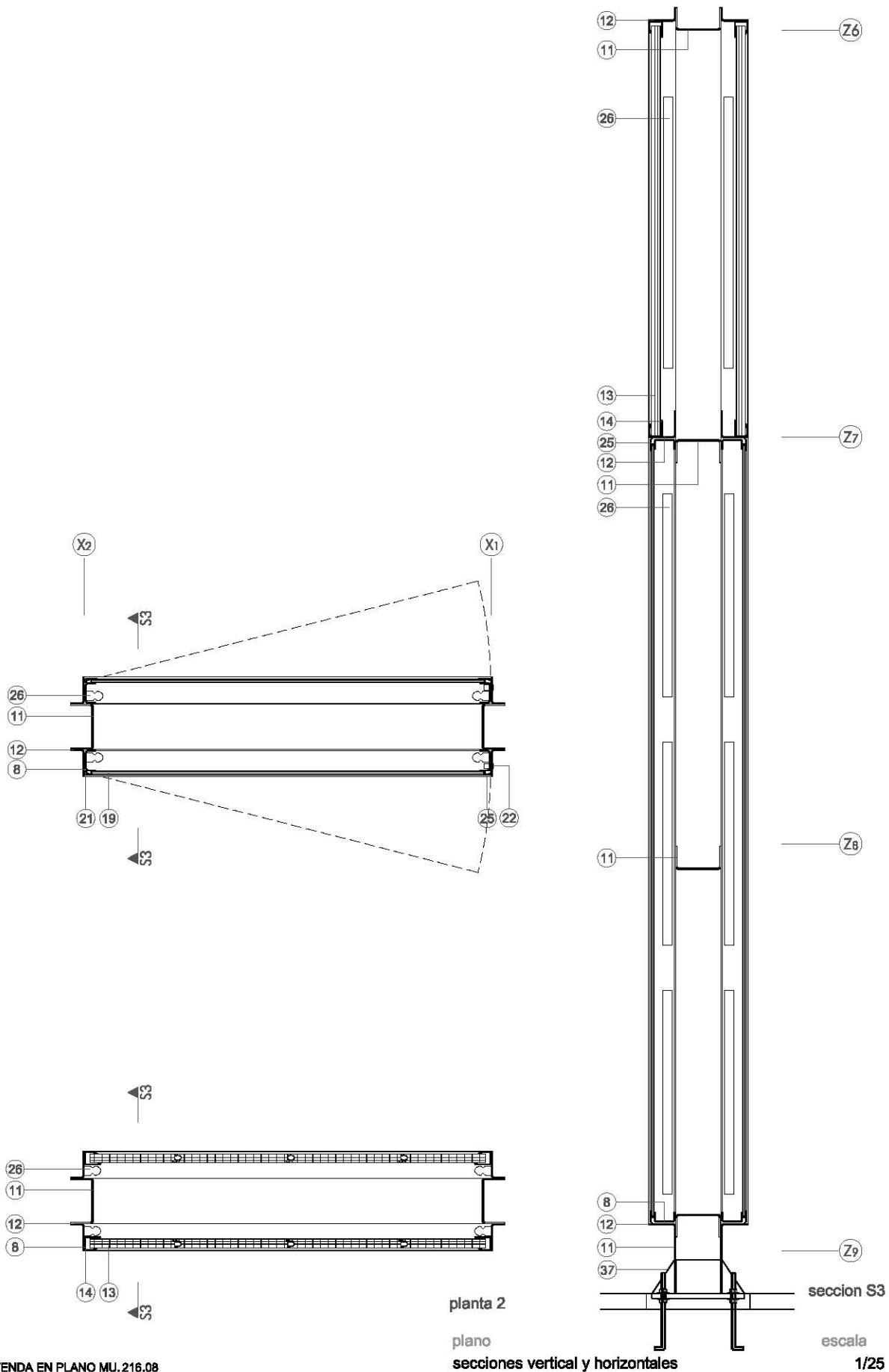


alzado frontal y posterior

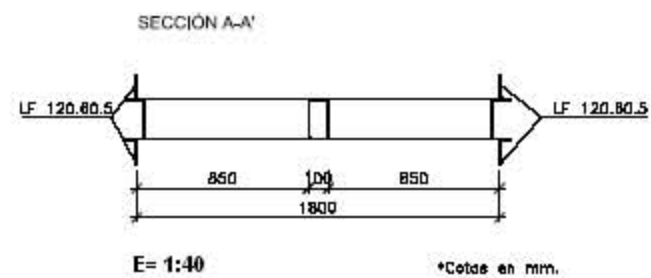
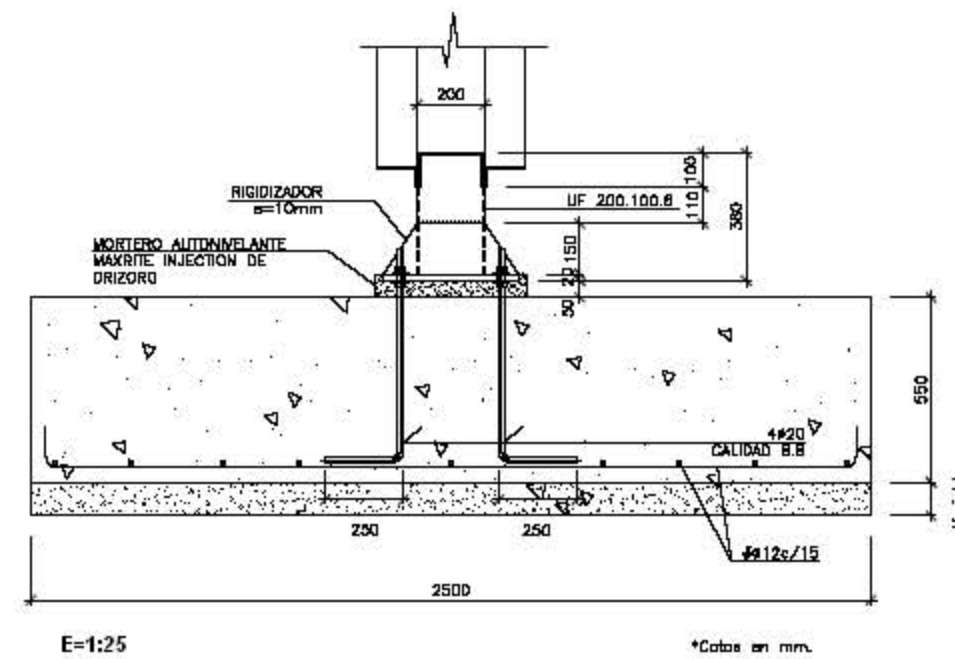
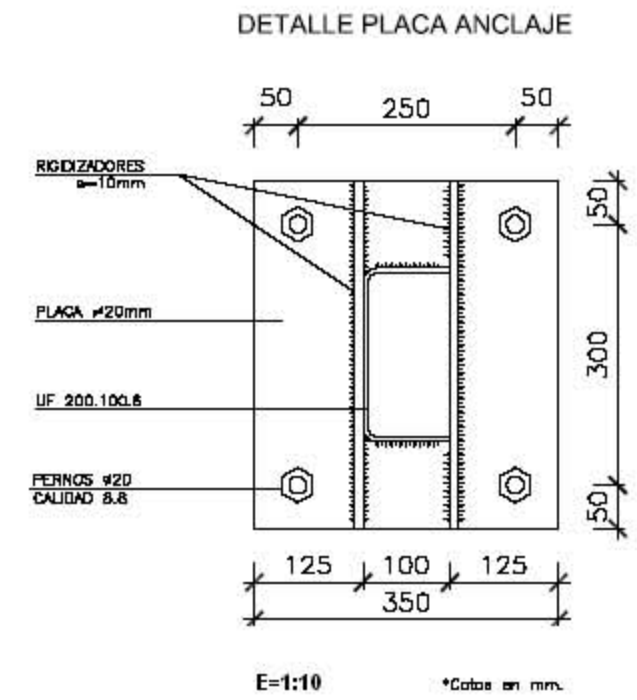
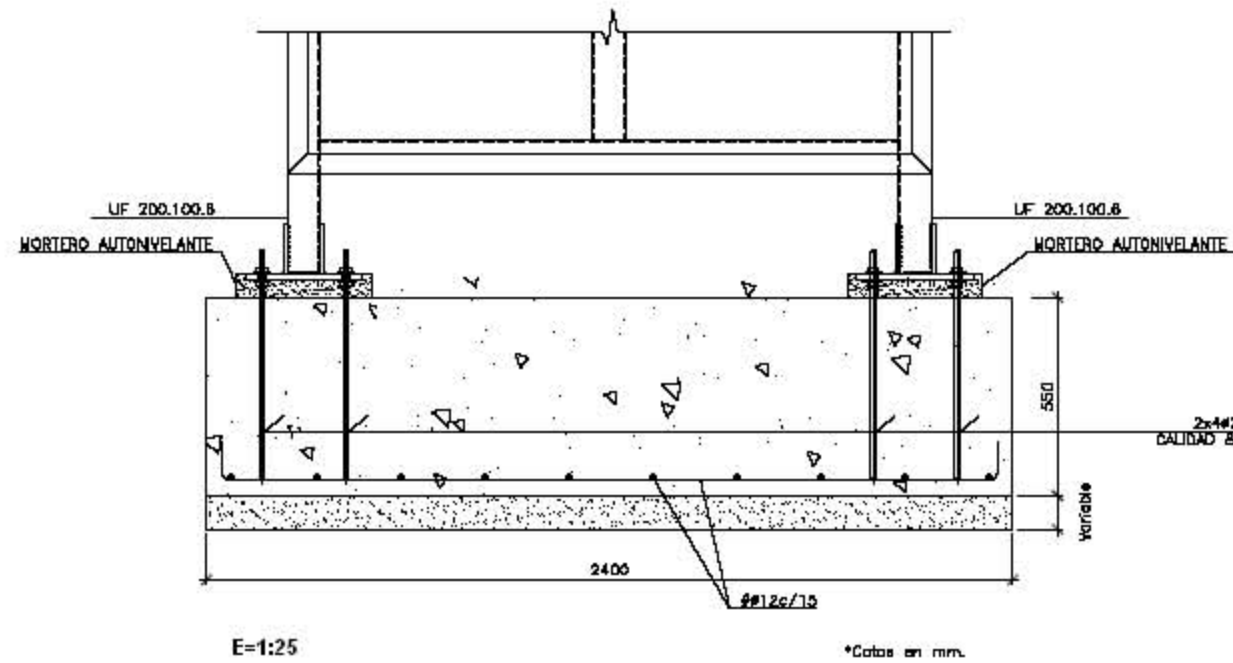
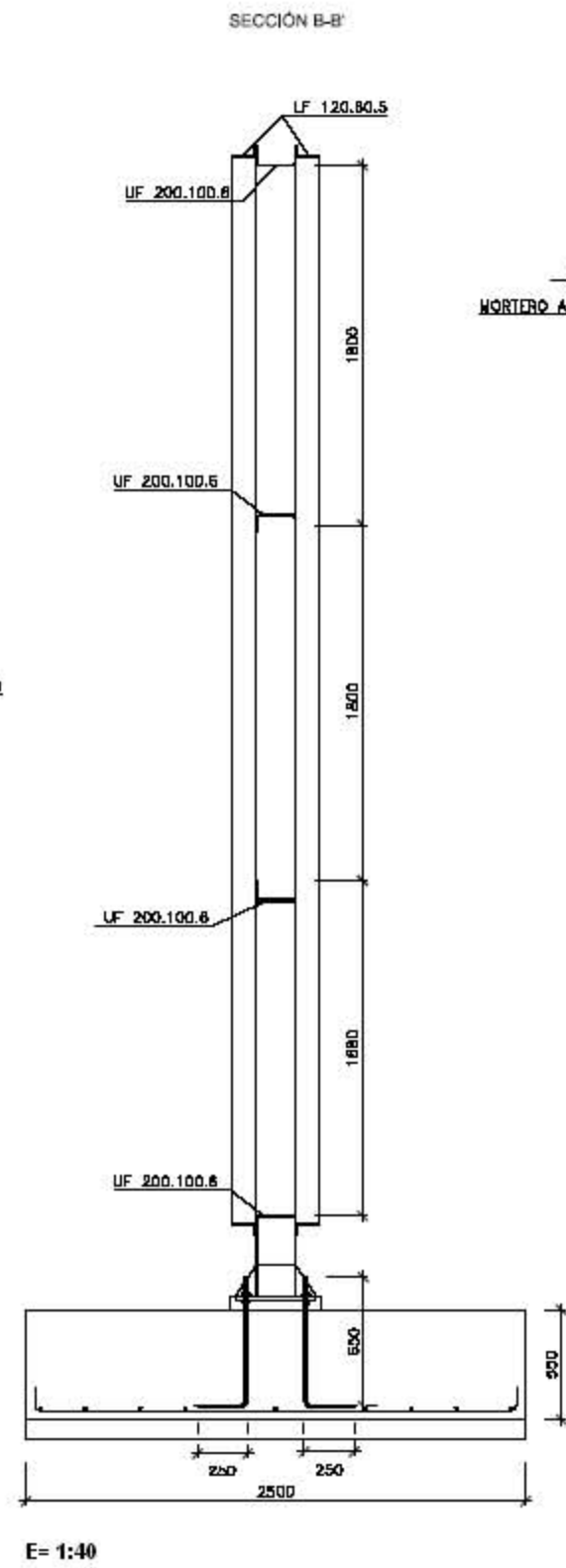
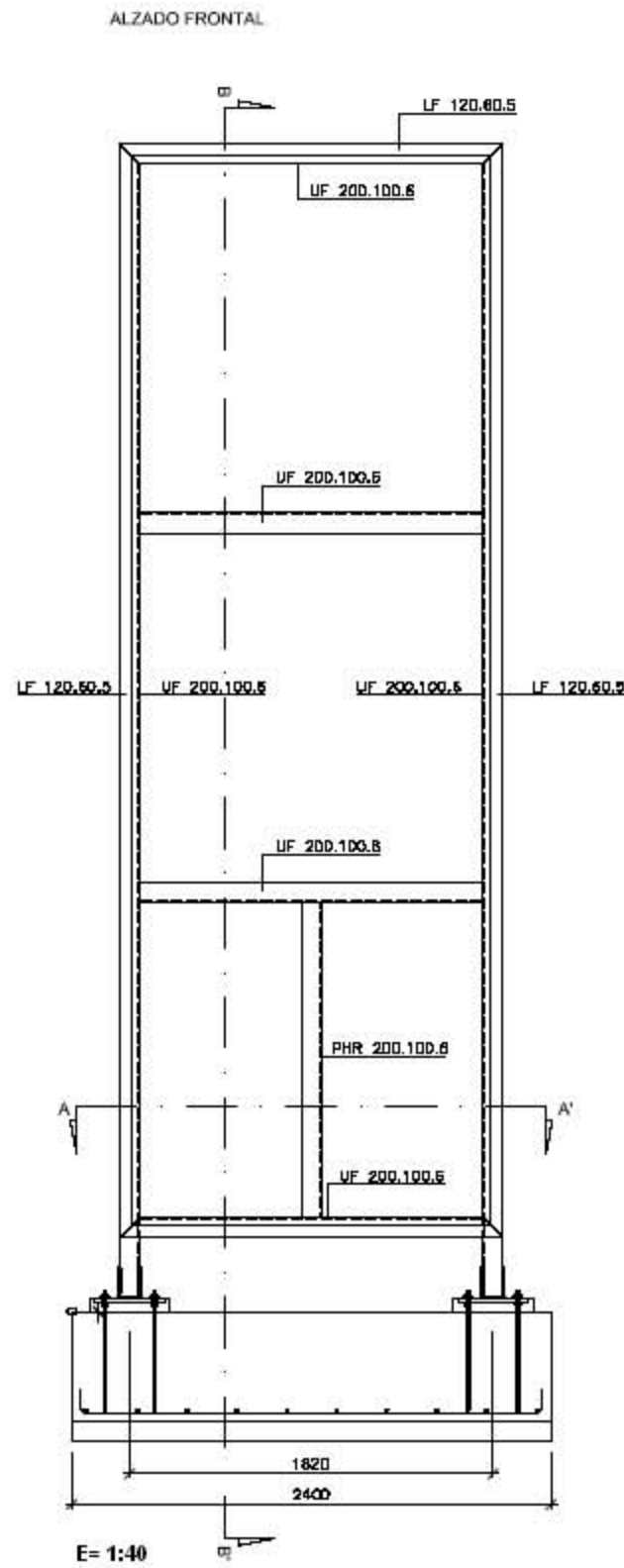
plano  
alzados

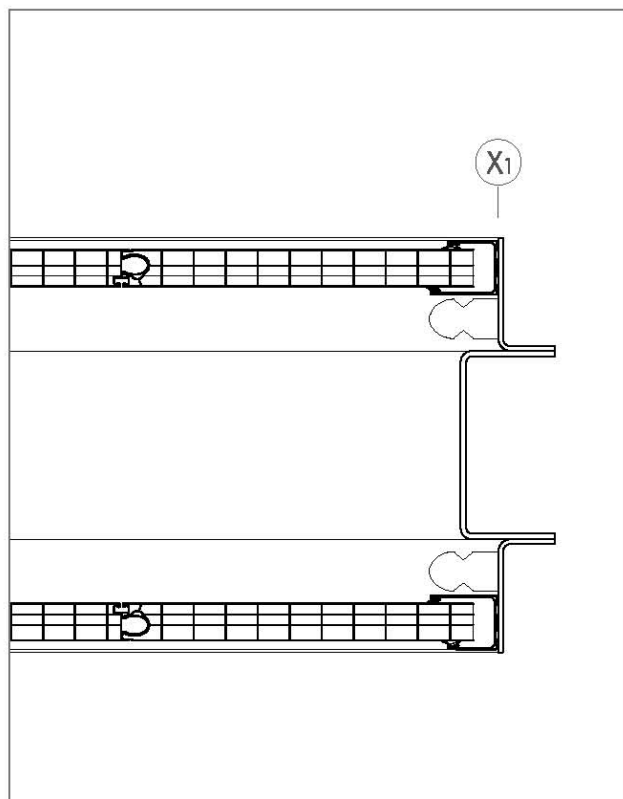
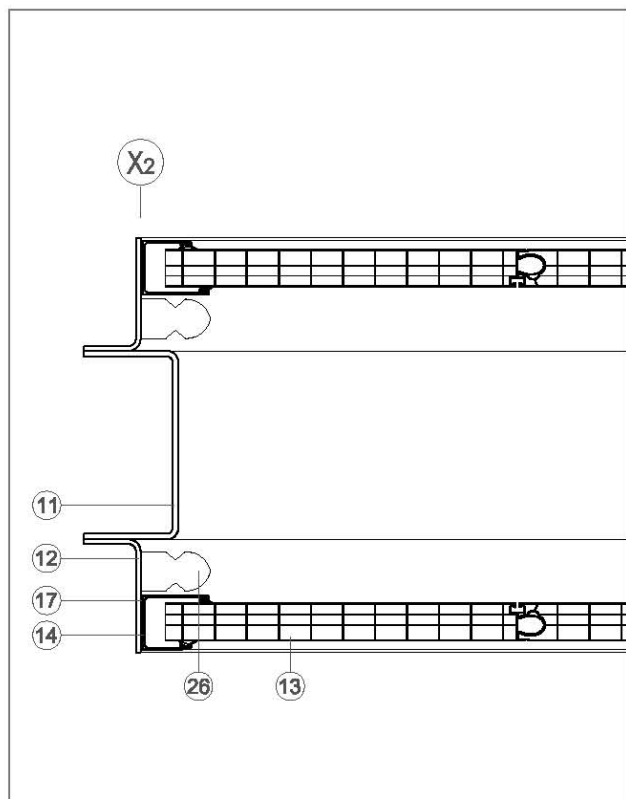
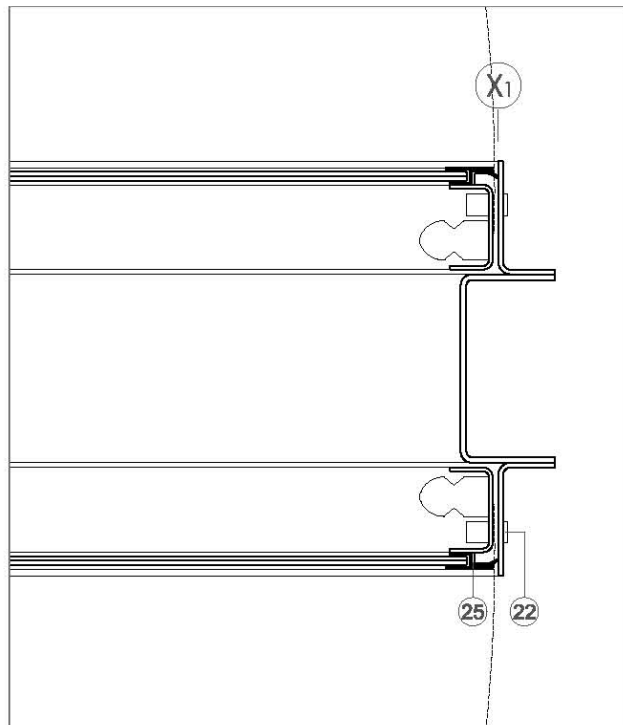
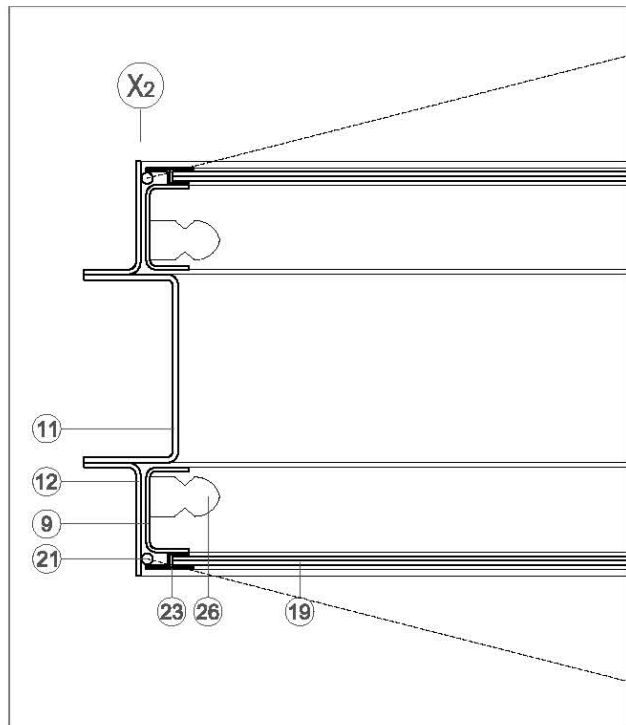
alzado lateral  
escala  
1/25

NOTA: LEYENDA EN PLANO MU.216.08



NOTA: LEYENDA EN PLANO MU.216.08

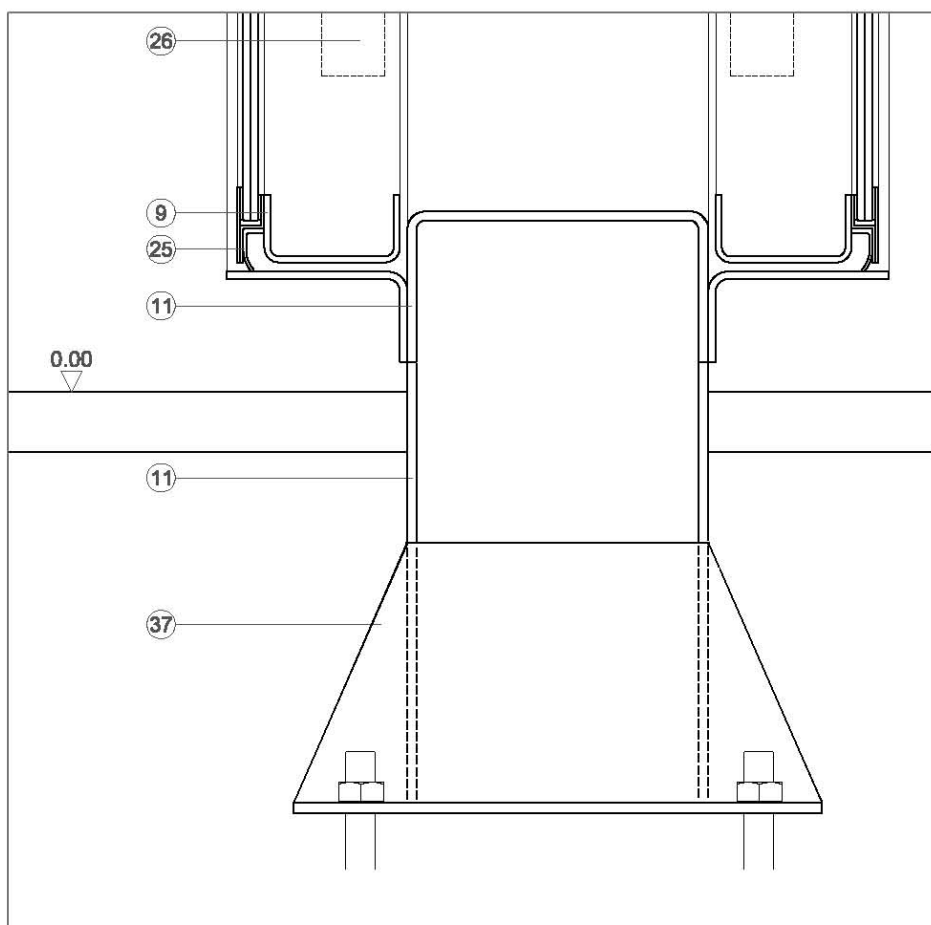
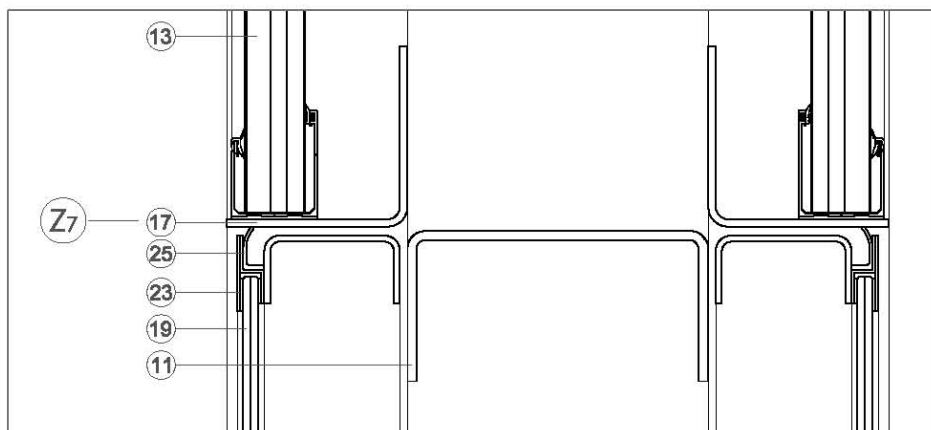
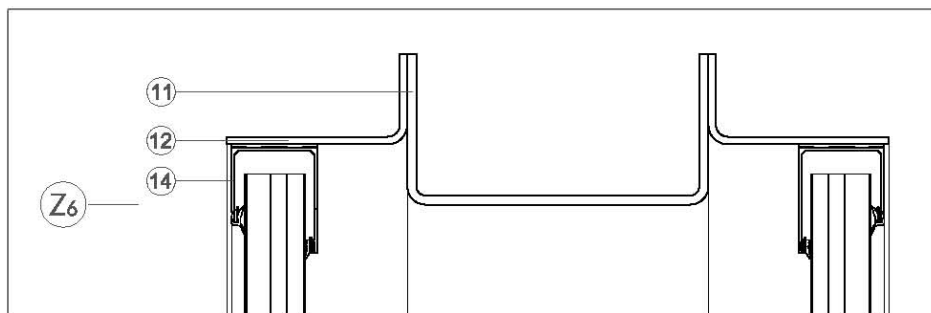
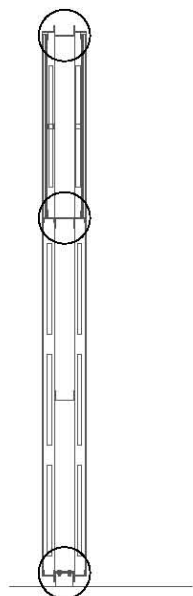




plano  
detalles secciones horizontales

escala  
1/10

NOTA: LEYENDA EN PLANO MU.216.08

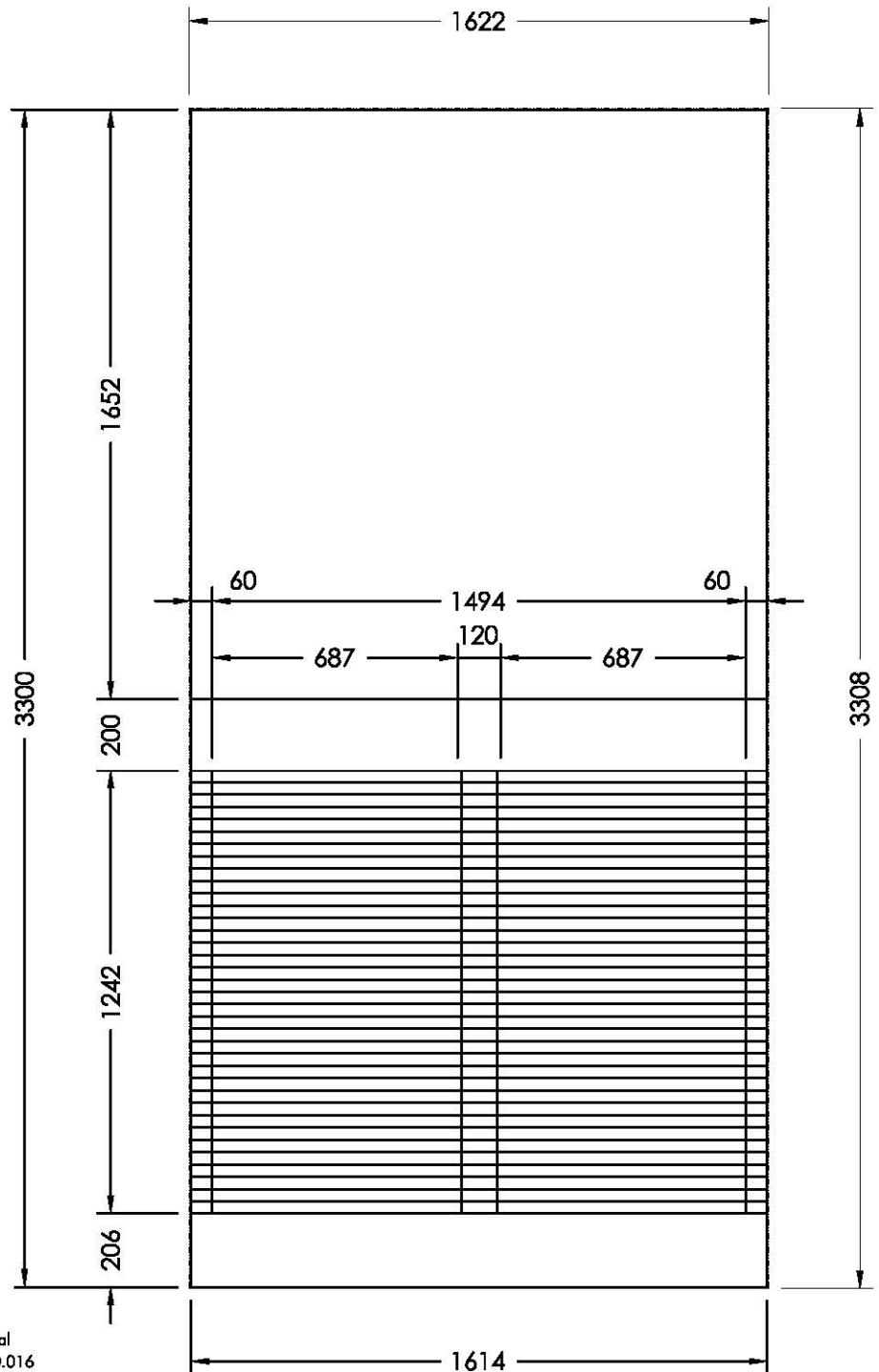


piano  
detalles secciones verticales

escala  
1/5

NOTA: LEYENDA EN PLANO MU.216.08

Rotulación con Impresión Digital en Vinilo ORACAL serie 951, o equivalente, en negativo sobre vidrio.

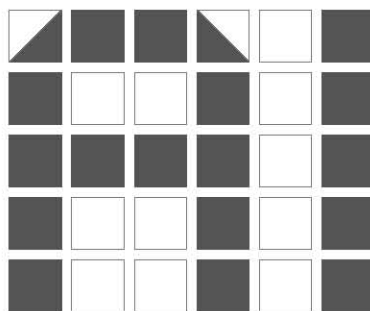


Nombre y Dirección de Empresa \_\_\_\_\_  
 Tipo de letra: Arial  
 Altura de texto: 0.016  
 Interletraje: 1  
 Color texto: RGB 0,0,0  
 Color fondo: RGB 153,153,153  
 RGB 212, 217,219

El tamaño de ventana visible es 3.300 x 1.614.  
 El espacio interior de pegado es 3.308 x 1.622.

plano  
 infografía vinilo

escala  
 s.e.



A B C D E F G H I J  
K L M N O P Q R S  
T U V X Y Z

plano  
tipografía

escala  
s.e.

**Calidades**

- 8 Perfil metálico LF 60x4, galvanizado y lacado en color RAL 9003 (blanco) mate
- 9 Perfil metálico UF 90x45x4, galvanizado y lacado en color RAL 9003 (blanco) mate
- 11 Perfil metálico UF 200x100x6, galvanizado y lacado en color RAL 9003 (blanco) mate
- 12 Perfil metálico LF 120x80x5, galvanizado y lacado en color RAL 9003 (blanco) mate
- 13 Policarbonato celular blanco opal de 40mm de espesor MODULIT 500LL , 500LP o equivalente
- 14 Perfil de aluminio perimetral del sistema de cerramiento lacado en color RAL 9003 (blanco) mate
- 17 Banda de neopreno
- 19 Vidrio de seguridad 6x6 o equivalente
- 20 Vinilo ORACAL serie 951
- 21 Bisagra de acero inoxidable
- 22 Cerrojo
- 23 Chapa metálica plegada en Z, galvanizada y lacada en color RAL 9003 (blanco) mate, para la formación del marco de sujeción de vidrio
- 25 Cordón de goma con labio
- 26 Regleta de Led 12/24V c.c. 850lm/m IP65
- 37 Apoyo metálico de acero galvanizado y lacado en color RAL 9003 (blanco) mate con pernos para fijación sobre la cimentación