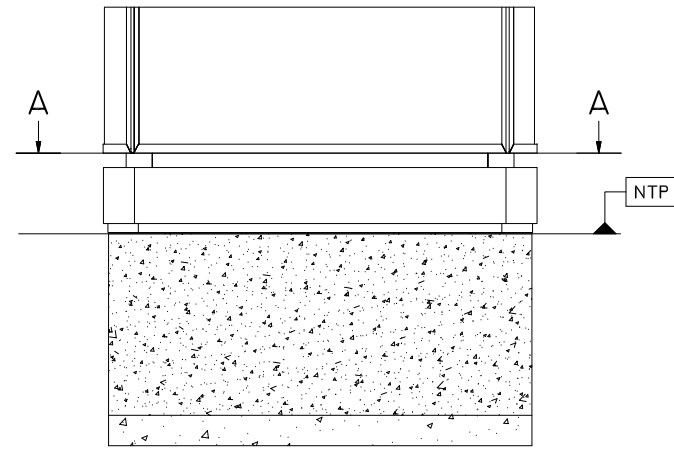
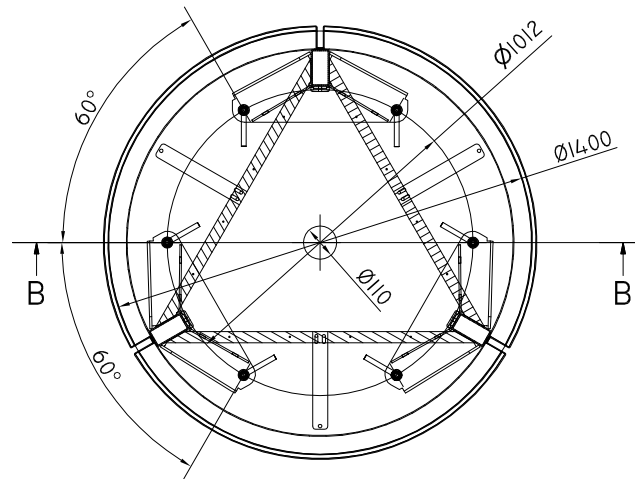


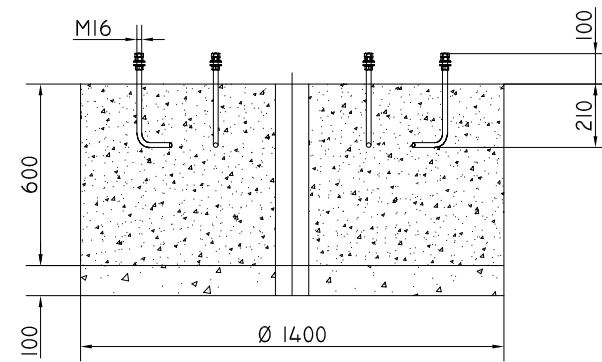
DESPIECE			
ELEMENTO	CTDAD	DESCRIPCION	MATERIAL
1	6	SISTEMA DE FIJACION DE CARTELERIA	ACETATO + ACERO INOX. AISI 304
2	3	DIFUSOR CURVO LED ABATIBLE	ACERO INOX. AISI 304 + PMMA + ALUMINIO EXTRUIDO 6063 T5, ANODIZADO
3	3	DIFUSOR CURVO LED DESLIZANTE	ACERO INOX. AISI 304 + PMMA + ALUMINIO EXTRUIDO 6063 T5, ANODIZADO
4	1	CUBIERTA	CHAPA ALUMINIO, LACADA
5	3	EMBELLECEDOR SUPERIOR	CHAPA ALUMINIO, LACADA
6	3	POLICARBONATO PUERTA ABATIBLE	POLICARBONATO INCOLORO PROT. UV 3665xI46I x3MM
7	3	PERFIL PUERTA	ALUMINIO EXTRUIDO 6063 T5, LACADO
8	3	CONTRAPESO DIFUSOR DESLIZANTE	ACERO INOX. AISI 304 + ALUMINIO, LACADO
9	1	ESTRUCTURA RESISTENTE	ACERO S-235, GALVANIZADO
10	3	EMBELLECEDOR INFERIOR	CHAPA ALUMINIO, LACADA
11	3	ZOCALO EMBELLECEDOR	ACERO INOX. AISI 304, SATINADO
12	1	COMPONENTES ELECTRICOS/ELECTRONICOS	---



SECCIÓN A-A



SECCIÓN B-B



VARILLA "L" ISO 8.8 CINCADA  
HORMIGÓN HM-25

