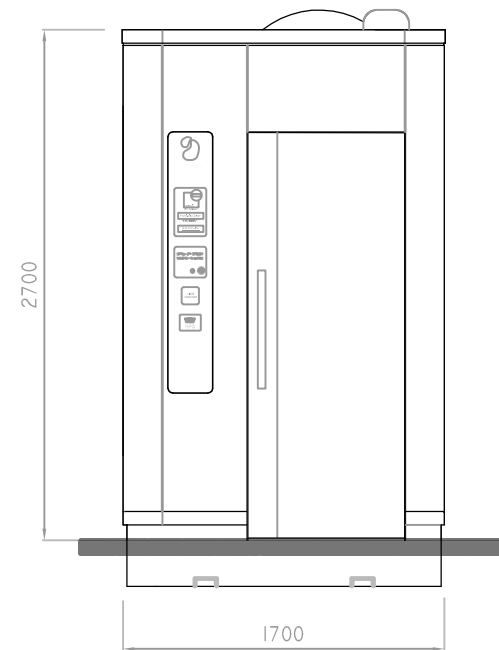
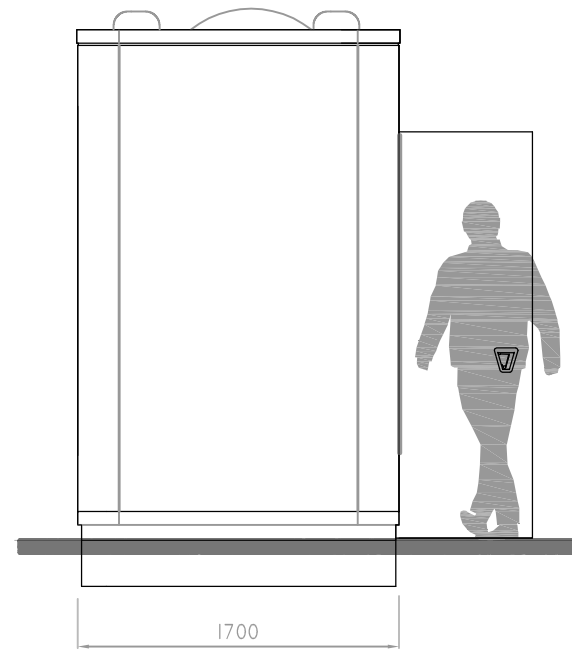


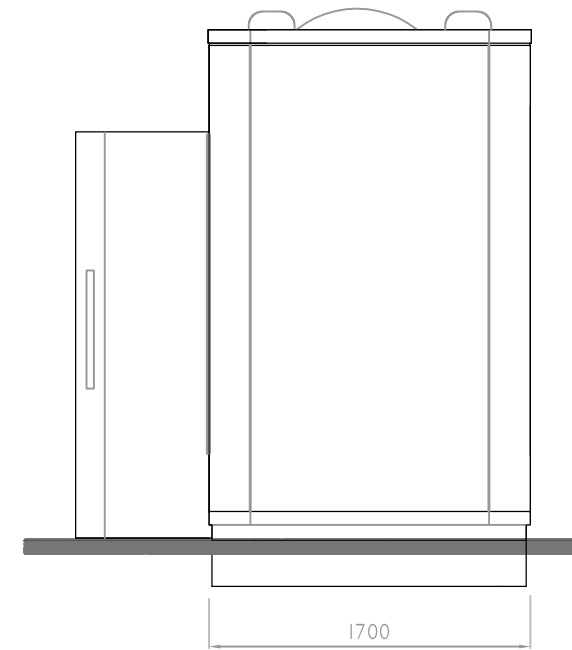
COTAS GENERALES



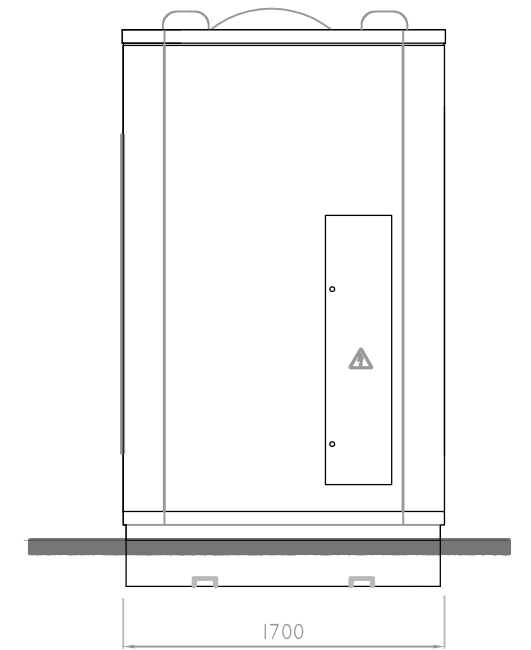
VISTA FRONTAL



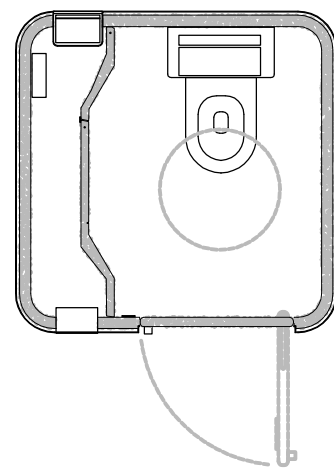
VISTA LATERAL IZQUIERDO



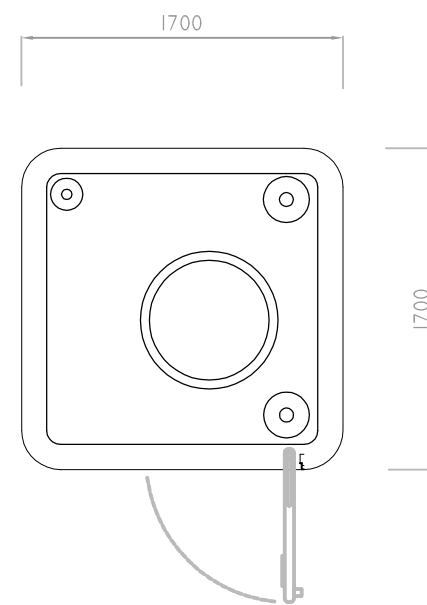
VISTA LATERAL DERECHO



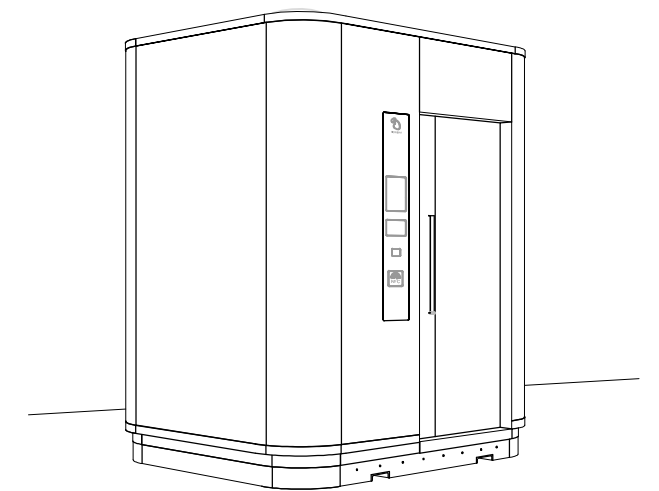
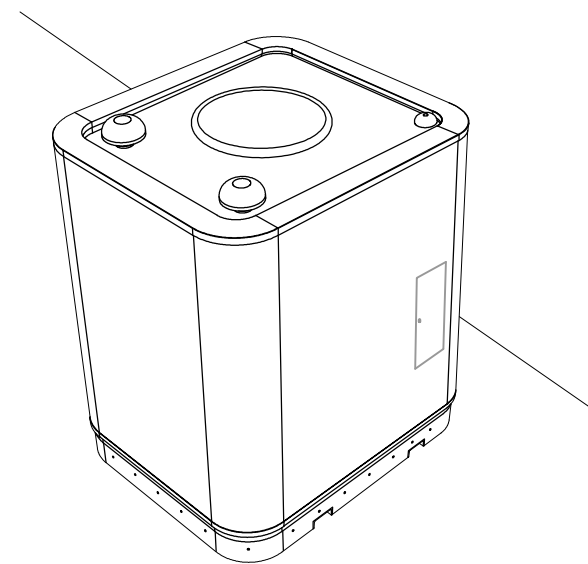
VISTA TRASERA



SECCIÓN



VISTA EN PLANTA

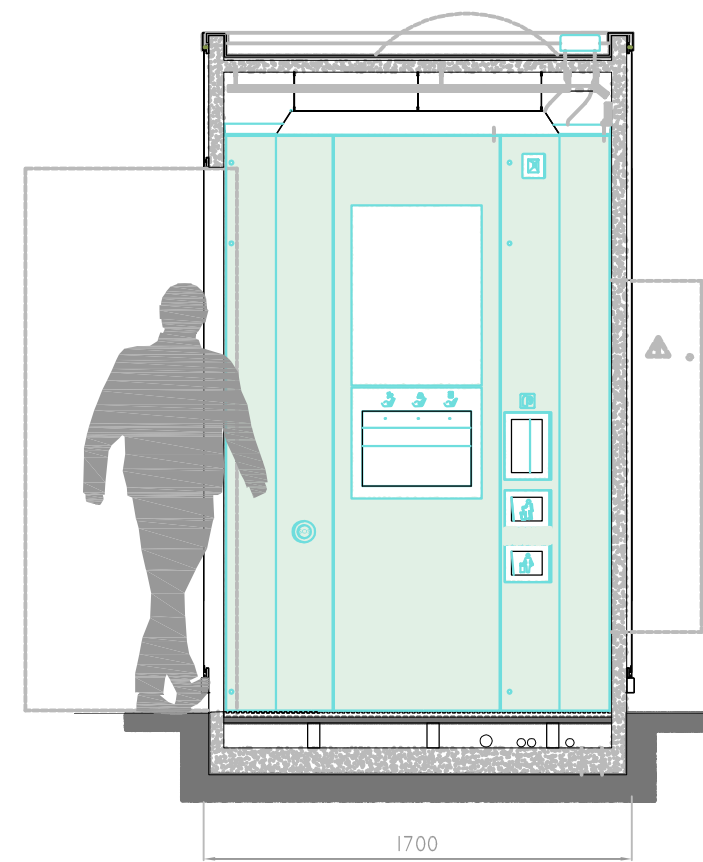


ALZADOS Y SECCIONES.

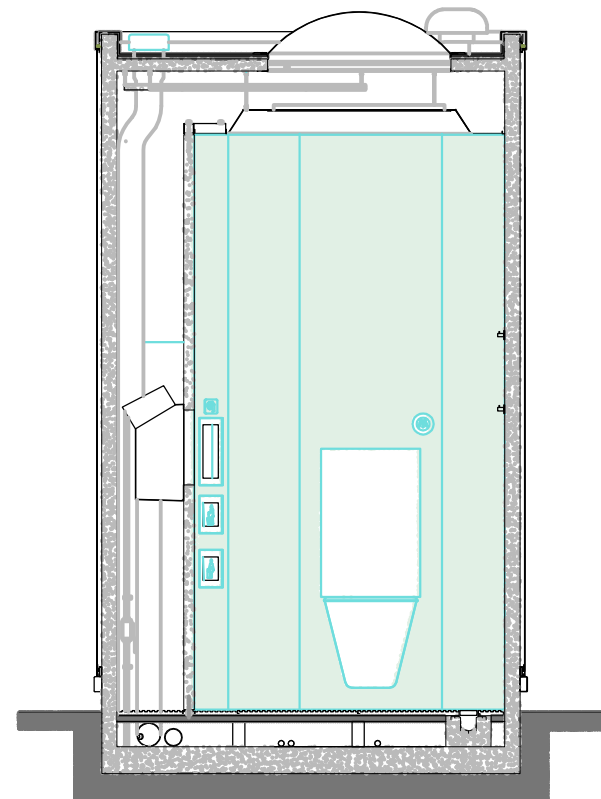
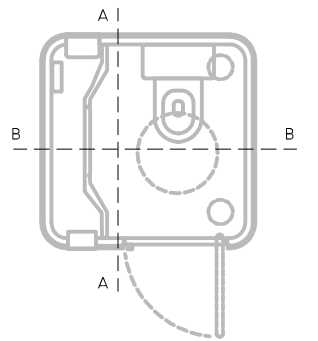


VISTA LATERAL

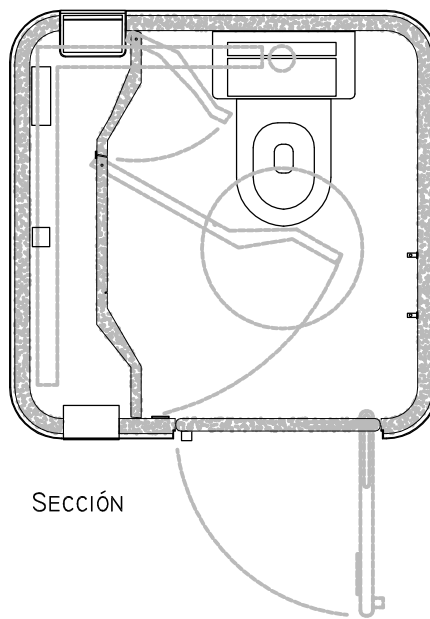
VISTA FRONTAL



SECCIÓN AA



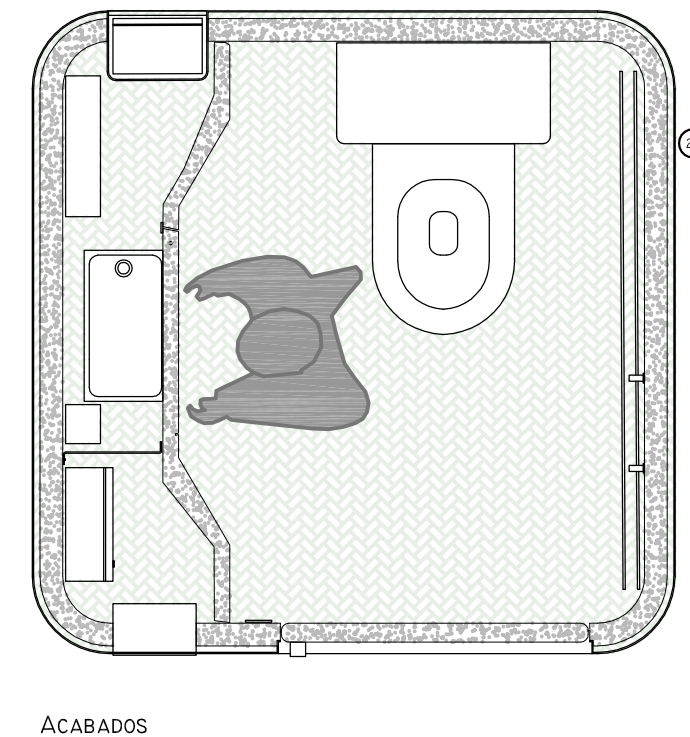
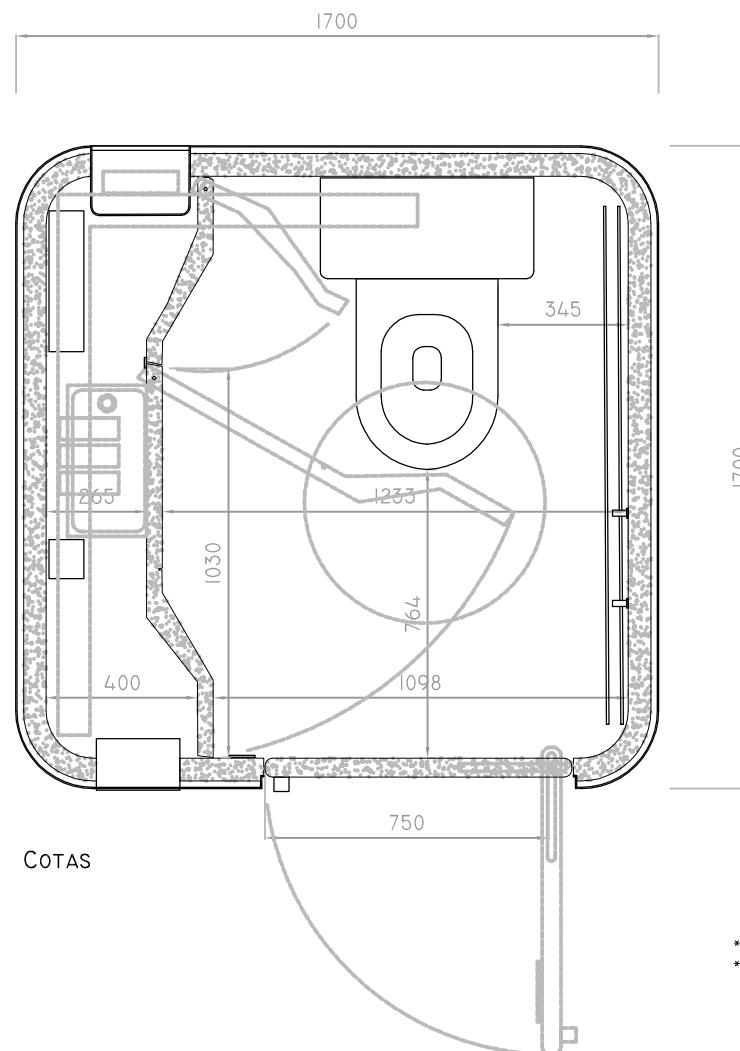
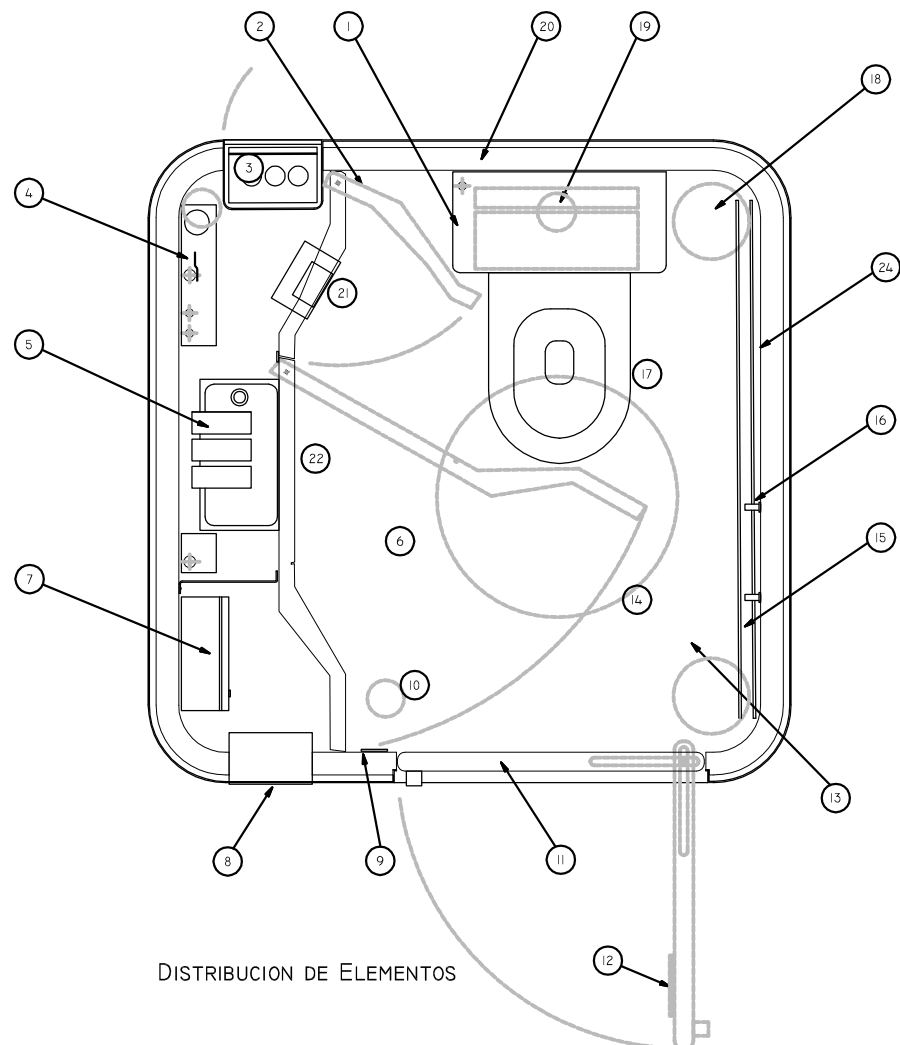
SECCIÓN BB



SECCIÓN

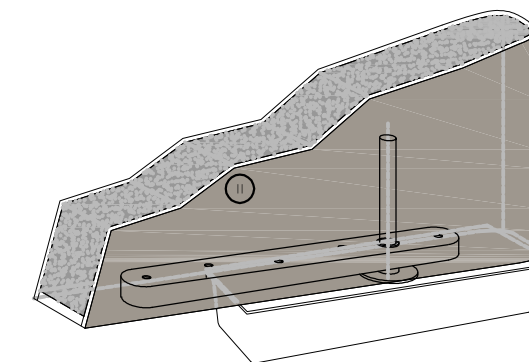


DESPIECES, ACABADOS Y DETALLES.



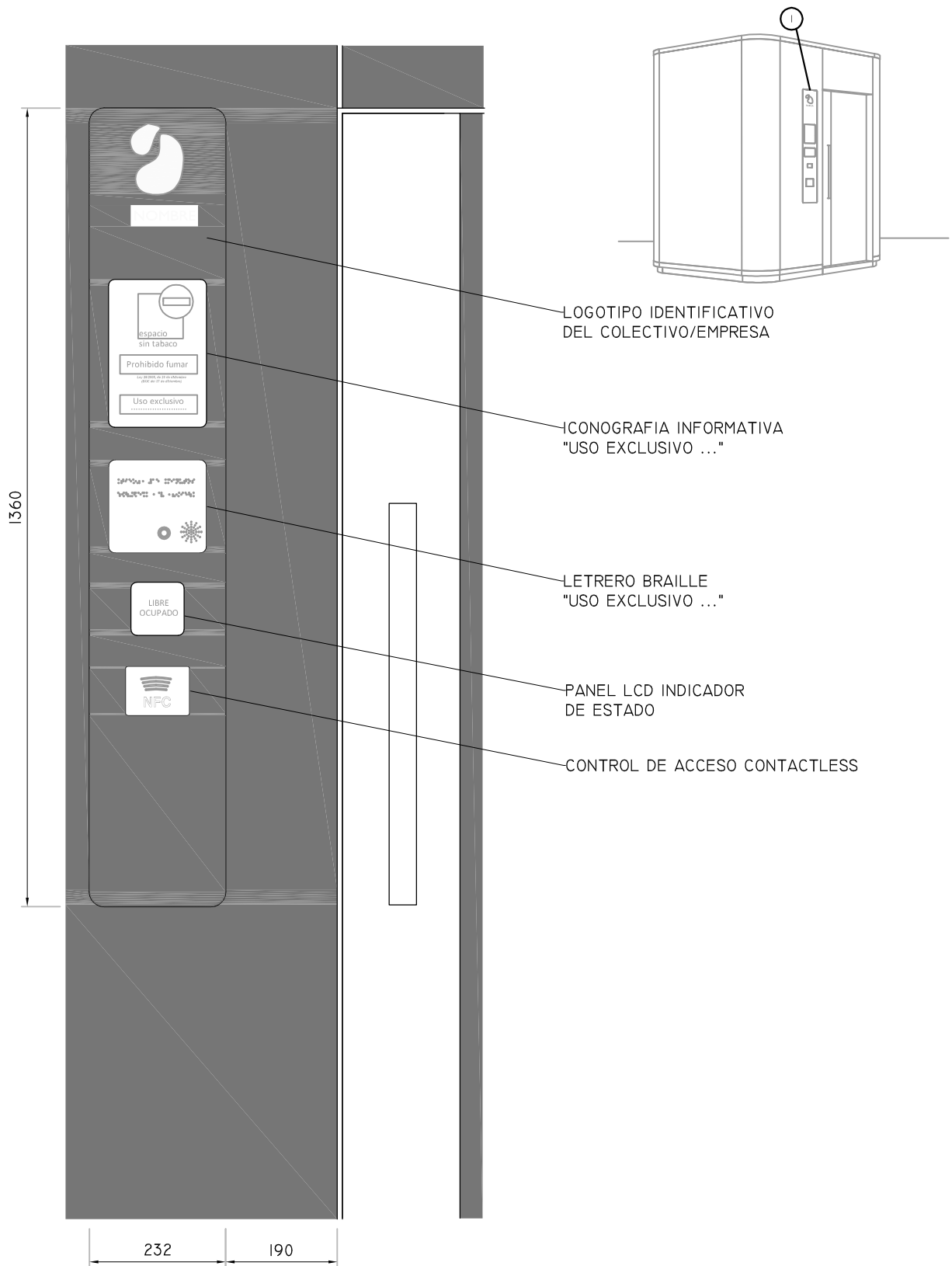
* EXCEPTO LAS MEDIDAS EXTERIORES Y LAS DEL ACCESO, QUE SERÁN CONSIDERADAS COMO MÁXIMAS, EL RESTO DE DIMENSIONES, SERÁN CONSIDERADAS ORIENTATIVAS, QUEDANDO ASEGURADA CON SU MODIFICACIÓN LA CORRECTA OPERATIVIDAD DEL ASEO.

DESPIECE			
ID	UDS	DESCRIPCION	MATERIAL
1	1	CONJUNTO CÉLULA SANITARIA AUTOMÁTICA AUTOLIMPIABLE	ACERO INOXIDABLE AISI 304, SATINADO
2	2	PUERTAS TÉCNICAS CERRADURA ESPECIAL ANTIVANDÁLICA	HORMIGÓN Y ACERO INOXIDABLE AISI 304
3	1	CUADRO ELÉCTRICO ENCASTRADO CGPM HOMOLOGADO CÍA.	
4	1	ACOMETIDA Y RED DE DISTRIBUCION POR SUELO DE AGUA POTABLE	
5	1	LAVABO CON DISP. DE PROXIMIDAD AGUA/JABÓN/SECAMANOS	ACERO INOXIDABLE AISI 304, SATINADO
6	1	SUELO ANTIDESLIZANTE LAGRIMADO.	ACERO INOXIDABLE AISI 304, ELECTROPULIDO
7	1	CGP Y CENTRALITA DE CONTROL DEL SISTEMA	
8	1	PANEL EXTERIOR INFORMATIVO Y DE ACCESO	ACERO INOXIDABLE AISI 304, LACADO
9	2	PULSADORES DE APERTURA Y CIERRE DE PUERTA DE ACCESO	ACERO INOXIDABLE AISI 304, SATINADO
10	1	ALTAVOZ 3", 5W	N/A
11	1	PUERTAS DE ACCESO ANTIVANDÁLICA	HORMIGÓN + ACERO INOXIDABLE LACADO
12	1	MANETA APERTURA DE EMERGENCIA PUERTA DE ACCESO	ACERO INOXIDABLE AISI 304, LACADO
13	1	SUELO ANTIDESLIZANTE LAGRIMADO	ACERO INOXIDABLE AISI 304, ELECTROPULIDO
14	1	FALSO TECHO CON LUCERNARIO E ILUMINACION LED Y EMERGENCIA	ACERO INOXIDABLE AISI 304, LACADO
15	1	REJILLA DECORATIVA CORRIDA DE EVACUACION	ACERO INOXIDABLE AISI 304
16	2	PERCHA DE CORTESÍA	ACERO INOXIDABLE AISI 304, SATINADO
17	1	INODORO SUSPENDIDO CON TAPA ABATIBLE	ACERO INOXIDABLE AISI 304, SATINADO
18	2	SISTEMA DE RENOVACIÓN FORZADA DE AIRE EN TECHO	ACERO INOXIDABLE AISI 304, LACADO
19	1	MANGUETON DE SALIDA A RED DE SANEAMIENTO Ø110	PVC
20	1	CONJUNTO PREFABRICADO MONOBLOQUE	HORMIGÓN Y ACERO INOXIDABLE AISI 304
21	1	CONJUNTO MURAL DE PAPELERAS + DISPENSADOR PAPEL HIGIÉNICO	ACERO INOXIDABLE AISI 304, SATINADO
22	1	ESPEJO ANTIVANDÁLICO	ACERO INOXIDABLE AISI 304, PULIDO
23	1	RECUBRIMIENTO CHAPA + PINTURA POLIESTER + LACADO	ACERO GALVANIZADO 2 MM
24	1	RECUBRIMIENTO CHAPA	ACERO INOXIDABLE AISI 304, PULIDO



SISTEMA DE BASCULACIÓN ROBUSTA POR MOLINETE

PANEL DE ACCESO Y ELEMENTOS IDENTIFICATIVOS. DETALLES.



I. PANEL INFORMATIVO Y DE CONTROL DE ACCESO.