

Instalación de una microturbina en la red de abastecimiento de agua en Plaza Castilla Madrid

Subdirección de Estudios y Programas

Marta Castillo Ramos

26 octubre 2017



FOMENTO DE ENERGÍAS RENOVABLES 1980-2010

Consolidación de régimen especial

Primas a la generación de electricidad



REFORMA ELÉCTRICA: 2012- ACTUALIDAD

Peajes de acceso

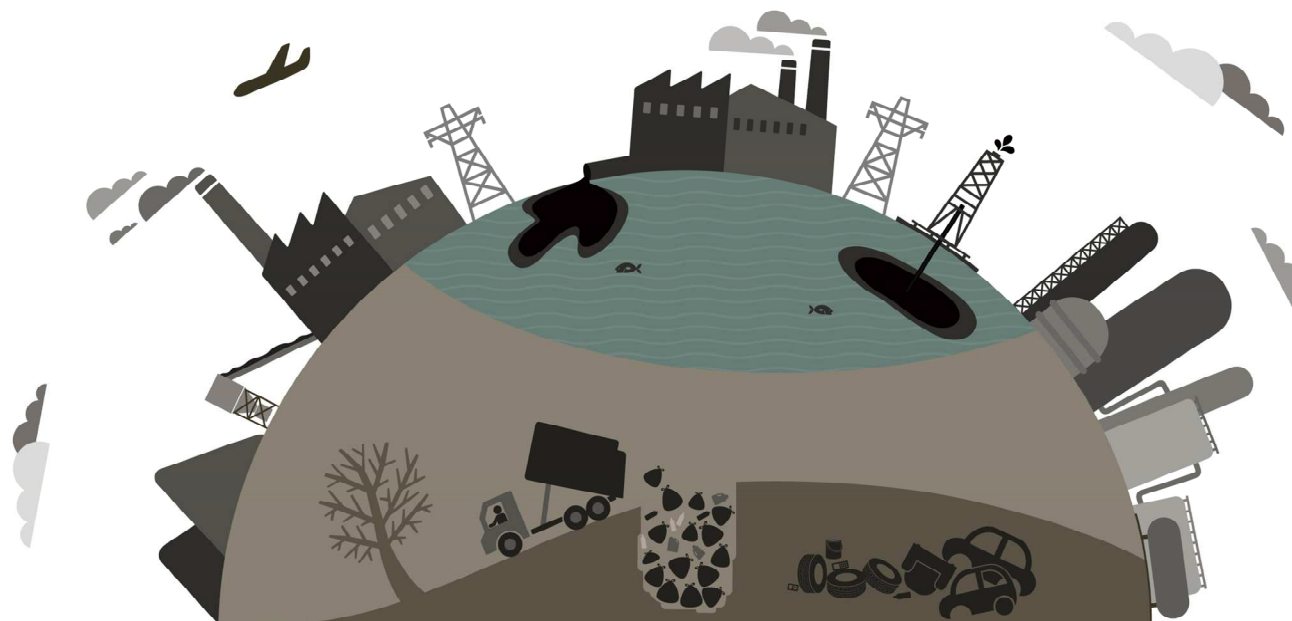
Canon de aguas

Impuesto
producción
eléctrica

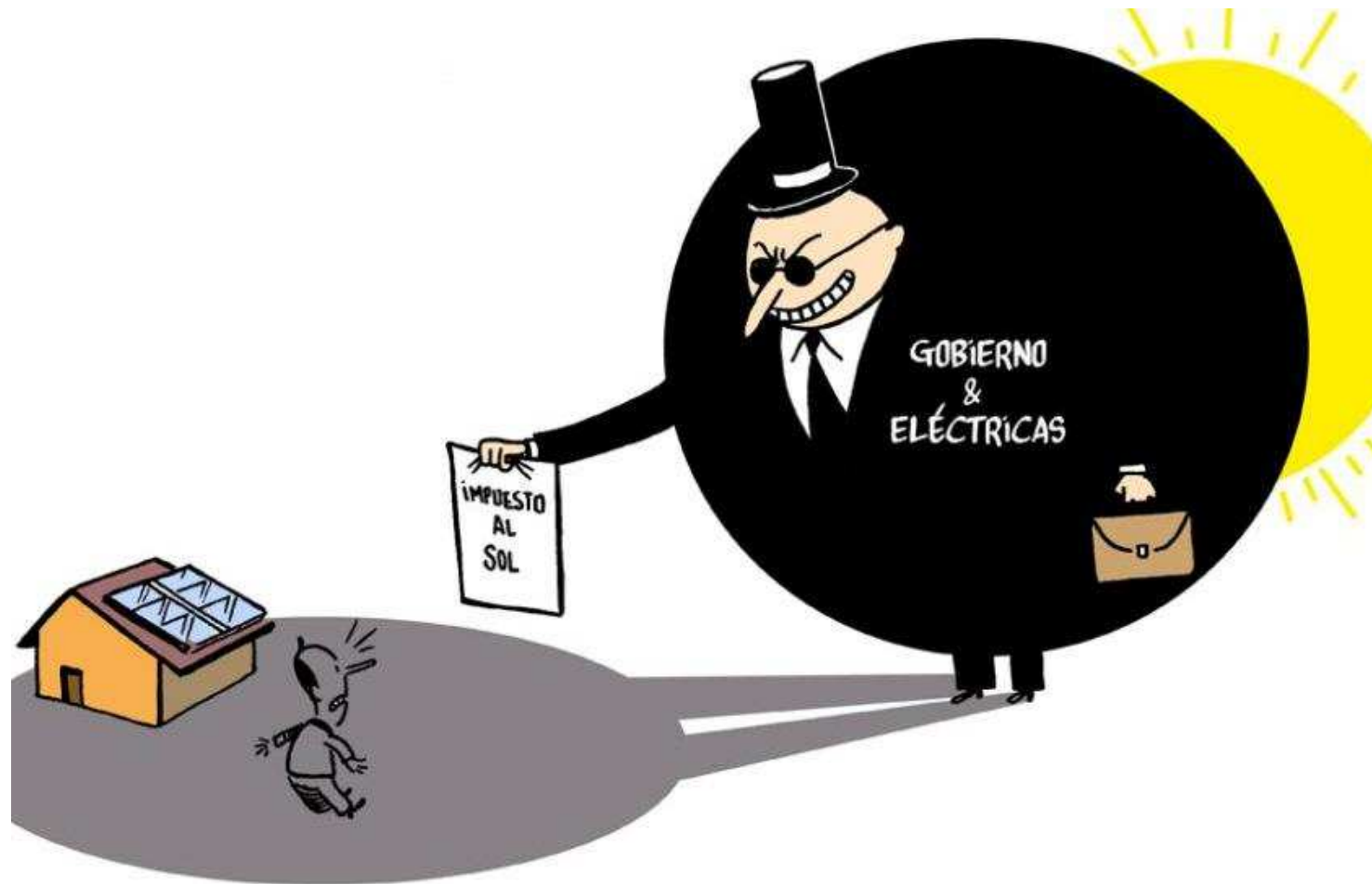
Supresión de
régimen especial y
de primas

Impuesto especial
de energía

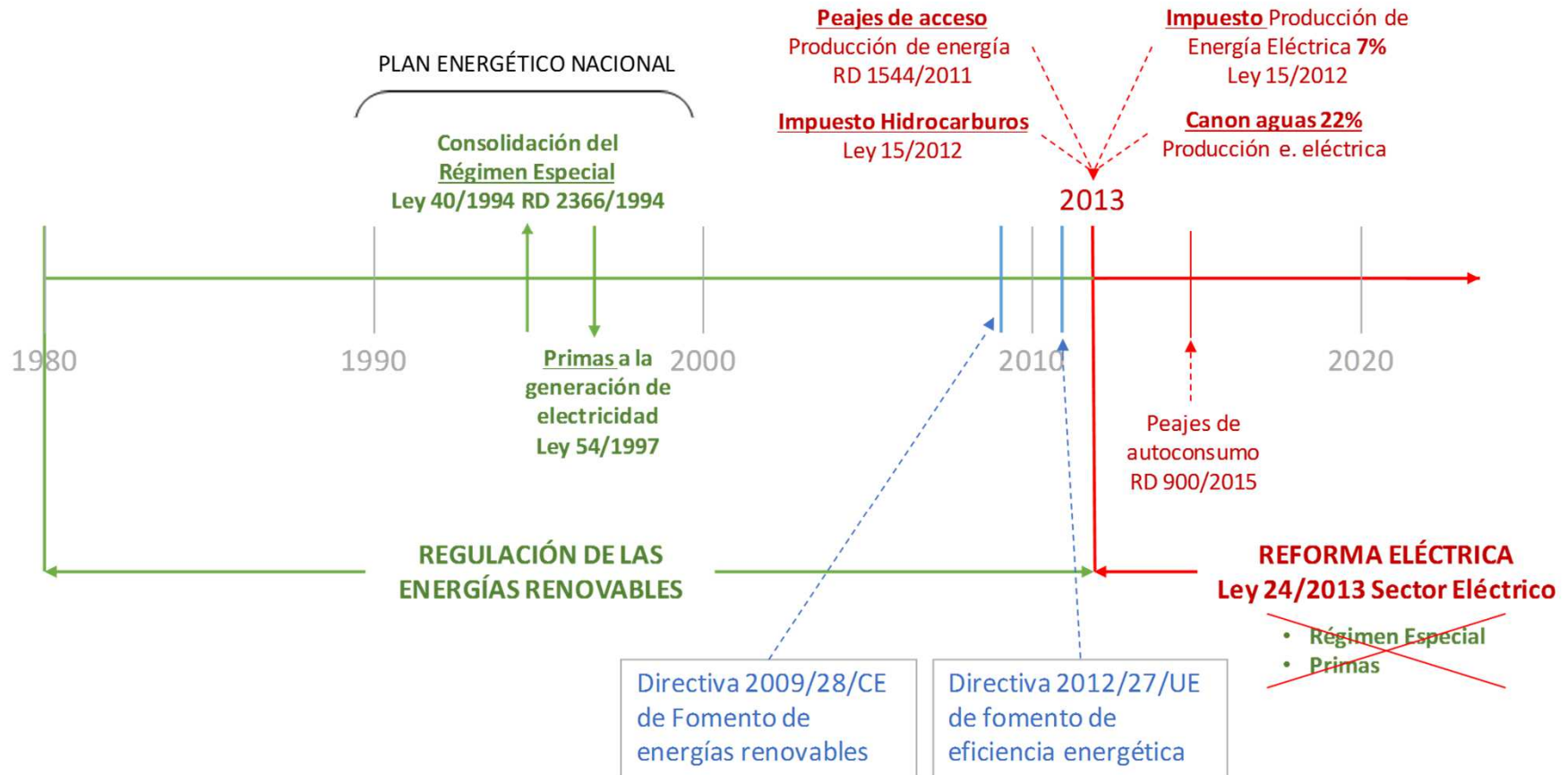
RD autoconsumo



RD AUTOCONSUMO 900/2015



NORMATIVA REGULATORIA Y FISCAL



APROVECHAMIENTO ENERGÉTICO EN CANAL DE ISABEL II

Inversión energías renovables aprobada en el período 2014-2020: **29 millones de €- Financiables al 50% con Fondos Feder**

Tipología de proyectos: **Instalaciones Generadoras de Energías Renovables**



UNIÓN EUROPEA

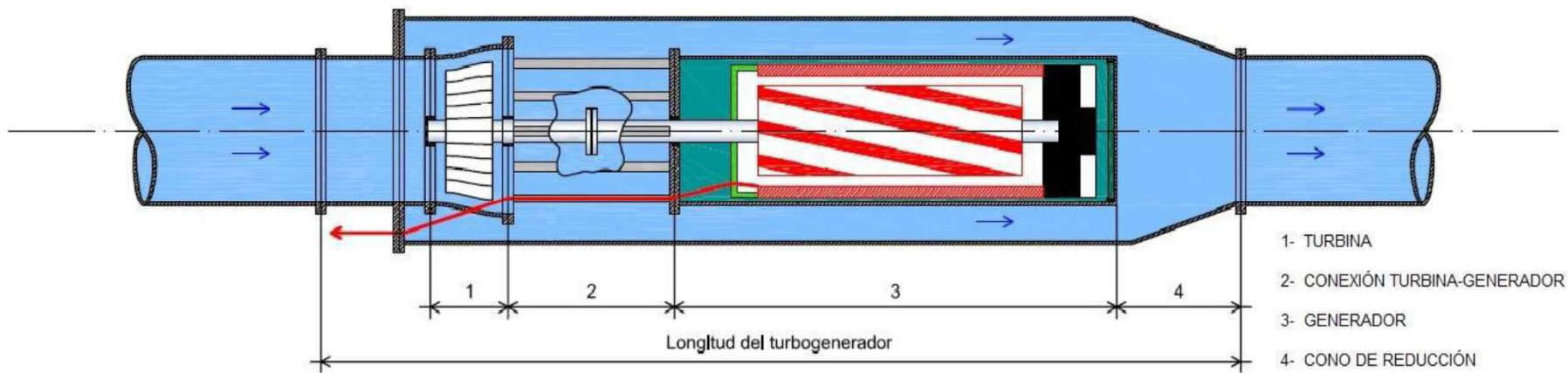
TIPOLOGÍA DE PROPUESTAS EN PERÍODO 2014-2020

Energías renovables

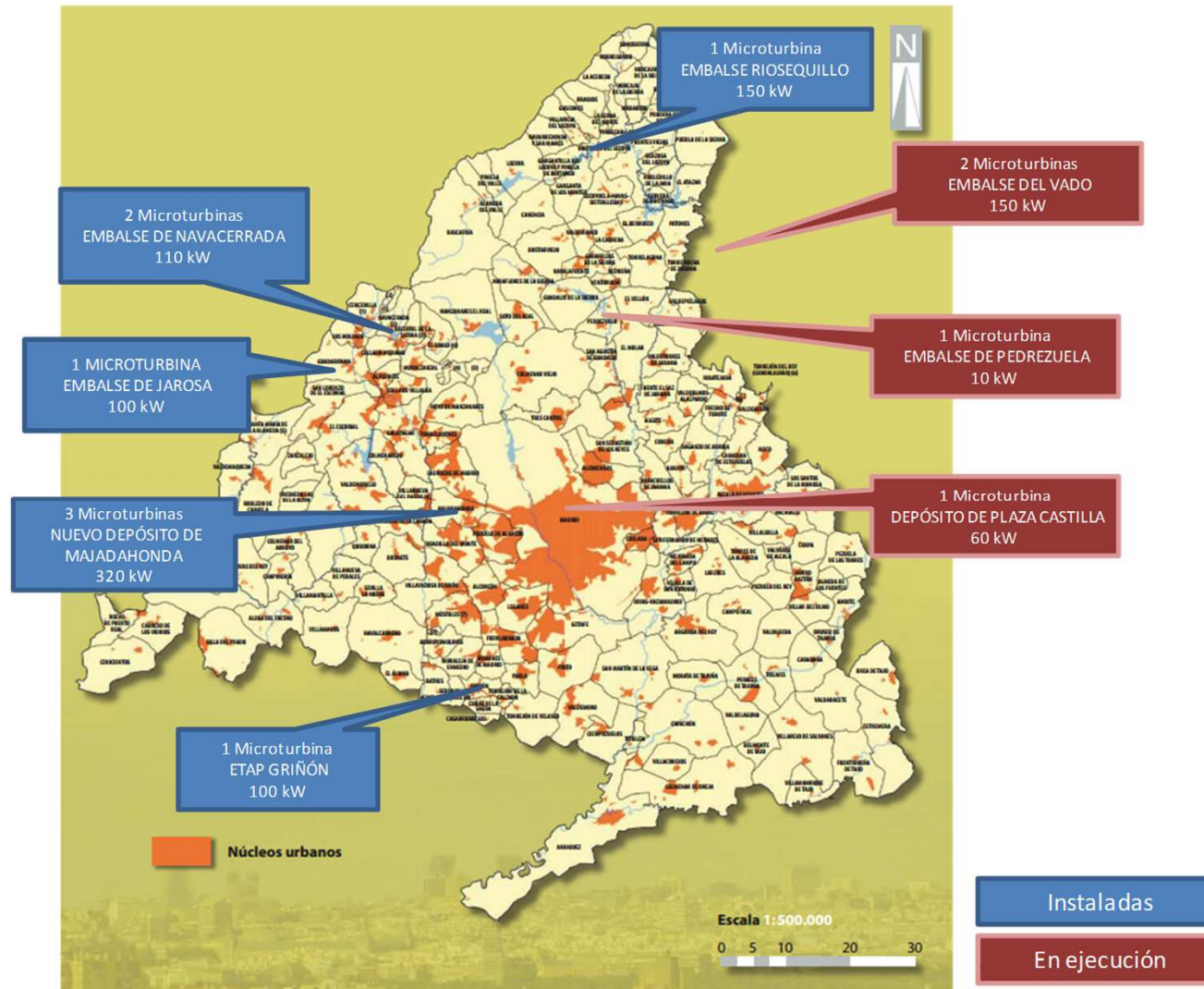
- ✓ Minicentrales hidroeléctricas
- ✓ Microturbinas en red de abastecimiento o embalses
- ✓ Cogeneraciones de biogás en EDAR
- ✓ Plantas solares fotovoltaicas
- ✓ Aprovechamientos de energía geotérmica
- ✓ Otros: almacenamiento, hidrógeno, biomasa, plantas de recarga eléctrica, generación eólica, sustitución de vehículos,...



Microturbina de Plaza Castilla - Madrid



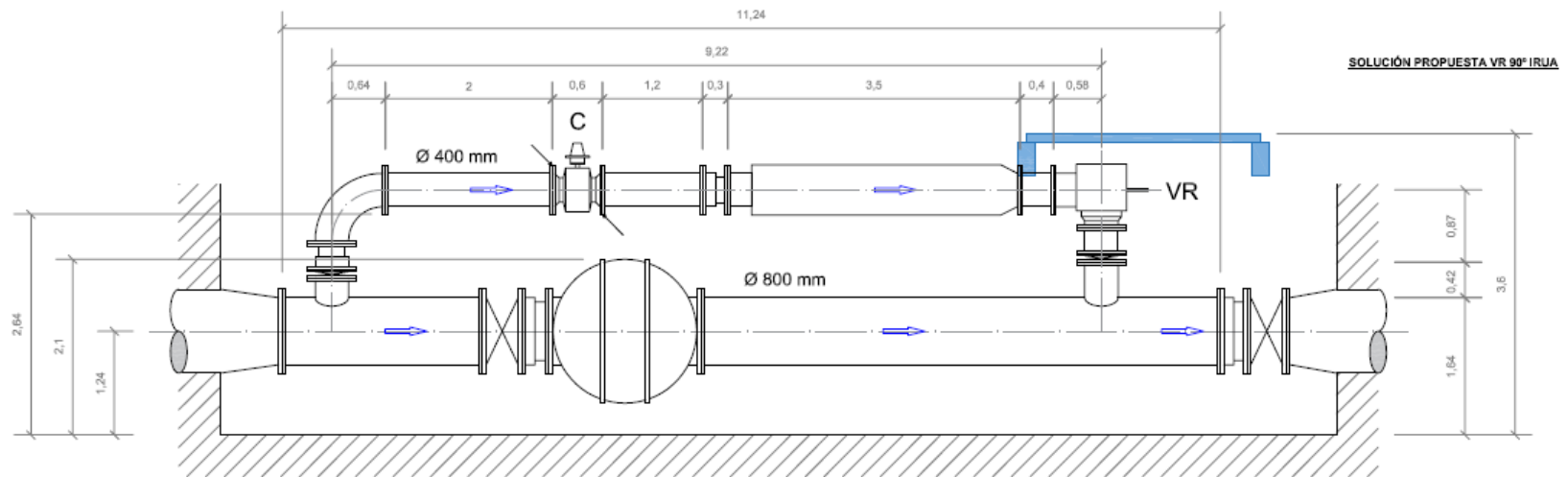
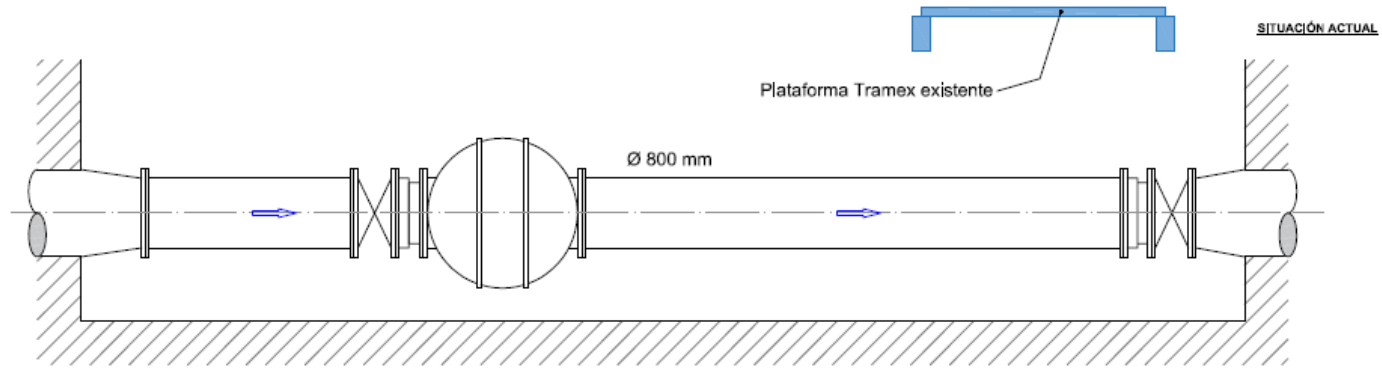
MAPA DE SITUACIÓN MICROTURBINAS



MICROTURBINA DE PLAZA CASTILLA

PLAZA CASTILLA	Entrada a de pósito
Fecha contrato	Jul 2015
Potencia instalada (kW)	60
Caudal de diseño (m ³ /s)	0,3
Salto neto (m)	29
Diámetro microt (mm)	400





EJECUCIÓN DE LA OBRA- SITUACIÓN INICIAL



EJECUCIÓN DE LA OBRA



REFUERZOS







1ª CERTIFICACIÓN DE ANTIVERTIDO EN ESPAÑA en tecnología hidráulica

Canal
de Isabel II



UNE 217001 IN: 2015





www.canaldeisabelsegunda.es